



哈爾濱銀行股份有限公司

(於中華人民共和國註冊成立的股份有限公司)

股份代號：6138

中期報告 2021



目 錄

哈爾濱銀行股份有限公司
二零二一年中期報告

釋義	2
公司簡介	3
會計數據和財務指標摘要	7
管理層討論與分析	10
股份變動及股東情況	85
董事、監事、高級管理人員及員工基本情況	90
重要事項	96
組織架構圖	102
財務報告	103
備查文件目錄	200

本公司經中國銀行保險監督管理委員會批准持有B0306H223010001號金融許可證，並經哈爾濱市市場監督管理局核准領取統一社會信用代碼為912301001275921118號營業執照。本公司根據香港銀行業條例（香港法例第155章）並非一家認可機構，不受香港金融管理局監管，及不獲授權在香港經營銀行／接受存款業務。

釋義

在本報告中，除非文義另有所指，下列詞語具有如下涵義。

「《公司章程》」	指	《哈爾濱銀行股份有限公司章程》
「董事會」	指	本公司的董事會
「監事會」	指	本公司的監事會
「中國銀保監會」/ 「中國銀監會」	指	中國銀行保險監督管理委員會／中國銀行業監督管理委員會（2018年3月17日之前）
「中國」	指	中華人民共和國
「本公司」	指	哈爾濱銀行股份有限公司（於1997年7月25日根據中國法律在中國註冊成立的股份公司）
「中國證監會」	指	中國證券監督管理委員會
「董事」	指	本公司的董事
「內資股」	指	本公司股本中每股面值人民幣1.00元的普通股，以人民幣認購或繳足
「本集團」或「集團」或 「本行」	指	本公司及其所有子公司及分支機構
「H股」	指	本公司股本中每股面值人民幣1.00元之境外上市外資普通股，在香港聯交所上市及以港幣認購及買賣
「哈經開」	指	哈爾濱經濟開發投資有限公司
「哈銀消金」	指	哈爾濱哈銀消費金融有限責任公司
「哈銀租賃」	指	哈銀金融租賃有限責任公司
「黑龍江金控」	指	黑龍江省金融控股集團有限公司
「香港」	指	中國香港特別行政區
「香港《上市規則》」	指	香港聯合交易所有限公司證券上市規則
「香港聯交所」	指	香港聯合交易所有限公司
「《標準守則》」	指	香港《上市規則》附錄十上市發行人董事進行證券交易的標準守則
「人民銀行」或「央行」或 「中央銀行」	指	中國人民銀行
「報告期」	指	截至2021年6月30日止六個月期間
「《證券及期貨條例》」	指	證券及期貨條例（香港法例第571章）
「監事」	指	本公司的監事

公司簡介

公司基本信息

法定中文名稱：

哈爾濱銀行股份有限公司(簡稱：哈爾濱銀行)

英文名稱：

HARBIN BANK CO., LTD.(簡稱：HARBIN BANK)

法定代表人：

鄧新權

香港聯交所授權代表：

呂天君；孫飛霞

董事會秘書：

孫飛霞

公司秘書：

孫飛霞

註冊地址：

中國哈爾濱市道里區尚志大街160號

香港主要營業地址：

香港灣仔皇后大道東248號大新金融中心40樓

聯繫地址：

中國哈爾濱市道里區上江街888號

電話：

86-451-86779933

傳真：

86-451-86779829

電子信箱：

ir@hrbb.com.cn

登載本報告的互聯網地址：

www.hrbb.com.cn

www.hkexnews.hk

本報告備置地點：

中國哈爾濱市道里區上江街888號

股票上市地點、股票簡稱和股票代碼：

香港聯合交易所有限公司、哈爾濱銀行、6138

企業統一社會信用代碼：

912301001275921118

金融許可證機構編碼：

B0306H223010001

首次註冊登記日期：

1997年7月25日

首次註冊登記機關：

中國黑龍江省哈爾濱市市場監督管理局

中國內地法律顧問：

北京市君合律師事務所

中國香港法律顧問：

高偉紳律師事務所

審計師：

境外審計師：香港立信德豪會計師事務所有限公司

境內審計師：立信會計師事務所(特殊普通合夥)

香港H股股份登記及過戶處：

香港中央證券登記有限公司

公司簡介

公司情況

本公司於1997年2月取得人民銀行核發的金融許可證從事金融業務，1997年7月25日取得企業法人營業執照，總部位於哈爾濱市。現已在天津、重慶、大連、瀋陽、成都、哈爾濱、大慶等地設立了17家分行，在北京、廣東、江蘇、吉林、黑龍江等14個省及直轄市發起設立了32家村鎮銀行。本公司作為控股股東發起設立東北第一家金融租賃公司「哈銀租賃」及黑龍江省第一家消費金融公司「哈銀消金」。截至2021年6月30日，本集團擁有營業機構390家，分支機構遍佈全國七大行政區。

截至2021年6月30日，本行資產總額人民幣6,323.138億元，客戶貸款及墊款總額人民幣2,943.987億元，客戶存款總額人民幣4,894.106億元。

2021年上半年，本行在英國品牌諮詢公司Brand Finance發佈的「2021年度全球銀行品牌價值500強」中，位列總榜單第261位；在英國《銀行家》(The Banker)「2021全球銀行1000強」中位列第204位；在中國銀行業協會「2020年中國銀行業100強」榜單中位列第32位；榮獲「第十屆中國公益節」2020年度責任品牌獎、2020年度公益推動力大獎、2020年度公益人物獎，中國銀行業協會「2020年中國銀行業示範好新聞」；本行「統一智能風控平台」獲2021年度中國優秀金融數字化創新案例等獎項。

主要附屬公司

本公司於2021年6月30日的主要子公司的詳情載列如下：

公司名稱	成立／註冊及 營業地點 中國地點	已發行		本公司投資額 人民幣百萬元
		股本／實收 資本面值 人民幣百萬元	本公司直接持有 所有權／表決權 百分比%	
巴彥融興村鎮銀行有限責任公司	黑龍江巴彥縣	50	100.00	53.4
會寧會師村鎮銀行有限責任公司	甘肅會寧縣	30	100.00	30
北京懷柔融興村鎮銀行有限責任公司	北京懷柔區	200	85.00	207.6
榆樹融興村鎮銀行有限責任公司	吉林榆樹市	30	100.00	30
深圳寶安融興村鎮銀行有限責任公司	深圳寶安區	220	70.00	140
延壽融興村鎮銀行有限責任公司	黑龍江延壽縣	30	100.00	30
重慶市大渡口融興村鎮銀行有限責任公司	重慶大渡口區	150	80.00	144.4
遂寧安居融興村鎮銀行有限責任公司	四川遂寧市	80	75.00	60
樺川融興村鎮銀行有限責任公司	黑龍江樺川縣	270	99.63	269
拜泉融興村鎮銀行有限責任公司	黑龍江拜泉縣	253	100.00	253
偃師融興村鎮銀行有限責任公司	河南偃師市	50	100.00	50
樂平融興村鎮銀行有限責任公司	江西樂平市	160	100.00	160
江蘇如東融興村鎮銀行有限責任公司	江蘇如東縣	106	80.00	80
洪湖融興村鎮銀行有限責任公司	湖北洪湖市	30	100.00	30
株洲縣融興村鎮銀行有限責任公司	湖南株洲市	55	80.00	40
重慶市武隆融興村鎮銀行有限責任公司	重慶武隆區	50	70.00	35

公司簡介

公司名稱	成立／註冊及 營業地點 中國地點	已發行		本公司投資額 人民幣百萬元
		股本／實收 資本面值 人民幣百萬元	本公司直接持有 所有權／表決權 百分比%	
新安融興村鎮銀行有限責任公司	河南新安縣	33.3	90.09	30
安義融興村鎮銀行有限責任公司	江西安義縣	60	100.00	30
應城融興村鎮銀行有限責任公司	湖北應城市	40	100.00	30
耒陽融興村鎮銀行有限責任公司	湖南耒陽市	50	100.00	50
海南保亭融興村鎮銀行有限責任公司	海南保亭縣	30	96.67	29
重慶市沙坪壩融興村鎮銀行有限責任公司	重慶沙坪壩區	100	80.00	80
河間融惠村鎮銀行有限責任公司	河北河間市	50	100.00	50
重慶市酉陽融興村鎮銀行有限責任公司	重慶酉陽縣	60	100.00	60
哈銀金融租賃有限責任公司	黑龍江哈爾濱市	2,000	80.00	1,600
哈爾濱哈銀消費金融有限責任公司	黑龍江哈爾濱市	1,500	53.00	795
寧安融興村鎮銀行有限責任公司	黑龍江寧安市	30	100.00	30
樺南融興村鎮銀行有限責任公司	黑龍江樺南縣	30	100.00	30
訥河融興村鎮銀行有限責任公司	黑龍江訥河市	50	80.00	40
平涼崆峒融興村鎮銀行有限責任公司	甘肅平涼市	50	90.00	45
天水麥積融興村鎮銀行有限責任公司	甘肅天水市	50	98.00	49
中江融興村鎮銀行有限責任公司	四川中江縣	50	70.00	35
閬中融興村鎮銀行有限責任公司	四川閬中市	50	90.00	45
成都青白江融興村鎮銀行有限責任公司	四川成都市	100	70.00	70

會計數據和財務指標摘要

本報告所載的未經審計財務資料乃以合併基準按照國際財務報告準則編製，除特別註明外，為本集團數據，以人民幣列示。

	截至6月30日止六個月			截至
	2021年	2020年	2021年比 2020年	12月31日 止年度 2020年
	(人民幣百萬元，百分比除外)			
經營業績			變動率	
利息淨收入	5,055.8	6,317.8	-19.98%	12,309.2
手續費及佣金淨收入	300.3	572.8	-47.57%	880.0
營業收入	6,134.5	7,840.9	-21.76%	14,606.3
營業費用	(1,971.7)	(1,834.0)	7.51%	(4,896.0)
信用減值損失	(2,907.8)	(3,586.8)	-18.93%	(8,301.4)
稅前利潤	1,255.0	2,420.1	-48.14%	1,408.9
淨利潤	940.3	1,853.3	-49.26%	795.8
歸屬於母公司股東的淨利潤	851.2	1,857.8	-54.18%	745.7
每股計(人民幣元)			變動率	
歸屬於母公司股東的每股淨資產 ⁽¹⁾	4.55	4.59	-0.87%	4.48
每股收益	0.08	0.17	-52.94%	0.07
盈利能力指標			變動	
平均總資產回報率 ⁽²⁾	0.31%	0.61%	減少0.30個 百分點	0.13%
平均權益回報率 ⁽³⁾	3.43%	7.41%	減少3.98個 百分點	1.51%
淨利差 ⁽⁴⁾	1.81%	2.31%	減少0.50個 百分點	2.18%
淨利息收益率 ⁽⁵⁾	1.83%	2.33%	減少0.50個 百分點	2.20%
手續費及佣金淨收入佔營業收入比	4.90%	7.31%	減少2.41個 百分點	6.02%
成本收入比 ⁽⁶⁾	30.14%	22.03%	增加8.11個 百分點	32.06%

會計數據和財務指標摘要

	截至6月30日	截至12月31日	2021年6月30日 比2020年12月31日
	2021年	2020年	(人民幣百萬元，百分比除外)
資本充足率指標⁽⁷⁾			變動
核心一級資本充足率	9.90%	10.18%	減少0.28個 百分點
一級資本充足率	11.50%	10.20%	增加1.30個 百分點
資本充足率	12.36%	12.59%	減少0.23個 百分點
總權益對總資產比率	9.49%	8.54%	增加0.95個 百分點
資產質量指標			變動
不良貸款率 ⁽⁸⁾	2.85%	2.97%	減少0.12個 百分點
撥備覆蓋率 ⁽⁹⁾	152.43%	133.26%	增加19.17個 百分點
貸款減值損失準備率 ⁽¹⁰⁾	4.35%	3.96%	增加0.39個 百分點
其他指標			變動
存貸比	60.15%	59.79%	增加0.36個 百分點
規模指標			變動率
資產總額	632,313.8	598,603.6	5.63%
其中：客戶貸款及墊款總額	294,398.7	280,567.2	4.93%
負債總額	572,306.4	547,494.5	4.53%
其中：客戶存款總額	489,410.6	469,280.0	4.29%
股本	10,995.6	10,995.6	—
歸屬於母公司股東權益	58,056.2	49,247.1	17.89%
非控制性權益	1,951.1	1,862.0	4.79%
權益總額	60,007.3	51,109.1	17.41%

附註：

- (1) 指報告期期末扣除其他權益工具後的歸屬於母公司股東的權益除以期末股本數。
- (2) 指報告期內淨利潤佔期初及期末的資產總額平均餘額的百分比。
- (3) 指報告期內可分配給母公司股東的淨利潤佔期初及期末分配給母公司股東扣除其他權益工具的總權益平均餘額的百分比。
- (4) 按照生息資產總額的平均收益率與計息負債總額的平均成本率的差額計算，基於每日平均生息資產及計息負債計算。
- (5) 按照利息淨收入除以平均生息資產計算，基於每日平均生息資產計算。
- (6) 按營業費用扣除稅金及附加除以營業收入計算。
- (7) 按照《商業銀行資本管理辦法(試行)》計算。
- (8) 按不良貸款總額除以客戶貸款總額計算。
- (9) 按貸款減值損失準備除以不良貸款總額計算。2020年度根據《中國銀保監會關於階段性調整中小商業銀行貸款損失準備要求的通知》(銀保監發[2020] 16號)，撥備覆蓋率標準下調至130%。
- (10) 按貸款減值損失準備除以客戶貸款總額計算。2020年度根據《中國銀保監會關於階段性調整中小商業銀行貸款損失準備要求的通知》(銀保監發[2020] 16號)，貸款減值損失準備率標準下調至2%。

管理層討論與分析

一、過往經濟與環境及總體經營情況

(一) 過往經濟與環境

2021年上半年，在以習近平同志為核心的黨中央堅強領導下，各地區各部門認真貫徹落實黨中央、國務院決策部署，堅持穩中求進工作總基調，統籌推進疫情防控和經濟社會發展，我國經濟持續穩定恢復，運行質量進一步提升。2021年上半年，國內生產總值(GDP)人民幣532,167億元，同比增長12.7%，兩年平均增長5.3%。廣義貨幣(M2)餘額人民幣231.78萬億元，同比增長8.6%，狹義貨幣(M1)餘額人民幣63.75萬億元，同比增長5.5%，流通中貨幣(M0)餘額人民幣8.43萬億元，同比增長6.2%；人民幣貸款餘額185.5萬億元，人民幣存款餘額226.62萬億元，上半年新增人民幣貸款12.76萬億元，同比多增6,677億元，新增人民幣存款14.05萬億元，同比少增5,064億元。6月末社會融資規模存量為301.56萬億元，同比增長11%。

2021年上半年，黑龍江省全面貫徹黨中央、國務院各項決策部署，堅持統籌疫情防控和經濟社會發展，錨定目標，凝心聚力，奮起趕超。上半年，全省經濟基本面向好，生產供給穩步增長，市場需求繼續回升，主要經濟指標提速晉位，呈現出穩中有進、穩中向好、好於預期的運行態勢。上半年全省地區生產總值(GDP)人民幣5,990.5億元，同比增長10.3%；全省固定資產投資完成額同比增長15.2%；全省社會消費品零售總額同比增長24.8%；全省城鄉居民人均可支配收入分別增長10.1%和4.9%。

(二) 總體經營概況

2021年上半年，在新一屆行黨委、董事會的堅強領導和監事會的監督支持下，本行認真貫徹落實國家經濟金融政策，堅持以推動「高質量發展」為主題，緊扣「六穩六進」工作任務，抓住資產質量、經濟效益「兩條主線」，統籌疫情防控和經營發展，全力組織經營指標突圍戰，夯實高質量發展基礎，取得了企穩向好的經營成果。

業務規模穩步增長

截至2021年6月30日，本集團資產總額為人民幣6,323.138億元，較上年末增加人民幣337.102億元，增幅5.6%；客戶貸款及墊款總額為人民幣2,943.987億元，較上年末增加人民幣138.315億元，增幅4.9%；客戶存款總額為人民幣4,894.106億元，較上年末增加人民幣201.306億元，增幅4.3%。

盈利能力較去年全年穩步回升

2021年上半年，本集團實現淨利潤為人民幣9.403億元，同比減少人民幣9.130億元，降幅49.3%，較去年全年增加1.445億元；實現歸屬於母公司股東的淨利潤為人民幣8.512億元，同比減少人民幣10.066億元，降幅54.2%，較去年全年增加1.055億元。截至2021年6月30日，本集團平均總資產回報率為0.31%，較去年同期的0.61%有所下降，較去年全年的0.13%有所上升；平均權益回報率為3.43%，較去年同期的7.41%有所下降，較去年全年的1.51%有所上升。

資產質量有所改善

截至2021年6月30日，本集團不良貸款餘額為人民幣83.984億元，不良貸款率為2.85%，較上年末下降0.12個百分點，資產質量有所改善。撥備覆蓋率為152.43%，較上年末上升19.17個百分點，貸款減值損失準備率為4.35%，較上年末上升0.39個百分點，風險抵補能力有所增強。

遵守適用法律法規

本公司在業務經營活動中一直遵守適用的法律法規，包括《中華人民共和國商業銀行法》《中華人民共和國公司法》及香港《上市規則》等法律法規。於報告期內，本公司未發生重大違法違規行為。

(三) 重點關注問題分析

1、關於淨利息收益率

2021年上半年，本行淨利差為1.81%，較上年同期下降0.50個百分點，淨利息收益率為1.83%，較上年同期下降0.50個百分點。主要原因包括：一是受主動降低借款人融資成本、經濟增長放緩、前期資產質量下滑等諸多因素影響，貸款及債務證券投資收益率均有所下降，導致資產收益率整體下降；二是儘管本行主動優化存款結構，壓縮高成本負債，但由於市場競爭激烈，客戶存款成本率下降空間有限，從而導致本行淨利息收益率有一定幅度的下降。展望2021年下半年，國內經濟增長仍將面臨下行壓力，隨着利率市場化的逐步推進，市場競爭更趨激烈，負債成本的控制更加困難，淨利差、淨利息收益率面臨較大壓力。為此，本行將進一步加強資產負債主動管理，積極調整信貸結構，適時調整投資組合，強化風險控制，完善定價機制，以客戶為中心進行差異化定價，以保持資產收益率的相對穩定。同時，本行將積極應對利率市場化帶來的挑戰，加強流動性管理，夯實客戶基礎，優化負債結構，努力控制負債成本，確保淨利差、淨利息收益率基本穩定。

2、關於重點領域資產質量

截至2021年6月30日，本集團不良貸款餘額為人民幣83.984億元，不良貸款率為2.85%，較上年末下降0.12個百分點，資產質量有所改善。撥備覆蓋率為152.43%，較上年末上升19.17個百分點，貸款減值損失準備率為4.35%，較上年末上升0.39個百分點，風險抵補能力有所增強。

報告期內，本行積極應對經濟增長放緩及新冠肺炎疫情新常態對資產質量的雙重影響，提前排查存量客戶潛在風險，主動採取風險防控措施，加大司法清收力度，持續匹配核銷資源，加速出清存量業務風險。針對新增貸款，本行根據行業資產質量，設置差異化的客戶准入標準、風險限額及風險定價標準，實行資產質量與投放強掛鉤，提升新增貸款資產質量水平。

在區域風險防控方面，本行不斷優化區域信貸資源分配，加強審批集中管理，提高審批獨立性，提升資產質量把控能力。加大對區域貸款的行業限額、產品限額、關聯客戶授信、異地授信、第三方抵押授信以及貸款逾期管理，設置差異化准入標準，動態調整信貸業務審批授權，防範區域系統性風險。

3、關於資本管理

報告期內，本行貫徹執行資本管理規劃要求，不斷強化資本管理基礎能力建設，資本對業務發展的引導和約束作用進一步提升。一方面，本行根據建設小額信貸銀行的戰略目標和發展階段，將資本優先投入到小額信貸等業務領域。另一方面，本行根據《商業銀行資本管理辦法(試行)》相關要求，將資本投入到資本佔用相對較低、收益相對較高的業務領域。報告期內，本行滿足中國銀保監會關於資本充足率的最低資本要求、儲備資本要求以及逆周期資本要求。

截至2021年6月30日，本行核心一級資本充足率、一級資本充足率、資本充足率分別為9.90%、11.50%、12.36%，較上年末分別降低0.28個百分點、上升1.30個百分點、降低0.23個百分點，核心一級資本充足率、資本充足率下降的主要原因是風險加權資產增加所致；一級資本充足率上升的主要原因為本行發行人民幣80億元無固定期限資本債券所致。報告期末，本行風險加權資產為人民幣5,089.799億元，較上年末增加人民幣207.872億元，增幅4.26%。展望2021年下半年，本行將繼續加強資本管理工作：一是繼續實行差異化的競爭策略，走特色化發展道路，進一步提高內源性資本生成能力；二是積極適應當前形勢的變化，強化對資本的主動管理，持續優化業務結構，提高資本集約使用意識；三是建立多層次、多渠道的資本補充機制，確保資本水平持續滿足監管要求。

4、關於投資金融機構發行的債務工具

截至2021年6月30日，本行投資金融機構發行的債務金融工具總額為人民幣1,395.199億元，較上年末上升1.5%。本行始終按照《關於規範金融機構同業業務的通知》(銀發[2014]127號)的規定，嚴格執行風險審查和資金投向合規性審查，按照「實質重於形式」原則，根據所投資基礎資產的性質，準確計量風險並計提相應資本與撥備，參照貸款撥備計提的要求，按照預期信用損失模型計量的方式，本着穩健、謹慎、動態調整的原則，逐步使投資金融機構發行的債務工具的撥備比率達到相對較高的水平。截至2021年6月30日，本行金融機構發行的債務金融工具投資撥備餘額人民幣44.248億元，較上年末增加人民幣0.318億元；撥備率為3.17%，較上年末下降0.03個百分點。

5、關於淨穩定資金比例

截至2020年12月31日，本行淨穩定資金比例116.25%，符合監管標準。可用的穩定資金(折算後)人民幣4,185.93億元，所需的穩定資金(折算後)人民幣3,600.79億元。

截至2021年3月31日，本行淨穩定資金比例116.66%，符合監管標準。可用的穩定資金(折算後)人民幣4,240.96億元，所需的穩定資金(折算後)人民幣3,635.20億元。

截至2021年6月30日，本行淨穩定資金比例115.56%，符合監管標準。可用的穩定資金(折算後)人民幣4,388.96億元，所需的穩定資金(折算後)人民幣3,798.14億元。

下表列示截至所示日期本行淨穩定資金比例情況。

項目	截至2021年 6月30日	截至2021年 3月31日	截至2020年 12月31日
			(人民幣億元，百分比除外)
淨穩定資金比例	115.56%	116.66%	116.25%
可用的穩定資金	4,388.96	4,240.96	4,185.93
所需的穩定資金	3,798.14	3,635.20	3,600.79

6、關於理財業務

截至報告期末，隨着《關於規範現金管理類理財產品管理有關事項的通知》《理財公司理財產品銷售管理暫行辦法》等配套監管文件的出台，監管機構進一步規範了現金管理類產品業務運作，防止不規範產品無序增長和風險累積，穩定市場預期；進一步規範了理財產品銷售業務活動，保護投資者合法權益，強化監督管理，促進理財業務健康發展。

報告期內，本行全面推進理財業務合規轉型，持續優化管理產品結構和資產配置，推進各項科技系統建設，強化渠道建設，加強主動管理能力和投研能力，完善運營管理體系和風控體系，並以客戶的服務體驗、盈利體驗、交易體驗為中心，在客群結構、品牌效應、渠道搭建、產品創設、盈利能力等方面不斷探索創新，逐步形成區域獨特優勢，為理財子公司牌照申請做好充分準備。

二、利潤表分析

	截至6月30日止六個月			
	2021年	2020年	變動金額	變動率
	(人民幣百萬元，百分比除外)			
利息收入	13,051.3	14,443.6	(1,392.3)	-9.6%
利息支出	(7,995.5)	(8,125.8)	130.3	-1.6%
利息淨收入	5,055.8	6,317.8	(1,262.0)	-20.0%
手續費及佣金收入	368.9	682.5	(313.6)	-45.9%
手續費及佣金支出	(68.6)	(109.7)	41.1	-37.5%
手續費及佣金淨收入	300.3	572.8	(272.5)	-47.6%
交易淨損益	492.5	629.2	(136.7)	-21.7%
金融投資淨損益	127.0	253.6	(126.6)	-49.9%
其他營業淨損益	158.9	67.5	91.4	135.4%
營業收入	6,134.5	7,840.9	(1,706.4)	-21.8%
營業費用	(1,971.7)	(1,834.0)	(137.7)	7.5%
信用減值損失	(2,907.8)	(3,586.8)	679.0	-18.9%
營業利潤	1,255.0	2,420.1	(1,165.1)	-48.1%
稅前利潤	1,255.0	2,420.1	(1,165.1)	-48.1%
所得稅費用	(314.7)	(566.8)	252.1	-44.5%
淨利潤	940.3	1,853.3	(913.0)	-49.3%

2021年上半年，本行實現稅前利潤人民幣12.550億元，同比下降48.1%；實現淨利潤人民幣9.403億元，同比下降49.3%。

管理層討論與分析

(一) 利息淨收入、淨利差及淨利息收益率

2021年上半年，本行實現利息淨收入人民幣50.558億元，同比減少人民幣12.620億元，降幅20.0%。下表載列所示期間，本行生息資產和計息負債的平均結餘、該等資產和負債的利息收入及支出以及生息資產平均收益率及計息負債平均成本率。

	截至6月30日止六個月					
	2021年			2020年		
	平均結餘 ⁽⁶⁾	利息收入	平均收益率	平均結餘 ⁽⁶⁾	利息收入	平均收益率
	(人民幣百萬元，百分比除外)					
生息資產						
客戶貸款及墊款	284,112.8	8,332.5	5.91%	273,644.0	8,864.8	6.51%
債務證券投資 ⁽¹⁾	173,628.6	3,453.6	4.01%	181,545.4	4,278.7	4.74%
存放中央銀行款項	54,380.6	391.0	1.45%	49,305.5	362.3	1.48%
存拆放同業及 其他金融機構款項 ⁽²⁾	20,741.6	176.5	1.72%	18,232.6	180.4	1.99%
應收融資租賃款項	23,924.9	697.7	5.88%	23,133.3	757.4	6.58%
生息資產總額	556,788.5	13,051.3	4.72%	545,860.8	14,443.6	5.32%

截至6月30日止六個月

	2021年			2020年		
	平均結餘 ⁽⁶⁾	利息支出	平均成本率	平均結餘 ⁽⁶⁾	利息支出	平均成本率
	(人民幣百萬元，百分比除外)					
計息負債						
客戶存款	477,089.5	6,821.4	2.88%	452,375.5	6,513.7	2.90%
同業存拆入款項 ⁽³⁾	41,402.5	590.2	2.87%	34,677.8	679.0	3.94%
已發行債務證券及其他	31,332.0	542.8	3.49%	51,135.3	873.6	3.44%
向中央銀行借款	3,430.1	41.1	2.41%	3,953.6	59.5	3.03%
計息負債總額	553,254.1	7,995.5	2.91%	542,142.2	8,125.8	3.01%
淨計息收入		5,055.8			6,317.8	
淨利差⁽⁴⁾			1.81%			2.31%
淨利息收益率⁽⁵⁾			1.83%			2.33%

附註：

- (1) 包括以公允價值計量且其變動計入其他綜合收益的金融資產以及以攤餘成本計量的金融資產。
- (2) 包括存放同業及其他金融機構款項及買入返售金融資產。
- (3) 包括同業存拆入款項、賣出回購金融資產款項及向同業及其他金融機構借款。
- (4) 按生息資產總額的平均收益率與生息負債總額的平均成本率之間的差額計算，基於每日平均生息資產及計息負債計算。
- (5) 按利息淨收入除以生息資產結餘計算，基於每日平均生息資產計算。
- (6) 按本行日結餘平均值計算。

下表載列於所示期間，本行由於規模和利率變動導致利息收入和利息支出變動的情況。規模變化以生息資產和計息負債的平均結餘變動衡量，而利率變動則以生息資產和計息負債的平均利率變動衡量。規模和利率變動的共同影響被計入利率變動中。

管理層討論與分析

	截至6月30日止六個月		
	2021年對比2020年		
	增長／(下降) 規模 ⁽¹⁾	利率 ⁽²⁾	淨增長／ (下降) ⁽³⁾
	(人民幣百萬元)		
生息資產			
客戶貸款及墊款	921.0	(1,453.3)	(532.3)
債務證券投資	32.6	(857.7)	(825.1)
存放中央銀行款項	60.1	(31.4)	28.7
存拆放同業及其他金融機構款項	51.4	(55.3)	(3.9)
應收融資租賃款項	79.9	(139.6)	(59.7)
利息收入變化	1,145.0	(2,537.3)	(1,392.3)
計息負債			
客戶存款	559.9	(252.2)	307.7
同業存拆入款項	309.5	(398.3)	(88.8)
已發行債務證券及其他	(513.8)	183.0	(330.8)
向中央銀行借款	(6.5)	(11.9)	(18.4)
利息支出變化	349.1	(479.4)	(130.3)

附註：

- (1) 代表本報告期平均結餘扣除上個期間平均結餘乘以上個期間平均收益率／成本率。
- (2) 代表本報告期平均收益率／成本率扣除上個期間平均收益率／成本率乘以本報告期平均結餘。
- (3) 代表本報告期利息收入／支出扣除上個期間利息收入／支出。

(二) 利息收入

2021年上半年，本行實現利息收入人民幣130.513億元，同比減少人民幣13.923億元，降幅9.6%。利息收入的減少主要是由於生息資產的平均收益率從上年同期的5.32%下降至2021年上半年的4.72%，而部分被平均結餘從上年同期的人民幣5,458.608億元增加至2021年上半年的人民幣5,567.885億元抵銷所致。生息資產的平均收益率下降主要是由於2021年上半年客戶貸款及墊款、債務證券投資、存拆放同業及其他金融機構款項和應收融資租賃款項的收益率下降所致。

1、 客戶貸款及墊款利息收入

2021年上半年，本行客戶貸款及墊款利息收入人民幣83.325億元，同比減少人民幣5.323億元，降幅6.0%，主要是由於客戶貸款及墊款的平均收益率減少0.60個百分點部分被平均結餘增長104.688億元抵銷所致。客戶貸款及墊款平均收益率下降則是本行持續支持實體經濟復工復產，主動降低借款人融資成本，以及部分行業和客戶受疫情衝擊、市場環境影響，信用風險上升，還款能力下降等因素疊加影響。而平均結餘增長主要是由於本行積極發揮支持服務實體作用，加大信貸供給，貸款規模較同期增加。

下表載列於所示期間，本行客戶貸款及墊款各組成部份的平均結餘、利息收入以及平均收益率情況。

	截至6月30日止六個月					
	2021年			2020年		
	平均結餘	利息收入	平均收益率	平均結餘	利息收入	平均收益率
	(人民幣百萬元，百分比除外)					
公司貸款	162,616.8	4,307.1	5.34%	154,769.6	4,584.8	5.96%
個人貸款	119,687.6	3,998.5	6.74%	115,114.8	4,175.4	7.29%
票據貼現	1,808.4	26.9	3.00%	3,759.6	104.6	5.59%
客戶貸款及 墊款總額	284,112.8	8,332.5	5.91%	273,644.0	8,864.8	6.51%

2、 債務證券投資利息收入

2021年上半年，本行債務證券投資利息收入人民幣34.536億元，同比減少人民幣8.251億元，降幅19.3%，主要由於該等業務的平均結餘減少人民幣79.168億元以及平均收益率下降0.73個百分點所致。債務證券投資的平均結餘減少主要由於本行調整投資結構加大標準化資產配置，壓縮債務金融工具投資規模所致，而平均收益率下降則是由於存量高收益業務到期，以及受疫情、經濟增長放緩，部分資產質量下滑影響所致。

管理層討論與分析

3、存放中央銀行款項利息收入

2021年上半年，本行存放中央銀行款項利息收入人民幣3.910億元，同比增加人民幣0.287億元，增幅7.9%。

4、存拆放同業及其他金融機構款項利息收入

2021年上半年，本行存拆放同業及其他金融機構款項的利息收入人民幣1.765億元，同比減少人民幣0.039億元，降幅2.2%，主要是由於該等資產的平均收益率下降0.27個百分點，而部分被平均結餘上升13.8%抵銷所致。該等資產的平均收益率下降主要受短期資產佔比上升影響，而平均結餘增加主要是由於本行上半年加強資金運用，同業資產規模較同期增加所致。

5、應收融資租賃款項利息收入

2021年上半年，本行應收融資租賃款項的利息收入人民幣6.977億元，同比減少人民幣0.597億元，主要是由於應收融資租賃款項的平均收益率下降0.70個百分點而部分被平均結餘增加3.4%抵銷所致，該等資產的平均收益率下降主要是受市場環境影響，而平均結餘上升主要是融資租賃資產規模有所提升。

(三) 利息支出

2021年上半年，本行利息支出人民幣79.955億元，同比減少人民幣1.303億元，降幅1.6%。利息支出的下降主要是由於計息負債的平均成本率從上年同期的3.01%下降至2021年上半年的2.91%，而部分被計息負債的平均餘額從上年同期的人民幣5,421.422億元上升至2021年上半年的人民幣5,532.541億元抵銷所致。計息負債平均成本率的下降主要是由於2021年上半年同業存拆入款項以及向中央銀行借款的平均成本率下降導致。

1、客戶存款利息支出

2021年上半年，本行客戶存款利息支出人民幣68.214億元，同比增加人民幣3.077億元，增幅4.7%，主要是由客戶存款增長，平均結餘由上年同期的人民幣4,523.755億元上升5.5%至2021年上半年的人民幣4,770.895億元，而部分被平均成本率下降0.02個百分點抵銷所致。客戶存款平均成本率下降主要是因為本行主動優化存款結構，壓縮高成本負債規模。

截至6月30日止六個月

	2021年			2020年		
	平均結餘	利息支出	平均成本率	平均結餘	利息支出	平均成本率
	(人民幣百萬元，百分比除外)					
公司存款						
活期	98,611.0	529.8	1.08%	105,009.1	562.0	1.08%
定期	88,731.9	1,498.9	3.41%	100,447.9	1,837.4	3.68%
小計	187,342.9	2,028.7	2.18%	205,457.0	2,399.4	2.35%
個人存款						
活期	47,551.7	136.3	0.58%	42,190.3	75.4	0.36%
定期	242,194.9	4,656.4	3.88%	204,728.2	4,038.9	3.97%
小計	289,746.6	4,792.7	3.34%	246,918.5	4,114.3	3.35%
客戶總存款	477,089.5	6,821.4	2.88%	452,375.5	6,513.7	2.90%

2、同業存拆入款項利息支出

2021年上半年，本行同業存拆入款項利息支出人民幣5.902億元，同比減少人民幣0.888億元，降幅13.1%，主要是由於相關負債的平均成本率由上年同期的3.94%下降至2021年上半年的2.87%，而相關負債的平均結餘由上年同期的人民幣346.778億元上升19.4%至2021年上半年的人民幣414.025億元所致。相關負債平均成本率的下降主要由於注重優化同業負債結構，合理管控資金成本，而相關負債平均結餘的上升主要由於積極拓展同業融資渠道，豐富負債來源，同業負債融資規模有所增加。

3、已發行債務證券及其他利息支出

2021年上半年，本行已發行債務證券及其他利息支出人民幣5.428億元，同比減少人民幣3.308億元，降幅37.9%。主要是由於相關負債的平均結餘由上年同期的人民幣511.353億元下降38.7%至2021年上半年的人民幣313.320億元，而相關負債的平均成本率由上年同期的3.44%上升至2021年上半年的3.49%所致。相關負債平均成本率的上升主要受市場資金價格上升的影響，而相關負債平均結餘的下降，主要是由於本行部分債務證券到期所致。

管理層討論與分析

(四) 淨利差及淨利息收益率

2021年上半年，本行的淨利差由上年同期的2.31%下降至2021年上半年的1.81%，淨利息收益率由上年同期的2.33%下降至2021年上半年的1.83%，主要是由於上半年本行雖通過優化負債結構等一系列措施降低外部環境對本行淨利差、淨息差的影響，但受部分行業和客戶資產質量下遷，以及持續開展各項讓利扶持措施等因素綜合影響，利差水平較同期有所下降。

(五) 非利息收入

1、手續費及佣金淨收入

2021年上半年，本行實現手續費及佣金淨收入人民幣3.003億元，同比降低人民幣2.725億元，降幅47.6%，主要是由於本行諮詢及顧問費收入、代理及託管類業務手續費收入、銀行卡手續費收入減少所致。

	截至6月30日止六個月			
	2021年	2020年	變動金額	變動率
			(人民幣百萬元，百分比除外)	
手續費及佣金收入	368.9	682.5	(313.6)	-45.9%
諮詢及顧問費	95.6	121.5	(25.9)	-21.3%
結算手續費	23.8	8.7	15.1	173.6%
代理及託管類業務手續費	122.0	316.3	(194.3)	-61.4%
其中：非保本理財手續費	43.4	166.2	(122.8)	-73.9%
銀行卡手續費	125.6	232.5	(106.9)	-46.0%
其他	1.9	3.5	(1.6)	-45.7%
手續費及佣金支出	(68.6)	(109.7)	41.1	-37.5%
手續費及佣金淨收入	300.3	572.8	(272.5)	-47.6%

2021年上半年，本行實現諮詢及顧問費收入人民幣0.956億元，同比減少人民幣0.259億元，降幅21.3%，主要由於諮詢及顧問業務量變化所致。

2021年上半年，本行實現結算手續費收入人民幣0.238億元，同比增加人民幣0.151億元，增幅173.6%，主要由於結算業務量變化及相關收費政策調整所致。

2021年上半年，本行實現代理及託管類業務手續費收入人民幣1.220億元，同比減少人民幣1.943億元，降幅61.4%，主要由於代理及託管類業務規模降低所致。

2021年上半年，本行實現銀行卡手續費收入人民幣1.256億元，同比減少人民幣1.069億元，降幅46.0%，主要由於本行銀行卡相關中間業務，客戶數及業務量下降所致。

2021年上半年，本行實現其他手續費及佣金收入人民幣0.019億元，同比減少人民幣0.016億元，降幅45.7%。

2、交易淨損益

2021年上半年，本行交易淨收益為人民幣4.925億元，同比減少人民幣1.367億元，降幅21.7%，主要是由於以公允價值計量且其變動計入當期損益的金融資產的利息收入降低導致。

3、金融投資淨損益

2021年上半年，本行金融投資淨收益為人民幣1.270億元，同比減少人民幣1.266億元，降幅49.9%，主要是由於以公允價值計量且其變動計入其他綜合收益的金融資產處置收益降低所致。

4、其他營業淨損益

2021年上半年，本行其他營業淨收益為人民幣1.589億元，同比增加人民幣0.914億元，增幅135.4%，主要是由於本行處置房產收益增加所致。

管理層討論與分析

(六) 營業費用

2021年上半年，本行營業費用為人民幣19.717億元，同比增加人民幣1.377億元，增幅7.5%。

	截至6月30日止六個月			
	2021年	2020年	變動金額	變動率
				(人民幣百萬元，百分比除外)
員工成本	904.9	894.1	10.8	1.2%
稅金及附加	122.8	106.3	16.5	15.5%
折舊及攤銷	374.4	390.7	(16.3)	-4.2%
其他	569.6	442.9	126.7	28.6%
營業費用總額	1,971.7	1,834.0	137.7	7.5%

員工成本是本行營業費用的最大組成部份，分別佔2021年上半年及2020年上半年營業費用總額的45.9%及48.8%。

下表載列於所示期間本行員工成本的主要組成部份。

	截至6月30日止六個月			
	2021年	2020年	變動金額	變動率
				(人民幣百萬元，百分比除外)
員工成本				
工資、獎金和津貼	602.0	658.2	(56.2)	-8.5%
社會保險費	169.4	116.5	52.9	45.4%
住房公積金	82.9	76.7	6.2	8.1%
職工福利	36.6	34.4	2.2	6.4%
工會經費和職工教育經費	8.5	8.2	0.3	3.7%
內退福利	5.5	0.1	5.4	5400.0%
合計	904.9	894.1	10.8	1.2%

2021年上半年，本行員工成本人民幣9.049億元，同比增加人民幣0.108億元，增幅1.2%，主要是受疫情影響，本行2020年社會保險費適用國家減免政策，2021年起無減免政策。

2021年上半年，本行税金及附加人民幣1.228億元，同比增加人民幣0.165億元，增幅15.5%，主要由於本行業務發展相關稅費增加所致。

2021年上半年，本行折舊及攤銷人民幣3.744億元，同比減少人民幣0.163億元，降幅4.2%，主要由於本行部分資產折舊及攤銷到期所致。

2021年上半年，本行其他營業費用人民幣5.696億元，同比增加人民幣1.267億元，增幅28.6%，主要由於本行上年同期部分費用受疫情影響列支金額低於正常水平。

(七) 信用減值損失

2021年上半年，本行信用減值損失為人民幣29.078億元，同比減少人民幣6.790億元，降幅18.9%，主要由於本行根據監管部門的相關要求，綜合考慮疫情影響及經濟環境等方面的不確定性因素，繼續按照動態原則計提資產減值準備。

	截至6月30日止六個月			
	2021年	2020年	變動金額	變動率
	(人民幣百萬元，百分比除外)			
以攤餘成本計量的客戶貸款和 墊款減值損失	2,846.1	2,902.0	(55.9)	-1.9%
以攤餘成本計量的 金融資產減值損失	145.4	583.4	(438.0)	-75.1%
應收融資租賃款減值損失	(26.0)	45.8	(71.8)	-156.8%
其他資產減值損失	(57.7)	55.6	(113.3)	-203.8%
合計	2,907.8	3,586.8	(679.0)	-18.9%

管理層討論與分析

(八) 所得稅費用

2021年上半年，本行所得稅費用為人民幣3.147億元，同比減少人民幣2.521億元，降幅44.5%。

	截至6月30日止六個月			
	2021年	2020年	變動金額	變動率
				(人民幣百萬元，百分比除外)
當期所得稅費用	671.1	899.4	(228.3)	-25.4%
遞延所得稅費用	(356.4)	(332.6)	(23.8)	7.2%
實際所得稅費用	314.7	566.8	(252.1)	-44.5%

三、財務狀況主要項目分析

(一) 資產

截至2021年6月30日，本行資產總額為人民幣6,323.138億元，較上年末增加人民幣337.102億元，增幅5.6%，資產總額增加主要是由於本行客戶貸款及墊款、現金及存放中央銀行款項、投資證券和其他金融資產增加所致。

	截至2021年6月30日		截至2020年12月31日	
	金額	佔總額百分比	金額	佔總額百分比
				(人民幣百萬元，百分比除外)
客戶貸款及墊款淨額	284,757.0	45.0%	272,350.6	45.5%
投資證券和其他金融資產淨額	224,477.6	35.5%	216,849.3	36.2%
現金及存放中央銀行款項	72,268.0	11.4%	62,771.1	10.5%
存拆放同業及其他金融機構款項	6,914.1	1.1%	6,206.1	1.0%
買入返售金融資產	2,200.1	0.4%	—	—
其他資產	41,697.0	6.6%	40,426.5	6.8%
資產總額⁽¹⁾	632,313.8	100.0%	598,603.6	100.0%

附註：

(1) 其中各類生息資產項目包含應計利息，其他討論與分析不包含應計利息。

1、 客戶貸款及墊款

截至2021年6月30日，本行客戶貸款及墊款總額為人民幣2,943.987億元，較上年末增加人民幣138.315億元，增幅4.9%。

下表列示於所示日期本行按業務類型劃分的貸款分佈情況。

	截至2021年6月30日		截至2020年12月31日	
	金額	佔總額百分比	金額	佔總額百分比
	(人民幣百萬元，百分比除外)			
公司貸款	164,829.4	56.0%	158,551.8	56.5%
個人貸款	127,989.0	43.5%	120,174.3	42.8%
票據貼現	1,580.3	0.5%	1,841.1	0.7%
客戶貸款及墊款總額	294,398.7	100.0%	280,567.2	100.0%

(1) 公司貸款

截至2021年6月30日，本行公司貸款為人民幣1,648.294億元，較上年末增加人民幣62.776億元，增幅4.0%，主要由於本行持續支持實體經濟發展，加大對本行貸款客戶的支持力度所致。

下表列示於所示日期本行按客戶類別劃分的公司貸款分佈情況。

	截至2021年6月30日		截至2020年12月31日	
	金額	佔總額百分比	金額	佔總額百分比
	(人民幣百萬元，百分比除外)			
小企業法人貸款 ⁽¹⁾	65,378.8	39.7%	58,946.3	37.2%
除小企業法人外的 其他公司貸款	99,450.6	60.3%	99,605.5	62.8%
公司貸款總額	164,829.4	100.0%	158,551.8	100.0%

附註：

- (1) 小企業法人貸款包括中小企業劃型標準所界定的小型企業及微型企業客戶發放的公司貸款。根據中小企業劃型標準，不同行業有不同的劃分標準。例如，從業人員20人以上但1,000人以下且年度營業收入人民幣3百萬元以上的工業企業屬小型企業，從業人員五人以上但200人以下且年度營業收入人民幣10百萬元以上的批發業企業亦屬小型企業；從業人員20人以下或年度營業收入人民幣3百萬元以下的工業企業屬微型企業，從業人員五人以下或年度營業收入人民幣10百萬元以下的批發業企業亦屬微型企業。

管理層討論與分析

截至2021年6月30日，本行小企業法人貸款為人民幣653.788億元，較上年末增加人民幣64.325億元，增幅10.9%。截至2021年6月30日及2020年12月31日，本行小企業法人貸款分別佔公司貸款總額39.7%及37.2%。

(2) 個人貸款

截至2021年6月30日，本行個人貸款為人民幣1,279.890億元，較上年末增加人民幣78.147億元，增幅6.5%，主要是由於個人消費貸款較上年末增加人民幣89.906億元，增幅13.2%。

下表列示於所示日期本行按產品類別劃分的個人貸款明細。

	截至2021年6月30日		截至2020年12月31日	
	金額	佔總額百分比	金額	佔總額百分比
	(人民幣百萬元，百分比除外)			
小企業自然人貸款	33,558.4	26.2%	36,890.1	30.7%
個人消費貸款	77,136.9	60.3%	68,146.3	56.7%
農戶貸款	17,293.7	13.5%	15,137.9	12.6%
個人貸款總額	127,989.0	100.0%	120,174.3	100.0%

截至2021年6月30日，小企業自然人貸款較上年末有所下降，降幅為9.0%，個人消費貸款、農戶貸款較上年末有所增加，增幅為13.2%和14.2%。

2、投資證券和其他金融資產

截至2021年6月30日，本行投資證券和其他金融資產總額為人民幣2,263.990億元，較上年末增加人民幣76.356億元，增幅3.5%。2021年上半年本行該類資產增加主要是由於本行調整投資結構所致。

下表列示於所示日期本行投資證券和其他金融資產的組成部份。

	截至2021年6月30日		截至2020年12月31日	
	金額	佔總額百分比	金額	佔總額百分比
	(人民幣百萬元，百分比除外)			
以公允價值計量且其變動計入 當期損益的金融資產	59,156.0	26.1%	53,515.3	24.5%
以攤餘成本計量的金融資產	143,680.9	63.5%	145,479.9	66.5%
以公允價值計量且其變動 計入其他綜合收益的 金融資產	23,562.1	10.4%	19,768.2	9.0%
投資證券和其他金融資產總額	226,399.0	100.0%	218,763.4	100.0%

下表列示於所示日期本行以債權投資和股權投資劃分的投資證券和其他金融資產分佈。

	截至2021年6月30日		截至2020年12月31日	
	金額	佔總額百分比	金額	佔總額百分比
	(人民幣百萬元，百分比除外)			
債權投資：				
債券投資	86,250.9	38.1%	80,782.7	36.9%
金融機構發行的債務工具 ⁽¹⁾	139,519.9	61.6%	137,452.5	62.9%
小計	225,770.8	99.7%	218,235.2	99.8%
股權投資	628.2	0.3%	528.2	0.2%
投資證券和其他金融資產總額	226,399.0	100.0%	218,763.4	100.0%

附註：

(1) 包括資金信託計劃、基金及資產管理計劃。

截至2021年6月30日，本行於金融機構所發行債務工具的投資總額為人民幣1,395.199億元，較上年末增加人民幣20.674億元，增幅1.5%。該等投資佔投資證券及其他金融資產總額的百分比由2020年12月31日的62.9%下降至2021年6月30日的61.6%。

管理層討論與分析

	截至2021年6月30日		截至2020年12月31日	
	金額	佔總額百分比	金額	佔總額百分比
			(人民幣百萬元，百分比除外)	
政府債券	38,317.8	44.4%	36,031.2	44.6%
金融機構債券	2,483.9	2.9%	1,642.9	2.0%
公司債券	26,476.1	30.7%	22,833.1	28.3%
政策性銀行債券	18,973.1	22.0%	20,275.5	25.1%
債券投資總額	86,250.9	100.0%	80,782.7	100.0%

3、本行資產的其他組成部份

本行資產的其他組成部份主要包括：(i)現金及存放中央銀行款項，(ii)存拆放同業及其他金融機構款項，及(iii)買入返售金融資產。

截至2021年6月30日，現金及存放中央銀行款項總額為人民幣722.469億元，較上年末增加人民幣95.001億元，增幅15.1%。

截至2021年6月30日，存拆放同業及其他金融機構款項總額為人民幣69.304億元，較上年末增加人民幣7.19億元，增幅11.6%。存拆放同業及其他金融機構款項的變化，主要是由於本行根據資金情況及市場流動性變動調整該類資產比重。

截至2021年6月30日，買入返售金融資產總額為人民幣21.999億元，較上年末增加人民幣21.999億元。買入返售金融資產的變化，主要是由於本行綜合考慮資金情況及市場流動性的情況，相應調整了該類資產規模。

(二) 負債

截至2021年6月30日，本行負債總額為人民幣5,723.064億元，較上年末增加人民幣248.119億元，增幅4.5%。

	截至2021年6月30日		截至2020年12月31日	
	金額	佔總額百分比	金額	佔總額百分比
	(人民幣百萬元，百分比除外)			
客戶存款	494,227.1	86.4%	476,333.1	87.0%
同業存拆入款項 ⁽¹⁾	34,400.2	6.0%	25,769.4	4.7%
賣出回購款項	15,633.8	2.7%	1,499.4	0.3%
已發行債務證券	16,815.4	2.9%	33,575.1	6.1%
向中央銀行借款	2,927.1	0.5%	3,639.2	0.7%
其他負債 ⁽²⁾	8,302.8	1.5%	6,678.3	1.2%
負債合計⁽³⁾	572,306.4	100.0%	547,494.5	100.0%

附註：

- (1) 同業存拆入款項同時包括向同業及其他金融機構借款。
- (2) 其他負債主要包括衍生金融負債、應交所得稅及其他應交稅金、待結算及結算款項及應付職工薪酬等。
- (3) 其中各類計息負債項目包含應付利息，其他討論與分析不包含應付利息。

管理層討論與分析

1、 客戶存款

截至2021年6月30日，本行客戶存款總額為人民幣4,894.106億元，較上年末增加人民幣201.306億元，增幅4.3%，主要由於本行加強定價管理、改善服務和加強營銷能力所致。

	截至2021年6月30日		截至2020年12月31日	
	金額	佔總額百分比	金額	佔總額百分比
	(人民幣百萬元，百分比除外)			
公司存款				
活期存款	101,092.5	20.7%	101,577.4	21.7%
定期存款	90,027.7	18.4%	88,371.2	18.8%
小計	191,120.2	39.1%	189,948.6	40.5%
個人存款				
活期存款	51,914.9	10.6%	57,215.4	12.2%
定期存款	246,375.5	50.3%	222,116.0	47.3%
小計	298,290.4	60.9%	279,331.4	59.5%
客戶存款總額	489,410.6	100.0%	469,280.0	100.0%

2、 同業存拆入款項

截至2021年6月30日，本行同業存拆入款項餘額為人民幣340.968億元，較上年末增加人民幣86.150億元，增幅33.8%。本行同業存拆入款項的變動反映本行綜合考慮資產負債匹配的需求，根據市場流動性及本行資金需要，調整同業存拆入款項在負債中的比重。

3、 賣出回購款項

截至2021年6月30日，本行賣出回購款項為人民幣156.149億元，較上年末增加人民幣141.447億元，增幅962.1%。本行賣出回購款項的變動反映本行根據市場流動性及本行資金需要，相應調整了該類負債規模。

4、 已發行債務證券

截至2021年6月30日，本行已發行債務證券為人民幣168.087億元，較上年末減少人民幣165.212億元，降幅49.6%。主要由於本行部分已發行債務證券到期所致。

(三) 股東權益

截至2021年6月30日，本行股東權益總額為人民幣600.073億元，較上年末增加人民幣88.982億元，增幅17.4%；截至2021年6月30日歸屬於母公司股東的權益總額為人民幣580.562億元，較上年末增加人民幣88.091億元，增幅17.9%。股東權益的增加主要是由於2021年上半年發行無固定期限資本債券所致。

	截至2021年6月30日		截至2020年12月31日	
	金額	佔總額百分比	金額	佔總額百分比
(人民幣百萬元，百分比除外)				
股本	10,995.6	18.3%	10,995.6	21.5%
其他權益工具	8,000.0	13.3%	—	—
儲備	19,172.6	32.0%	19,195.3	37.6%
未分配利潤	19,888.0	33.1%	19,056.2	37.3%
歸屬於母公司股東權益	58,056.2	96.7%	49,247.1	96.4%
非控制性權益	1,951.1	3.3%	1,862.0	3.6%
權益總額	60,007.3	100.0%	51,109.1	100.0%

管理層討論與分析

四、資產負債表外承諾

下表列示截至所示日期本行的資產負債表外承諾合約金額。

	截至2021年 6月30日	截至2020年 12月31日
		(人民幣百萬元)
信貸承諾：		
銀行承兌匯票	7,130.0	15,514.0
開出保證憑信	1,375.2	1,570.6
開出信用證	1,370.1	929.6
信用卡信用額度	24,957.1	21,837.3
小計	34,832.4	39,851.5
資本性支出承諾	92.5	203.2
國債兌付承諾	2,310.3	2,517.0
總計	37,235.2	42,571.7

此外，截至2021年6月30日，以本集團為被告或被告方第三人且單筆爭議標的金額超過人民幣0.1億元的重大未決訴訟案件的涉訴金額為人民幣0.75億元，預計賠付可能性不大，無需確認預計負債。截至本報告披露日，本行並無重大或有負債。有關資產負債表外承諾合約詳見本報告財務報表附註「承諾和或有負債」。

五、貸款質量分析

報告期內，本行貫徹「風險管理創造價值」的核心理念，以客戶為中心，注重風險的精準化管理，持續完善全面風險管理體系，切實加強全流程的智能風控體系建設。持續優化資產組合，穩步調整資產結構，加大不良貸款清收處置力度，加速出清存量業務風險。本行積極應對經濟增長放緩及新冠肺炎疫情新常態的雙重影響，不斷加強風險防控，截至2021年6月30日不良貸款率為2.85%，較上年末下降0.12個百分點，資產質量有所改善。撥備覆蓋率為152.43%，較上年末上升19.17個百分點，貸款減值損失準備率為4.35%，較上年末上升0.39個百分點，風險損失抵補能力進一步增強。

(一) 按五級分類劃分的貸款分佈情況

下表列示日期本行按五級貸款分類劃分的客戶貸款及墊款。

	截至2021年6月30日		截至2020年12月31日	
	金額	佔總額百分比	金額	佔總額百分比
	(人民幣百萬元，百分比除外)			
正常類	272,942.7	92.7%	259,989.5	92.7%
關注類	13,057.6	4.4%	12,244.8	4.4%
次級類	1,197.9	0.4%	3,648.6	1.3%
可疑類	6,103.9	2.1%	4,076.9	1.4%
損失類	1,096.6	0.4%	607.4	0.2%
客戶貸款及墊款總額	294,398.7	100.0%	280,567.2	100.0%
不良貸款金額及不良貸款率⁽¹⁾	8,398.4	2.85%	8,332.9	2.97%

附註：

(1) 不良貸款率以不良貸款除以客戶貸款及墊款總額計算。

根據五級貸款分類體系，本行的不良貸款分類為次級類、可疑類及損失類。

管理層討論與分析

(二) 按業務類型劃分的貸款及不良貸款分佈情況

下表列出於所示日期按業務類型劃分的貸款及不良貸款情況。

	截至2021年6月30日			截至2020年12月31日		
	貸款金額	不良貸款 金額	不良貸款 比率	貸款金額	不良貸款 金額	不良貸款 比率
(人民幣百萬元，百分比除外)						
公司貸款						
小企業法人貸款	65,378.8	2,377.6	3.64%	58,946.3	2,364.1	4.01%
除小企業法人貸款外的						
其他公司貸款	99,450.6	2,388.3	2.40%	99,605.5	2,636.6	2.65%
小計	164,829.4	4,765.9	2.89%	158,551.8	5,000.7	3.15%
個人貸款						
小企業自然人貸款	33,558.4	1,481.0	4.41%	36,890.1	1,246.9	3.38%
個人消費貸款	77,136.9	1,241.6	1.61%	68,146.3	985.3	1.45%
農戶貸款	17,293.7	909.9	5.26%	15,137.9	1,100.0	7.27%
小計	127,989.0	3,632.5	2.84%	120,174.3	3,332.2	2.77%
票據貼現	1,580.3	—	—	1,841.1	—	—
總計	294,398.7	8,398.4	2.85%	280,567.2	8,332.9	2.97%

2021年上半年，本行繼續主動調整信貸結構，對於公司類客戶，注重存量挖潛和風險化解，審慎准入新增客戶；對於零售類客戶，通過差異化的風險定價機制，主動退出問題客戶。同時本行持續開展不良資產處置和核銷，分行專職的清收中心持續發揮不良資產清收作用，2021年上半年，公司貸款不良率2.89%，較上年末下降0.26個百分點，資產質量有所改善。

受經濟增長放緩及新冠肺炎疫情新常態的雙重影響，本行個人類貸款不良略有上升。主要原因為本行堅持小額信貸發展戰略，加大個人類貸款發放力度，個人類規模有所上升，但受新冠肺炎疫情反覆及經濟回暖放緩等不確定性影響，資金鏈緊張，償債能力下降，資產質量略有下遷。

為有效管控資產質量，本行嚴控新增業務信用風險，優化行業、區域、客戶結構，有保有壓，嚴格准入。嚴格執行貸款「三查」制度，嚴守第一道防線。深入執行客戶優化策略，強化非優質客戶風險緩釋。加強評級、限額、組合、集中度和授信政策管理。加強人工智能大數據在風險管理領域全面應用，強化欺詐風險管理，持續完善反欺詐引擎系統和客戶畫像系統建設。加強審批集中管理，提高審批獨立性，提升資產質量把控能力。強攻重大項目清收，狠抓源頭防控和全流程管理，總分齊頭並進，強化問題及不良貸款管理責任。

(三) 按行業劃分的貸款及不良貸款分佈情況

下表列出於所示日期按行業劃分的貸款及不良貸款情況。

	截至2021年6月30日				截至2020年12月31日			
	貸款金額	佔總額 百分比	不良貸款 金額	不良貸款 比率	貸款金額	佔總額 百分比	不良貸款 金額	不良貸款 比率
	(人民幣百萬元，百分比除外)							
農、林、牧、漁業	1,672.3	0.6%	183.8	10.99%	1,624.3	0.6%	199.7	12.29%
採礦業	129.8	0.0%	-	-	124.2	0.0%	2.0	1.61%
製造業	6,513.7	2.2%	881.1	13.53%	6,277.8	2.2%	950.0	15.13%
電力、熱力、燃氣及 水生產和供應業	5,405.2	1.8%	63.8	1.18%	4,920.1	1.8%	63.0	1.28%
建築業	10,474.7	3.6%	729.0	6.96%	10,919.8	3.9%	775.0	7.10%
交通運輸、倉儲和郵政業	3,341.7	1.1%	50.6	1.51%	3,389.7	1.2%	99.9	2.95%
信息傳輸、軟件和 信息技術服務業	340.1	0.1%	19.6	5.76%	406.8	0.1%	24.7	6.07%
批發和零售業	29,579.2	10.1%	1,401.5	4.74%	30,656.7	10.9%	2,009.2	6.55%
住宿和餐飲業	3,566.5	1.2%	164.9	4.62%	3,639.7	1.3%	58.1	1.60%
金融業	-	-	-	-	60.0	0.0%	-	-
房地產業	32,507.6	11.0%	168.9	0.52%	35,201.6	12.6%	168.8	0.48%

管理層討論與分析

	截至2021年6月30日				截至2020年12月31日			
	貸款金額	佔總額 百分比	不良貸款 金額	不良貸款 比率	貸款金額	佔總額 百分比	不良貸款 金額	不良貸款 比率
	(人民幣百萬元，百分比除外)							
租賃和商務服務業	60,106.4	20.4%	944.0	1.57%	49,221.8	17.6%	500.3	1.02%
科學研究和技術服務業	583.7	0.2%	2.8	0.48%	327.1	0.1%	2.8	0.86%
水利、環境和公共設施 管理業	9,565.7	3.3%	138.5	1.45%	10,454.3	3.7%	119.5	1.14%
居民服務、修理和 其他服務業	151.9	0.1%	2.1	1.38%	172.1	0.1%	11.0	6.39%
教育	163.3	0.1%	2.7	1.65%	195.4	0.1%	7.4	3.79%
衛生和社會工作	433.2	0.1%	7.6	1.75%	637.0	0.2%	3.5	0.55%
文化、體育和娛樂業	294.4	0.1%	5.0	1.70%	323.4	0.1%	5.8	1.79%
公司貸款總額	164,829.4	56.0%	4,765.9	2.89%	158,551.8	56.5%	5,000.7	3.15%
個人貸款總額	127,989.0	43.5%	3,632.5	2.84%	120,174.3	42.8%	3,332.2	2.77%
票據貼現	1,580.3	0.5%	-	-	1,841.1	0.7%	-	-
總計	294,398.7	100.0%	8,398.4	2.85%	280,567.2	100.0%	8,332.9	2.97%

截至2021年6月30日，本行公司貸款的不良貸款主要集中在批發零售業和租賃商務服務業，不良貸款額分別為14.015億元和9.440億元，不良貸款佔比較大，主要原因為，本行一直堅持小額信貸戰略，批發和零售業為小企業客戶佔比最大群體，受經濟增長放緩及新冠肺炎疫情新常態的雙重影響，企業出現現金流短缺等現象，不良貸款有所增加。本行積極調整貸款行業和地區結構，加大存量客戶挖潛，提前排查存量客戶潛在風險，主動採取風險防控措施，強攻重大項目清收，繼續加大司法清收力度，加大國有企業和政府平台的緩釋手段，嚴控新增客戶准入，積極化解存量不良，提升資產質量。

(四) 按地區劃分的貸款及不良貸款分佈情況

下表列出於所示日期按地區劃分的貸款及不良貸款情況。

	截至2021年6月30日				截至2020年12月31日			
	貸款金額	佔總額 百分比	不良 貸款金額	不良 貸款比率	貸款金額	佔總額 百分比	不良 貸款金額	不良 貸款比率
	(人民幣百萬元，百分比除外)							
黑龍江地區	145,532.2	49.4%	3,031.0	2.08%	124,181.5	44.3%	3,060.2	2.46%
東北其餘地區	40,075.2	13.6%	1,891.3	4.72%	38,928.0	13.9%	1,003.8	2.58%
西南地區	65,283.0	22.2%	1,039.6	1.59%	57,043.3	20.3%	1,154.9	2.02%
其他地區	43,508.3	14.8%	2,436.5	5.60%	60,414.4	21.5%	3,114.0	5.15%
總計	294,398.7	100.0%	8,398.4	2.85%	280,567.2	100.0%	8,332.9	2.97%

本行持續加大不良貸款清收力度，加強司法清收，持續匹配核銷資源，截至2021年上半年末，黑龍江地區不良貸款率均有所下降。本行不斷優化區域信貸資源分配，加強審批集中管理，提高審批獨立性，提升資產質量把控能力。加大對區域貸款的行業限額、產品限額、關聯客戶授信、異地授信、第三方抵押授信以及貸款逾期管理，差異化設置准入標準，動態調整信貸授權，防範區域系統性風險。

管理層討論與分析

(五) 按擔保方式劃分的貸款及不良貸款分佈情況

下表列出於所示日期按擔保方式劃分的貸款及不良貸款情況。

	截至2021年6月30日				截至2020年12月31日			
	貸款金額	佔總額 百分比	不良貸款 金額	不良貸款 比率	貸款金額	佔總額 百分比	不良貸款 金額	不良貸款 比率
	(人民幣百萬元，百分比除外)							
信用貸款	68,773.8	23.4%	1,399.4	2.03%	52,491.1	18.7%	1,262.5	2.41%
保證貸款	83,363.9	28.3%	2,765.8	3.32%	78,765.2	28.0%	3,403.3	4.32%
抵押貸款	125,761.0	42.7%	4,174.8	3.32%	131,004.9	46.8%	3,571.4	2.73%
質押貸款	16,500.0	5.6%	58.4	0.35%	18,306.0	6.5%	95.7	0.52%
總計	294,398.7	100.0%	8,398.4	2.85%	280,567.2	100.0%	8,332.9	2.97%

報告期內，本行積極應對經濟增長放緩及新冠肺炎疫情新常態的雙重影響，積極響應監管政策，持續加大普惠小微貸款的投放力度，扶持實體經濟，信保類貸款規模有所上升。同時，為有效防範風險，本行通過押品風險估值系統及押品分層精準管理，准入優質抵押物，提升客戶違約成本，抵押類貸款不良雖有所上升，但押品價值基本可以覆蓋債項，最終風險可控。本行加大司法清收力度、匹配核銷資源，加速出清存量業務風險，2021年上半年信保類貸款不良率均有所下降，同時本行建立了基於客戶價值貢獻的差異化風險定價體系，確保高風險高收益，通過風險定價退出高風險客戶，確保收益能夠覆蓋風險。

(六) 借款人集中度

截至2021年6月30日，本行對任何單一借款人的貸款餘額均未超過本行資本淨額的10%。下表列示截至2021年6月30日本行十大單一借款人(不包括集團借款人)的貸款餘額，概無不良貸款。

行業		截至2021年6月30日		
		貸款餘額	佔貸款總額 百分比	佔資本淨額 百分比
(人民幣百萬元，百分比除外)				
借款人A	L—租賃和商務服務業	5,100.0	1.74%	8.10%
借款人B	L—租賃和商務服務業	3,331.1	1.13%	5.29%
借款人C	K—房地產業	2,990.0	1.02%	4.75%
借款人D	L—租賃和商務服務業	2,650.0	0.90%	4.21%
借款人E	K—房地產業	2,467.0	0.84%	3.92%
借款人F	N—水利、環境和公共設施管理業	2,250.9	0.76%	3.58%
借款人G	F—批發和零售業	2,071.0	0.70%	3.29%
借款人H	K—房地產業	1,987.0	0.67%	3.16%
借款人I	L—租賃和商務服務業	1,905.0	0.65%	3.03%
借款人J	L—租賃和商務服務業	1,625.0	0.55%	2.58%
總計		26,377.0	8.96%	41.91%

管理層討論與分析

(七) 逾期客戶貸款及墊款

下表列示於所示日期本行客戶貸款及墊款按期限劃分的分佈情況。

	截至2021年6月30日		截至2020年12月31日	
	金額	佔總額百分比	金額	佔總額百分比
				(人民幣百萬元，百分比除外)
即期貸款及墊款	265,824.3	90.3%	255,038.9	90.9%
逾期貸款及墊款： ⁽¹⁾				
1至90天	11,539.0	3.9%	12,285.9	4.4%
91天至1年	9,991.0	3.4%	8,801.1	3.1%
1年及以上	7,044.4	2.4%	4,441.3	1.6%
小計	28,574.4	9.7%	25,528.3	9.1%
客戶貸款及墊款總額	294,398.7	100.0%	280,567.2	100.0%

附註：

(1) 有指定還款日期的客戶貸款在其本金或利息逾期時會被分類為已逾期。

截至2021年6月30日，逾期貸款佔貸款總額的比例為9.7%，2021年上半年受經濟增長放緩及新冠肺炎疫情新常態的雙重影響，企業生產經營恢復仍需要一定時間，本行一方面積極響應監管政策，給予受疫情影響的企業一定的信貸政策，一方面加大存量貸款續貸管理和易手清收力度，對於有潛在風險的客戶，在額度壓降、緩釋增加等方面優化綜合授信方案，防範續貸業務未來資產質量的下遷。

(八) 貸款減值準備的變化

本行根據IFRS 9要求，根據「預期信用損失模型」計量相關金融資產減值。本行堅持審慎原則，足額計提貸款減值準備。截至2021年6月30日，貸款減值損失準備為人民幣128.020億元，較上年末增加人民幣16.973億元。貸款減值損失準備率為4.35%，較上年末上升0.39個百分點，風險抵補能力有所增強。

以下為貸款減值損失準備的變動情況：

項目	截至2021年 6月30日	截至2020年 12月31日
		(人民幣百萬元)
期初餘額	11,104.7	8,008.4
折算差異	(1.2)	(0.2)
本期計提	2,846.1	7,275.8
已減值貸款累計利息	(173.5)	(351.5)
核銷及轉出	(1,010.3)	(3,976.4)
收回過往年度核銷的貸款及墊款	36.2	148.6
期末餘額	12,802.0	11,104.7

管理層討論與分析

六、分部報告

(一) 地理區域分部報告

本行地理區域信息分類列示如下：

黑龍江地區：總行、哈爾濱分行、雙鴨山分行、雞西分行、鶴崗分行、綏化分行、大慶分行、七台河分行、牡丹江分行、佳木斯分行、齊齊哈爾分行、伊春分行和農墾分行，以及哈銀租賃、哈銀消金和經營地點在黑龍江省內的村鎮銀行；

東北其餘地區：大連分行、瀋陽分行，以及經營地點在黑龍江省以外東北其他地區的村鎮銀行；

西南地區：成都分行、重慶分行，以及經營地點在以四川和重慶為主的西南地區的村鎮銀行；

其他地區：天津分行以及除上述地區以外的其他村鎮銀行。考慮業務量，本集團重組內部報告架構，將華北地區重列為其他地區。

下表列示於所示期間本行總行及分行各地理區域的若干主要財務指標。

	中國大陸境內				合計
	黑龍江地區	東北 其餘地區	西南地區	其他地區	
	(人民幣百萬元)				
截至2021年6月30日止六個月					
營業收入	4,073.9	704.0	1,339.2	17.4	6,134.5
營業費用	(1,411.0)	(152.4)	(221.1)	(187.2)	(1,971.7)
信用減值損失	(2,344.0)	(358.2)	(111.1)	(94.5)	(2,907.8)
營業利潤／(虧損)	318.9	193.4	1,007.0	(264.3)	1,255.0
截至2021年6月30日					
分部資產	481,001.4	41,183.3	61,562.6	48,566.5	632,313.8
分部負債	449,767.6	26,906.7	52,284.8	43,347.3	572,306.4

	中國大陸境內				
	黑龍江地區	東北		其他地區	合計
		其餘地區	西南地區		
	(人民幣百萬元)				
截至2020年6月30日止六個月					
營業收入	4,605.6	956.6	1,349.3	929.4	7,840.9
營業費用	(1,328.0)	(135.3)	(212.6)	(158.1)	(1,834.0)
信用減值損失	(2,250.8)	(317.5)	(177.5)	(841.0)	(3,586.8)
營業利潤／(虧損)	1,026.8	503.8	959.2	(69.7)	2,420.1
截至2020年6月30日					
分部資產	476,688.9	45,502.9	59,273.9	56,880.8	638,346.5
分部負債	437,787.3	35,256.3	55,934.1	57,071.1	586,048.8

下表列示於所示期間本行各地理區域的營業收入及其佔營業收入總額的百分比。

	截至2021年6月30日止六個月			
	2021年		2020年	
	金額	佔總額百分比	金額	佔總額百分比
	(人民幣百萬元，百分比除外)			
黑龍江地區	4,073.9	66.4%	4,605.6	58.7%
東北其餘地區	704.0	11.5%	956.6	12.2%
西南地區	1,339.2	21.8%	1,349.3	17.2%
其他地區	17.4	0.3%	929.4	11.9%
營業收入總額	6,134.5	100.0%	7,840.9	100.0%

管理層討論與分析

(二) 業務經營分部報告

下表載列所示期間本行各業務分部的營業收入總額。

	截至6月30日止六個月			
	2021年		2020年	
	金額	佔總額百分比	金額	佔總額百分比
	(人民幣百萬元，百分比除外)			
公司金融業務	2,565.6	41.8%	3,456.2	44.1%
零售金融業務	1,658.8	27.0%	2,100.4	26.8%
同業金融業務	1,753.0	28.6%	2,251.5	28.7%
其他業務	157.1	2.6%	32.8	0.4%
營業收入總額	6,134.5	100.0%	7,840.9	100.0%

七、資本充足率分析

本集團持續優化業務結構，加強資本管理，截至2021年6月30日，本行核心一級資本充足率、一級資本充足率、資本充足率分別為9.90%、11.50%、12.36%，滿足中國銀保監會關於《商業銀行資本管理辦法(試行)》的監管要求。核心一級資本充足率、一級資本充足率、資本充足率較上年末分別下降0.28個百分點、上升1.30個百分點、下降0.23個百分點，其中核心一級資本充足率、資本充足率下降的主要原因是風險加權資產增加所致；一級資本充足率上升的主要因為本公司發行80億元無固定期限資本債券所致。

本行按照中國銀監會的《商業銀行資本管理辦法(試行)》計算的資本充足率如下：

	截至2021年 6月30日	截至2020年 12月31日
	(人民幣百萬元，百分比除外)	
核心資本	50,947.6	50,073.4
核心一級資本監管扣除項目：		
全額扣除項目	(536.9)	(397.9)
核心一級資本淨額	50,410.7	49,675.5
其他一級資本淨額	8,118.8	110.2
一級資本淨額	58,529.5	49,785.7
二級資本淨額	4,403.6	11,676.1
資本淨額	62,933.1	61,461.8
信用風險加權資產總額	477,053.4	456,293.3
市場風險加權資產總額	4,424.7	4,397.6
操作風險加權資產總額	27,501.8	27,501.8
風險加權資產總額	508,979.9	488,192.7
核心一級資本充足率	9.90%	10.18%
一級資本充足率	11.50%	10.20%
資本充足率	12.36%	12.59%

八、業務運作

本公司的主要業務包括提供存款、貸款、付款和結算等銀行服務，以及經核准的其他業務。

(一) 零售金融業務

本行零售金融業務定位於全行戰略轉型的重點，以數字化普惠金融為核心，大力推動大零售轉型。在服務財富管理、家庭財富規劃客戶的同時，鞏固現有養老客群，培育年輕一代客群和場景金融客群，在公益品牌建設及客戶市場定位上實現新突破。通過機構與業務特色化佈局、數字化客戶關係管理和大數據應用、「在線+線下」大渠道協同、零售專屬支行轉型等措施，加速智慧銀行建設。通過優化業務流程，提升經營效率，提供標準化優質服務，打造有溫度的零售服務品牌，推動零售金融業務可持續、高質量發展。

2021年上半年，本行零售金融業務不斷完善定價機制和系統建設，構建以客戶為中心完善的服務體系，拓寬業務渠道，提升風險定價能力，推進零售金融業務全面穩健發展。報告期內，本行實現零售金融業務營業收入為人民幣16.588億元，佔本行營業收入的27.0%。

零售客戶

本行在新經濟形勢下，注重客戶服務水平的不斷提升和服務渠道的豐富完善，捕捉客戶多元化金融需求，搭建新型客戶增值服務體系，全面優化零售客戶綜合體驗。創新服務模式，根植營業網點周邊社區，始終堅持為社區居民提供「有溫度」的金融及非金融服務，主要針對銀齡客戶開展「幸福社區」、「幸福廚房」系列公益活動，全方位滿足老年客群文娛健康、財富增值等各方面需求，打造整套養老金融綜合服務體系。持續探索數字化轉型，構建科學化、智能化、綜合化客戶服務模式。截至2021年6月30日，本公司擁有零售存款客戶1,383.26萬戶，較去年末增長18.09萬戶。個人金融資產（本外幣合計）超過人民幣30萬元的零售客戶數達到32.17萬戶，較去年末增長1.66萬戶，增幅5.43%。

零售存款

本公司依據法定利率及利率浮動區間向零售客戶提供活期存款及定期存款產品，主要以人民幣計值，小部分以外幣計值。

截至2021年6月30日，本行零售存款本外幣合計總額為人民幣2,982.904億元，較上年末增加人民幣189.590億元，增幅為6.8%；零售存款本外幣合計平均結餘為人民幣2,897.466億元，同比增長人民幣428.281億元，增幅為17.3%。零售客戶存款餘額中，活期存款佔比為17.4%。根據人民銀行哈爾濱中心支行統計，報告期內本公司哈爾濱分行零售存款餘額在當地市場份額為18.3%，市場排名第1位；零售存款增量位列當地市場第1位。

零售貸款

報告期內，本行零售信貸業務秉承小額信貸的特色發展道路，堅持「以客戶為中心」，依託大零售業務場景化模式，以居住場景為主，以健康、教育、文娛、消費、交通金融場景為輔，發揮零售信貸綜合價值優勢，為本行品牌與價值提升作出貢獻。本行持續貫徹大數據與移動互聯理念，聚焦有房客群、場景客群、優質存量自有客群，依託客戶「全生命周期」需求，優化升級「觸網」運營模式，不斷提升客戶服務體驗。本行持續打造零售信貸標準化、數字化、專業化產品服務模式，實現全產品線上運營，以存量客戶挖掘、三方平台對接等手段提高營銷精準度、落地批量獲客成效，打造「互聯網+」新體驗。深化零售內評結果全業務流程應用，持續優化「模型+規則策略」下的智能決策機制，推動零售業務審批智能化轉型，進一步提升本行零售業務決策效率及信用風險管控能力。

本行積極響應國家政策號召，全力支持鄉村振興，豐富「三農」普惠客群，重點支持以專業大戶、家庭農場、特色種養客群為核心的新型農業經營主體，通過切入農業生產經營場景，借助「大數據+白名單」實現精準營銷，積極培育科技驅動的惠農服務新動能，完善全渠道服務農戶模式，持續升級「手機銀行+微信銀行」惠農智能服務。

截至2021年6月30日，本行的個人貸款餘額為人民幣1,279.890億元，較上年末增長6.5%，佔本行貸款總額的43.5%，其中小企業自然人貸款、個人消費貸款、農戶貸款餘額分別為人民幣335.584億元、人民幣771.369億元及人民幣172.937億元，分別佔本行個人貸款總額的26.2%、60.3%及13.5%。

管理層討論與分析

銀行卡

報告期內，本行銀行卡業務穩健發展。截至2021年6月30日，本公司累計發行信用卡144.81萬張，較上年末增長13.3%，其中報告期內新增發卡17.05萬張，較上年同期新增發卡數量增長132.4%；信用卡資產餘額為人民幣153.8億元，較上年同期增長10.6%。

截至2021年6月30日，本公司借記卡發卡量穩步攀升，累計發行借記卡1,739.39萬張，其中報告期內發卡量增長20.00萬張。

財富管理業務

本公司財富管理業務以提升客戶家庭財富管理價值為核心，不斷豐富產品體系，拓寬在線銷售渠道，聚焦健康養老、兒童、教育等金融場景，深入社區開展綜合服務，着力為客戶家庭提供專業、便捷、高質量的財富管理服務。截至2021年6月30日，本公司累計實現個人理財產品銷售額為人民幣403.51億元。

(二) 公司金融業務

2021年上半年，本行的公司金融業務緊緊圍繞「全面提升」的工作主題，以「回歸本源、聚焦重點、優化結構、重塑基礎」為主要目標，積極踐行「以客戶為中心、團隊化管理」的服務理念，支持地方實體經濟發展，打造全生命周期的客戶綜合金融服務體系，形成「客戶需求快速響應、服務方案聯動設計、金融服務協同推進」的一體化綜合金融服務格局。

報告期內，本行實現公司金融業務稅前利潤為人民幣4.294億元，佔本行稅前利潤的34.2%；積極踐行減費讓利政策，實現營業收入為人民幣25.656億元，較去年同期減少25.8%，佔本行營業收入的41.8%。

公司客戶

本行依託跨區域經營佈局和網點資源優勢，緊跟國家政策導向，堅持以客戶為中心，切實解決客戶融資需求，不斷提升產品創新與綜合服務能力，積極強化公司+投行、公司+小微+零售交叉銷售服務模式，實現對核心客戶的精準營銷和全方位的金融服務管理。特別是針對黑龍江區域「百大項目」「特色產業項目」「自貿區重點項目」等開展營銷工作，通過客戶分層機制、業務管理架構、營銷服務流程進一步優化，實現主動營銷、精準營銷。建立省內區域專屬直營服務團隊，為客戶提供專業化、特色化、高效率的金融服務。截至2021年6月30日，本公司擁有公司客戶8.75萬戶。

公司存款

報告期內，本行積極開展綠色存款營銷，持續優化負債結構。深化機構業務佈局，加強與各級政府合作，提升機構業務資格覆蓋範圍，積極參與政府存款招標，多措並舉提升機構存款規模；加大客戶拓展力度，組織批量獲客行動，擴大客戶群體數量；加強重點產品應用推廣，通過產品的靈活推介、組合運用，夯實結算客戶基礎；開展場景化營銷，實現目標群體的精準獲客。截至2021年6月30日，本行的公司存款餘額為人民幣1,911.202億元，較上年末增長人民幣11.716億元，增幅0.6%。截至2021年6月30日，本行的公司存款日均額達人民幣1,873.429億元，定期存款和活期存款日均佔比分別為47.4%和52.6%；活期存款日均佔比同比增長1.5個百分點。

根據人民銀行哈爾濱中心支行統計，報告期末，本公司哈爾濱分行公司存款餘額佔當地公司存款市場份額13.7%，在當地市場排名第一。

管理層討論與分析

公司貸款

報告期內，本行秉承「普惠金融，和諧共富」的經營理念，重點支持城市基建、資源型城市轉型和供水供熱等民生建設，配合地方政府加大對基礎設施建設項目支持力度。通過積極推進黑龍江省「百大項目」、黑龍江省重點項目、哈爾濱市重點產業項目清單等系列政策措施執行落地，加大各行業各類型企業的信貸投放，強化對民營企業、小微企業的金融支持。同時重點加大對科技金融領域的扶持力度，通過產品創新、制度創新以及體系搭建等多維度進行工作推進，積極踐行企業社會責任。截至2021年6月30日，本行的公司類貸款總額為人民幣1,648.294億元，較年初增長62.776億元，佔全部貸款總額的56.0%。

中間業務

報告期內，本行持續加強中間業務管理，結合市場環境和政策導向，圍繞客戶多樣化金融服務需求，積極推動企業支付結算產品體系和平台建設，在財政、住建、招標、貿融、資金監管等金融場景下，不斷完善財資管理平台和票據池產品功能，努力打造集支付、結算、企業財產管理和增值於一體的綜合性金融服務體系，強化科技賦能，不斷提升本行的客戶服務能力。

報告期內，本行的公司金融業務實現非息收入人民幣1.152億元，較去年同比降幅34.9%。

(三) 金融市場業務

在金融市場業務資質方面，本公司是全國銀行間債券市場甲類結算成員，國家開發銀行、中國農業發展銀行金融債承銷團成員，黑龍江省、四川省、遼寧省、天津市、大連市和重慶市地方政府債承銷團成員，中債估值報價行，銀行間同業拆放利率SHIBOR嘗試報價行成員，中國國債協會理事會會員單位，非金融企業債務融資工具承銷團成員，擁有常備借貸便利資格、中期借貸便利資格、衍生品交易資格及盧布做市商資格等多項業務資質。

在產品創新方面，報告期內，本公司開展債券借貸、公募基金投資等業務，充實金融市場業務產品線，建立更為豐富，实操性強的金融市場產品體系。

報告期內，本行同業金融業務實現營業收入人民幣17.530億元，同比降幅22.1%，佔本行營業收入的28.6%。

債券投資與交易

報告期內，受國內外疫情爆發、全球財政貨幣政策密集出台、經濟基本面恢復不確定等多重因素影響，銀行間市場收益率呈現寬幅震蕩走勢，給市場投資者帶來嚴峻挑戰。本行保持戰略定力，密切關注經濟環境及市場變化，加強市場利率走勢判斷，動態調整債券投資結構，通過準確把握交易節奏，果斷實施交易策略，取得處置收益，有效提升債券投資綜合收益率水平。積極參與政策性金融債和地方政府債承銷工作，通過債券投資支持實體經濟發展。

截至2021年6月30日，本行債券投資總額為人民幣862.509億元，較上年末增加人民幣54.682億元，增幅6.8%。

投資銀行業務

報告期內本行密切關注國內、國際經濟環境及市場變化，緊密跟隨國家大政方針及監管機構政策指引與導向，全力支持企業疫情後復工復產。投資策略方面持續加大標準化產品投資力度和佔比，合理佈局資產配置，資產結構得到進一步優化。截至2021年6月30日，投資於金融機構發行的債務工具總額為人民幣1,395.199億元，有效支持實體經濟渡過疫情難關。

理財業務

報告期內，本公司發行理財產品35隻，募集資金合計人民幣405.61億元。截至2021年6月30日，非保本理財產品存續餘額人民幣529.60億元，其中淨值型產品存續餘額人民幣312.80億元。本公司理財客戶數量穩步增長，截至報告期末達到114萬戶，較上年末增長20.53%，零售客戶持有理財產品餘額佔比達99.07%。

管理層討論與分析

本公司嚴格落實資管新規和理財新規等監管制度的要求，持續推進理財業務轉型工作。在產品轉型方面，淨值型產品餘額佔全部理財產品存續餘額的59.06%，較上年末提升16.9個百分點，其中採用「固收+」投資策略的理財產品餘額人民幣157.08億元，佔淨值型理財產品存續餘額的50.22%；在產品創設方面，淨值化理財產品體系日趨成熟，在深耕固收產品基礎上，積極拓展固收增強類、混合類、權益類產品類型，滿足細分客戶群多元化投資需求，幫助客戶積極參與資本市場；在銷售轉型方面，持續加強投資者教育，提升客戶對於淨值型產品、中高風險等級產品的接受程度，培養客戶長期理性投資意識，1年以上長期限淨值型產品餘額佔全部淨值型產品餘額的44.42%；在合規改造方面，完成理財平台、渠道端合規改造，實現本公司電子渠道對淨值型理財產品合規展示及客戶購買理財流程的支持。

報告期內，本公司獲得全國銀行業理財登記託管中心頒發的「2020年度銀行業理財登記優秀銀行獎」，這是本公司連續五年獲得全國銀行業理財登記託管中心頒發的獎項。

(四) 重點特色業務

1、 小額信貸業務

報告期內，本行始終堅持「普惠金融、和諧共富」的發展理念，以客戶為中心，以小額信貸戰略為指引，加快推進金融科技應用和數字化轉型，全面提升服務能力，創新業務模式和管理機制，持續推進小額信貸發展戰略的落地實施，打造特色小額信貸業務品牌。截至2021年6月30日，本行的小額信貸餘額為人民幣1,933.678億元，較上年末增加人民幣142.472億元，佔本行客戶貸款總額的65.7%。

下表載列於所示日期本行產品類型劃分的小額信貸餘額分佈情況。

	截至2021年6月30日		截至2020年12月31日	
	金額	佔總額百分比	金額	佔總額百分比
	(人民幣百萬元，百分比除外)			
小企業法人貸款	65,378.8	33.8%	58,946.3	32.9%
個人貸款	127,989.0	66.2%	120,174.3	67.1%
小額信貸總額	193,367.8	100.0%	179,120.6	100.0%

小微企業金融業務

報告期內，本行以小額信貸戰略為指引，堅持「客戶中心化」原則，強化產品管理提升，打造小微金融業務明星產品，聚焦客群定位與市場拓展，為小微客戶提供集「專業團隊、專屬方案、專門通道」於一體的全方位金融服務，持續提升小微金融客戶服務能力，夯實客群基礎。

報告期內，本行緊隨經濟形勢，實施全流程風險管理，提煉違約、預警特徵指標，通過白名單篩選、內評規則優化、全流程內控佈設等措施，持續完善小微業務主動風險管理機制。同時，建立風險監控長效機制，以現場+非現場的方式實施全面風險排查，推動線上貸後管理模式全面應用，不斷提升風險管控能力。

報告期內，本行持續推進小微金融業務「線上+線下」運營服務體系搭建工作，以集約、專業、高效為原則，積極佈局線上化服務渠道，有效提升客戶端、業務流程端運營服務效能。同時，強化人才隊伍建設，採取分層推進的階梯式培養模式，提升小微金融隊伍專業化水平。

截至2021年6月30日，本行小企業法人貸款餘額為人民幣653.788億元，較上年末上升10.9%；小企業法人不良貸款餘額人民幣23.776億元，不良率為3.64%。

消費金融業務

報告期內，本公司繼續踐行「普惠金融」理念，持續構建全方位綜合型消費金融服務（產品）體系，拓展優質業務場景，豐富創新產品和服務，提升客戶體驗。始終圍繞戰略規劃，加快大數據、雲計算、AI等數字化技術與傳統金融服務的深度結合，實現線上線下一體化。通過對服務場景不斷開拓，對前沿技術的研發與應用，提升本公司消費金融業務的客戶獲取能力、風險控制能力、產品運營能力等，進而拓寬消費金融服務場景和客戶覆蓋面，提高消費金融服務的普惠性。報告期內，公司數字化風控能力、精細化運營能力、智能化管理能力等消費金融業務核心競爭力均獲得大幅提升，公司數字化轉型進程進一步加速。消費金融政策環境、行業環境等持續利好消費金融業務發展。

截至2021年6月30日，本行個人消費貸款餘額為人民幣771.369億元。

2、對俄金融業務

本公司作為中方發起人及主席單位，於2015年聯合俄羅斯聯邦儲蓄銀行發起的首個中俄金融機構交流平台－中俄金融聯盟，初始成員35家，報告期內成員數量為73家。聯盟本着「資源共享、優勢互補、互惠合作」的發展宗旨、充分發揮開放聚合的平台優勢，致力於完善中俄跨境金融合作機制，整合成員機構業務及資源優勢，升級跨境金融合作模式，積極創新對俄金融產品、提升綜合服務能力，增強兩國金融機構在跨境產業項目方面的參與度與融合度；促進對俄金融服務的創新提高，進一步提升中俄金融市場服務層次和影響力。

報告期內，本公司實現對俄羅斯唯一政策性銀行的兩筆人民幣跨境同業融資業務，款項用於支持中俄兩國經貿往來及重點項目建設，進一步推動了跨境人民幣在「一帶一路」沿線國家的使用；作為中國境內首家商業銀行成功加入俄羅斯聯邦儲蓄銀行外匯交易平台－SberCIB Terminal，持續深化與俄羅斯最大的國有商業銀行、中俄金融聯盟俄方主席單位的多領域合作。此外，本公司積極為境內外銀行建立人民幣及盧布代理賬戶，擴大對俄清結算直通渠道、推動中俄本幣結算發展，持續發揮

對俄跨境清結算的樞紐作用。截至2021年6月30日，本公司擁有俄羅斯賬戶行27家，對俄同業融資餘額20億元人民幣，為中俄金融合作發展發揮了重要作用。

報告期內，本公司成功完成CIPS系統開發上線及業務落地，成為境內第三家以直接參與者身份接入CIPS系統的城商行，也是境內唯一一家依託對俄金融特色獲得該項資格的商業銀行。截至2021年6月30日，本公司累計辦理對俄跨境人民幣業務超過20億元，成功與首家俄羅斯間接參與者銀行簽署了合作協議，有效助推人民幣國際化進程。與此同時，為優化跨境清結算服務，本公司全面上線SWIFT GPI服務，可實現跨境匯款業務中資金交易費用全透明、匯款狀態全流程可追蹤、可追溯，匯款信息完整傳遞等功能，大幅提升跨境匯款效率和信息透明度。

報告期內，本公司依託黑龍江自貿區哈爾濱片區內成立的對俄結算服務中心，聚焦自貿區創新，推出了「俄速匯」對俄特色結算產品、代客盧布外匯買賣特色匯率避險產品，在跨境人民幣直接投資業務、對俄外商投資及跨境直接投資等業務創新領域實現了突破，進一步完善了自貿區金融服務體系。同時，與重點涉俄央企國企、民營龍頭企業、綜合保稅區開放合作平台戰略合作不斷升級；中資美元債等重點業務不斷實現突破，「跨境商行+跨境投行」融資模式不斷完善升級，除此之外，本公司發揮地緣優勢，積極為市場提供盧布流動性，通過推行差異化做市策略，在銀行間外匯市場盧布交易中，取得最優報價比率第一名。

跨境電商支付結算業務

本公司跨境電商金融服務業務穩健發展，對俄線上清結算產品種類不斷豐富，現可支持十餘種俄羅斯主流支付工具，如MIR、YANDEX、WALLET ONE等及MASTER、JCB國際卡等六十餘種貨幣的在線實時支付、收款和結算。報告期內，新增交易結算量3.34億元人民幣，累計交易結算量達人民幣156億元。平台項目持續被國家發改委納入《國家重大建設項目庫》管理，列為「一帶一路」重點建設項目。

3、 惠農金融業務

報告期內，本公司立足鄉村振興發展大局，圍繞「三農」普惠金融久久為功、持續發力，通過創新惠農金融產品服務，提升惠農客群服務能力，為鄉村全面振興、新農村建設、現代化農業持續注入內生動力，有效助力「三農」普惠事業邁上高質量發展新台階。

報告期內，本公司農戶貸款規模達到歷史最高水平，惠農結構持續優化，構建惠農大戶線上數據庫，新型農業主體類客群投放佔比超過85%；推出全省首款黑土地保護貸款產品，實現「黑土貸」首筆落地投放；豐富升級惠農金融產品體系，實現了針對新型農業經營主體、中草藥種植、「兩牛一豬」養殖、黑土地保護類、高標準農田建設類、涉農社會化服務組織等國家重點支持領域客群的專屬服務；持續深化綜合金融服務，零售資產負債聯動發展，營銷人員和場景交叉推動，建立從負債到資產，從廳堂到鄉村的全域服務模式，惠農大戶俱樂部進一步提升品牌號召力，會員人數拓增至1,775人；「農閃貸3.0」大數據項目取得階段性成果，線上化、智能化農貸模式開始全面推廣。

截至2021年6月30日，本公司涉農貸款餘額為人民幣363.41億元，農戶貸款業務餘額人民幣172.937億元，業務服務範圍已覆蓋黑龍江省11個地市、6大農墾管局的絕大多數農村市場以及省外成都、重慶、瀋陽、天津、大連地區的部分農村，有力助推黑龍江省縣域經濟發展和農村金融市場繁榮，全力支持鄉村全面振興。

(五) 中國銀保監會定義之關聯交易

報告期內，本行與中國銀保監會定義下的本行主要股東及其控股股東、實際控制人、關聯方（以下統稱「主要股東及其相關方」）發生關聯交易，該等業務均系公司正常經營活動需要，交易條件及定價水平均執行本行業務管理和監管機構的一般規定，不存在優於一般借款人或交易對手的情形，業務程序亦符合監管機構及本行關聯交易管理的相關規定。

中國銀保監會定義下的本行主要股東為持有或控制本行5%以上股份或表決權，或持有本行資本總額或股份總額不足5%但對本行經營管理有重大影響的股東。

報告期內，本行與該等主要股東及其相關方的關聯交易主要為存款業務和授信業務、資金業務往來等，該等關聯交易均正常履約，未對本行的經營成果和財務狀況產生負面影響。

1. 關聯方情況

本行關聯方情況

企業名稱	與本行關係	經濟性質		法定		
		或類型	主營業務	代表人	註冊地	註冊資本及其變化
哈爾濱經濟開發投資有限公司	主要股東	有限責任公司	對市屬企業進行固定資產等項財政投資及收取分成資金。	張憲軍	哈爾濱市	230,752.2萬人民幣
黑龍江省金融控股集團有限公司	主要股東	有限責任公司	投資與資產管理，資本投資服務；非公開募集證券投資基金；控股公司服務；金融信息服務。	于宏	哈爾濱市	923,000.0萬元人民幣

管理層討論與分析

企業名稱	與本行關係	經濟性質 或類型	主營業務	法定 代表人	註冊地	註冊資本及其變化
哈爾濱合力投資控股有限公司	主要股東	有限責任公司	對自有資產管理經營、對高新技術企業、有利於開發區發展的項目進行開發、對外投資及投資諮詢(須國家專項審批的除外)；從事房地產開發與經營、土地開發、基礎設施工程等的承包和施工管理、市政和建設工程施工；購銷建材，並提供相關的技術諮詢、技術服務；按省建設廳資質證書核定的經營範圍供熱；煤炭經營(禁燃區內不含高污染燃料)。	崔喜濤	哈爾濱市	190,000.0萬元人民幣
哈爾濱投資集團有限責任公司	本行主要股東 哈經開之關 聯方	有限責任公司	從事固定資產、基礎設施、能源、供熱、高新技術產業、資源開發項目投資與投資信息諮詢；組織實施熱電項目與供熱工程及基礎設施建設、土地整理、股權投資運營(以上項目需國家專項審批憑證經營)。	趙洪波	哈爾濱市	500,000.0萬元人民幣

企業名稱	與本行關係	經濟性質 或類型	主營業務	法定 代表人	註冊地	註冊資本及其變化
哈爾濱道里房產經營物業管理有限責任公司	本行主要股東 哈經開之關 聯方	有限責任公司	直管和託管房產經營管理、物業管理、熱力供應及代理收取相關費用；供熱節能技術開發服務、集中供熱項目籌建GB類GB(2)級壓力管道的安裝(僅限分公司經營)；管道安裝(不含壓力管道)、塑鋼窗製作及安裝。	王玉哲	哈爾濱市	1,000.0萬人民幣
哈爾濱道外房產經營物業管理有限責任公司	本行主要股東 哈經開之關 聯方	有限責任公司	房產經營、物業管理、供暖	孫汝正	哈爾濱市	500.0萬人民幣
哈爾濱金山堡供熱有限公司	本行主要股東 哈經開之關 聯方	有限責任公司	集中供熱；物業管理及代理收取相關費用。	高百寬	哈爾濱市	5,000.0萬人民幣
哈爾濱市華能集中供熱有限公司	本行主要股東 哈經開之關 聯方	有限責任公司	城市居民及工商用房供熱、物業管理；倉儲(不含危險品)。	王玉哲	哈爾濱市	55,334.1萬人民幣

管理層討論與分析

企業名稱	與本行關係	經濟性質 或類型	主營業務	法定 代表人	註冊地	註冊資本及其變化
哈爾濱市太平房產物業經營有限責任公司	本行主要股東 哈經開之關 聯方	有限責任公司	房產經營(公有房產管理、租金管理、房產置換)、供熱、物業管理；供熱設施、設備維修；為下屬企業提供供熱設施、保溫材料；清洗；供熱管道、加熱器；下水清掏。	姜健	哈爾濱市	500.0萬人民幣
哈爾濱物業供熱集團有限責任公司	本行主要股東 哈經開之關 聯方	有限責任公司	物業管理、熱源熱網建設、房產經營管理，供熱生產，停車場經營管理。	樂彪	哈爾濱市	68,781.1萬人民幣
哈爾濱香坊物業供熱有限責任公司	本行主要股東 哈經開之關 聯方	有限責任公司	國有房產和託管房產的經營，物業管理，房屋供暖，房屋修繕，普通貨物道路運輸，普通貨物裝卸搬運服務，普通貨物倉儲服務(不含危險化學品及易毒品)。	楊延傑	哈爾濱市	1,284.2萬人民幣
哈爾濱汽車交易市場有限公司	本行主要股東 哈經開之關 聯方	有限責任公司	購銷：機動車、汽車配件、日用百貨；批發：車飾配件；承辦汽車交易市場；市場內物業管理；汽車售後服務(不含維修)；舊機動車收購、銷售、寄售、代購代銷、租賃、配件供應及信息服務；提供汽車交易過戶、上牌、代理保險服務；承辦汽車展覽、展示會；組織企業文化交流活動；出租商業設施；場地租賃，房屋租賃。	胡曉萍	哈爾濱市	5,000.0萬人民幣

企業名稱	與本行關係	經濟性質 或類型	主營業務	法定 代表人	註冊地	註冊資本及其變化
哈爾濱市南崗房產經營物業管理有限責任公司	本行主要股東 哈經開之關 聯方	有限責任公司	從事房產置換及所屬房產的物業管理，按資質從事供熱服務；代理公有住宅有償轉讓及互換，撥用房產業務代管，房地產經紀諮詢服務。	高百寬	哈爾濱市	1,000.0萬元人民幣
哈爾濱華匯熱電股份有限公司	本行主要股東 哈經開之關 聯方	有限責任公司	按批覆從事城市供熱業務；按資質從事物業管理；倉儲（國家法律法規禁止的除外）。	邢波	哈爾濱市	2,000.0萬元人民幣
哈爾濱信託物業供熱有限責任公司	本行主要股東 哈經開之關 聯方	有限責任公司	城市供熱；集中供熱，熱費收繳，銷售和安裝計量設備，房產經營管理，房屋置換，房產租賃，物業管理及代理收取相關費用，火力發電，普通貨物道路運輸。	那海濤	哈爾濱市	550.0萬元人民幣
哈爾濱住宅新區供熱物業有限責任公司	本行主要股東 哈經開之關 聯方	有限責任公司	從物業管理（壹級），熱力供應，公有住宅房屋、公有非住宅房屋使用權有償轉讓，房地產中介服務。	趙德新	哈爾濱市	790.0萬元人民幣
哈爾濱平房物業供熱有限責任公司	本行主要股東 哈經開之關 聯方	有限責任公司	物業管理企業：物業管理；一般項目：房屋供暖、房產管理、房屋維修、熱源建設。經銷：給水設備。	邢波	哈爾濱市	2,000.0萬元人民幣

管理層討論與分析

企業名稱	與本行關係	經濟性質 或類型	主營業務	法定 代表人	註冊地	註冊資本及其變化
哈爾濱市熱力有限公司	本行主要股東 哈經開之關 聯方	有限責任公司	蒸汽、熱水供應、銷售、供熱及設施 維護和管理，電氣儀表修理；管道 工程建築；建築物採暖系統安裝服 務；房屋租賃。	高百寬	哈爾濱市	16,386.1萬元人民幣
黑龍江歲寶熱電有限公 司	本行主要股東 哈經開之關 聯方	有限責任公司	發電、供熱、煤炭經銷銷售。生產水 泥、水泥製品、複合增鈣液態渣 粉、增鈣高效灰、增鈣複合灰、增 鈣渣、增鈣渣粉和複混肥料(限分支 機構經營)；供熱工程建設。	張憲軍	哈爾濱市	9,370萬元人民幣
哈爾濱創業投資集團有 限公司	本行主要股東 哈經開之關 聯方	有限責任公司 (國有控股)	從事創業投資業務；創業投資諮詢業 務；為創業企業提供創業管理服務 業務；參與設立創業投資企業與創 業投資管理顧問機構；接受政府委 託業務；創業空間服務、創業指導 服務；社會經濟諮詢(不含期貨投資 諮詢)；房地產租賃經營。	徐松丹	哈爾濱市	112,450.0萬元人民幣

企業名稱	與本行關係	經濟性質 或類型	主營業務	法定 代表人	註冊地	註冊資本及其變化
哈爾濱供水集團有限公司	本行主要股東 哈經開之關 聯方	有限責任公司 (國有獨資)	對供水、排水行業投資，城市自來水、原水、景觀水生產與供應經營活動；製造、銷售給水管件，供應用儀表；給水工程設計(分支機構)；城市供水設施規劃、維修、工程建設、管理、施工；市政設施管理；場地和房屋的租賃；信息技術諮詢服務。	孫明	哈爾濱市	64,245.0萬元人民幣
哈爾濱均信融資擔保股份有限公司	本行主要股東 哈經開之關 聯方	其他股份有限 公司	融資性擔保業務。	李明中	哈爾濱市	60,060.0萬人民幣
黑龍江省大學生創業融資擔保有限公司	本行主要股東 黑龍江金控 之關聯方	有限責任公司	融資擔保業務：包括借款類擔保業務、發行債券擔保業務和其他融資擔保業務；非融資擔保業務：包括投標擔保、工程履約擔保、訴訟保全擔保及其他非融資擔保業務；與擔保業務有關的諮詢等服務業務；其他合法合規業務。	谷天驕	哈爾濱市	20,000.0萬人民幣

管理層討論與分析

企業名稱	與本行關係	經濟性質 或類型	主營業務	法定 代表人	註冊地	註冊資本及其變化
黑龍江省鑫正融資擔保集團有限公司	本行主要股東 黑龍江金控 之關聯方	有限責任公司	融資性擔保；再擔保；債券發行擔保；訴訟保全擔保；履約擔保；委託貸款；物流監管；與擔保業務有關的融資諮詢、財務顧問等中介服務；以自有資金進行投資。	黎勁松	哈爾濱市	460,100.0萬元人民幣
東北中小企業信用再擔保股份有限公司	本行主要股東 黑龍江金控 之關聯方	有限責任公司	貸款、票據承兌、貿易和項目融資、進出口、信用證等擔保再擔保業務；訴訟保全、投標、預付款、工程履約及其他擔保再擔保業務；處置反擔保資產；融資諮詢、財務顧問等中介服務；投資業務；法律法規未禁止的其他業務。(許可證有效期至2021年4月18日)。(依法須經批准的項目，經相關部門批准後方可開展經營活動)。	李世傑	哈爾濱市	305,233.6萬元人民幣
哈爾濱經濟技術開發區基礎設施開發建設有限公司	本行主要股東 合力之關聯 方	有限責任公司	承擔開發區內基礎設施工程的規劃、設計、承包和施工管理；承擔開發區內土地開發可住宅小區開發建設；銷售建材(不含易燃品)按登記證範圍從事供熱服務；煤炭經營(禁燃區內不含高污染燃料)。	楊雪梅	哈爾濱市	50,000.0萬元人民幣

企業名稱	與本行關係	經濟性質 或類型	主營業務	法定 代表人	註冊地	註冊資本及其變化
雲谷科技有限公司	本行主要股東 合力之關聯 方	有限責任公司	對國際數據城投資、建設及管理；科 技企業及高新項目的孵化、培育、 計算機軟件開發；計算機系統集 成；計算機網絡工程；從事電子、 通訊、光機電一體化系統、網絡信 息技術開發、諮詢、轉讓服務；提 供企業的規劃、建設、管理及策劃 服務，展覽展示及會議服務；以自 有資產對科技行業、商業、工業、 農業進行投資及投資管理；國內貿 易；貨物及技術進出口。	劉博	哈爾濱市	46,563.3萬元人民幣

2. 關聯存款業務

截至報告期末，本行主要股東哈經開及其相關方在本行存款業務餘額為人民幣270,836.98萬元；黑龍江金控及其相關方在本行存款業務餘額為人民幣235,916.28萬元；合力及其相關方在本行存款業務餘額為人民幣12,301.47萬元。

3. 關聯授信業務

(1) 表內業務

報告期內，本行主要股東哈經開其相關方哈爾濱華匯熱電股份有限公司、哈爾濱金山堡供熱有限公司、哈爾濱平房物業供熱有限責任公司、哈爾濱市華能集中供熱有限公司、哈爾濱信託物業供熱有限責任公司、哈爾濱住宅新區供熱物業有限責任公司、哈爾濱創業投資集團有限公司與本行開展貸款共計13筆，業務發生額共計92,608.00萬元；截至報告期末，哈經開及其相關方在本行合併授信餘額為人民幣471,350.99萬元，佔本行資本淨額的8.54%。報告期內，哈經開及其相關方在本行關聯交易屬重大關聯交易，已經本行董事會審議通過，並報請黑龍江銀保監局備案。

報告期內，本行主要股東黑龍江金控與本行未發生貸款業務；截至報告期末，黑龍江金控其相關方黑龍江省鑫正融資擔保集團有限公司、黑龍江省大學生創業融資擔保有限公司、東北中小企業信用再擔保股份有限公司在本行存在擔保業務，擔保餘額共計為15,858.63萬元。報告期內，本行主要股東黑龍江金控相關方在本行關聯交易屬一般關聯交易。

報告期內，本行主要股東合力及其相關方與本行未發生貸款業務。截至報告期末，合力及其相關方在本行合併授信餘額為人民幣324,646.34萬元，佔本行資本淨額的5.88%。

(2) 表外業務

報告期內，本行主要股東哈經開其相關方與本行發生表外業務6筆，業務發生額共計253.03萬元，授信餘額為32,253.03萬元，單筆交易金額佔本行資本淨額不足1%。表內外累計餘額佔本行資本淨額8.55%。

(六) 控股子公司情況

1、 村鎮銀行

截至2021年6月30日，本公司控股村鎮銀行32家，下設村鎮銀行支行47家，主要分佈在國內的東部、中部以及西部地區。截至2021年6月30日，32家村鎮銀行資產總額達到人民幣261.36億元。其中：貸款總額為人民幣133.22億元，較上年末上升1.62%；存款餘額為人民幣210.93億元，較上年末上升4.70%。

各家村鎮銀行認真貫徹本集團總體戰略，立足「四個堅持」，即堅持本土化、堅持向下延伸、堅持特色經營、堅持服務「三農」和小微企業的市場定位，以產品創新和服務文化建設為驅動，圍繞村鎮銀行不同時期發展特點、創新業務發展及管理考核模式，逐步形成獨具特色的文化理念、思想體系、管理模式和工作機制，提升了核心競爭力，為本公司整體發展作出重要貢獻。

2、哈銀租賃

哈銀租賃自成立以來，在資產規模、累計投放及業務創新模式等方面均取得了一定的成效，初步確立了在涉農租賃領域國內領先的行業地位。截至2021年6月30日，哈銀租賃資產總額為人民幣241.19億元，較上年末下降4.76%，報告期內租賃業務累計投放人民幣46.63億元，報告期內淨利潤為人民幣2.52億元。

哈銀租賃一直立足於服務實業和三農，堅持涉農特色戰略不動搖，以「聚焦戰略、回歸本源、突出特色、提升價值」為企業目標，以「務實高效、創新發展、開放共贏」為經營理念，致力打造業務特色鮮明、公司治理科學、區位優勢突出、產品體系完善、風險防控嚴密、管理技術領先的國內一流金融租賃公司。堅持走特色化、差異化發展道路，以效益為中心，以管理為手段，堅持發展特色業務，積極打造新的業務增長點，深耕農業農機領域，大力發展農機租賃業務，在「零接觸租賃服務模式」的基礎上，持續構建和優化科技賦能下的農機租賃零售業務模式，通過「融易租」等特色產品和服務創新，實現租賃公司走真正的租賃業務發展的道路。

3、哈銀消金

哈銀消費金融是經中國銀保監會批准、全國第19家開業、國內首家獲互聯網巨頭戰略投資的持牌消費金融公司。由本公司作為主要發起人，註冊資本為人民幣15億元。

哈銀消費金融充分依託哈爾濱銀行深耕小額信貸領域十多年在產品、客戶、技術等方面積累的豐富經驗，發揮股東單位在領先金融科技、豐富業務場景等方面的資源優勢，充分運用核心團隊一流、科技研發敏捷、自研風控能力強、資產質量優、市場響應迅速等公司優勢，圍繞消費場景深耕細作。主要客戶定位於：年輕、向上，有消費信貸需求，工作相對穩定，具備一定的償債能力，且未來具有一定成長性和發展性的年輕客群；具有一定消費能力和盈利能力的小微業主、小企業主客群，用於滿足這類人群的非涉房、非涉車的短期消費信貸需求。

截至2021年6月30日，哈銀消費金融資產總額為人民幣138.87億元，較上年末增長21.89%；貸款總額為人民幣132.95億元，較上年末增長25.46%，實現淨利潤為人民幣0.61億元；累計服務人次超過2,600萬，累計放款突破千億人民幣。

哈銀消費金融堅持「普惠金融」發展理念，積極應用人工智能、大數據、雲計算等前沿技術，致力於打造一家「有溫度」的消費金融公司，努力把公司建設成為風險質量優、經濟效益佳、市場口碑好的國內一流消費金融公司。

(七) 分銷渠道

1、 實體網點

截至2021年6月30日，本公司擁有各類營業機構311家，其中：分行17家，支行292家，分行級小企業金融服務中心1家，總行營業部1家。

2、 電子渠道

本行形成了手機銀行、網上銀行、微信銀行、電話銀行以及線下自助終端相結合的電子渠道服務體系。電子渠道成為本行業務辦理的主要渠道，截至2021年6月30日，電子渠道業務替代率97%，移動渠道業務替代率75%，較上年末分別增長2和8個百分點。

(1) 自助設備

本行通過自助設備為客戶提供存取款、賬戶查詢、存折補登、代理繳費、理財購買、二維碼取現、更改密碼及轉賬等多種便捷服務。在不斷豐富設備功能的同時，合理分配和引導客戶對自助設備的使用，提高本行自助設備的使用效率。截至2021年6月30日，本行共有1,435台自助設備，其中：存取款一體機522台，自助取款機348台，現金智能設備246台，非現金智能設備217台，多媒體查詢機87台，發卡機15台。

(2) 網上銀行

本行不斷拓展網上銀行業務功能，個人網上銀行為客戶提供賬戶服務、轉賬匯款、會員管理、貸款管理、投資理財、信用卡、特色服務等多項功能；企業網上銀行為客戶提供賬戶管理、轉賬匯款、代發代付、投資理財、電子商業匯票、票據池、財資管理等多項功能。截至2021年6月30日，本行網上銀行客戶419.63萬戶，較去年同期增長19.11%。

(3) 電話銀行

本行通過全國統一客戶服務電話95537為客戶提供全天候不間斷的電話銀行服務，包括：賬戶查詢、代理繳費、信用卡業務、口頭掛失、人工諮詢和外呼等多項服務。2021年上半年，客服中心處理總業務量為109.1萬筆，較去年同期降低10.6%。

信用卡全國統一客戶服務電話4006695537，為客戶提供信用卡業務諮詢、投訴建議、激活掛失、分期等業務受理服務。2021年上半年，信用卡客服處理總業務量為97.66萬筆，較去年同期增長14.88%。

(4) 手機銀行

本行不斷拓展手機銀行業務功能，面向客戶提供賬戶管理、投資理財、轉賬匯款、生活繳費、信用卡等基礎服務功能，並重點圍繞小微金融、惠農金融等特色業務，進行手機銀行客戶引導與場景構建。同時針對社保、銀發等特色客群，推出個性化、定制化服務，並做深做實惠民服務，豐富手機銀行生活頻道功能，實現線上線下金融服務結合。截至2021年6月30日，本行手機活躍用戶296.46萬戶，較去年同期增長29.37%。

(5) 微信銀行

本行不斷升級微信銀行對客服務和營銷能力，在微信平台推出小程序營業廳，涵蓋理財、存款、貸款、保險等多種類金融服務。同時，提供醫保在線繳費、醫保參保、公積金查詢及提取等豐富的增值類生活服務。截至2021年6月30日，微信銀行關注客戶數316.99萬戶，較去年同期增長19.25%。

(八) 信息技術

本行秉承「科技在你身邊」的服務理念，不斷深化IT治理，持續提升服務效能，穩步推進金融科技創新，致力於提升科技賦能水平，打造以客戶為中心，以數據為基礎的數字化銀行。

1、科技治理體系持續優化

本行持續完善科技治理體系，立足集團視角，推進需求與研發體系優化流程改造，不斷提升服務效能支持業務發展。實施項目全生命周期管理，建立健全監管與合規檢查、項目投入產出分析及關鍵事項跟蹤與落實機制，增強本行組織級項目管理能力。報告期內，建立了科技項目全流程線上化管理和審批流程，實現本行需求統一受理和需求執行情況的統計分析。集團範圍內發佈9部信息技術管理制度，有效支撐了本行業務健康、穩定發展。

2、持續推進基礎設施建設，提高業務連續性支撐能力

加快系統架構轉型，夯實數字化轉型基礎。加快推進超融合技術落地實施，構建集經濟與效能一體的綜合存儲服務體制，報告期內，已為本行13個業務系統提供52T的NAS資源。實施新一代數據平台ODS層遷移改造工作，不斷夯實數據服務系統基礎性能，支持和保障本行各項業務的順利開展。主動研究和探索在區塊鏈、物聯網等新興技術在金融服務領域的創新與應用，推動和引領金融服務在信息技術上的創新。

持續增強應急體系建設，積極開展業務連續性相關風險的整治推進工作。報告期內，完成中間業務平台、網上支付跨行清算系統等25套應用系統的同城容災環境建設，並開發建設容災容錯自動化流程，實現容錯容災標準化與自動化，形成實戰能力，切實提高業務連續性支撐能力。

3、 金融科技應用能力穩步提升

本行堅持數字化經營，線上化、智能化業務持續推進。依託新一代核心系統技術能力，加快推進跨境、社區、理財、生活等生態場景建設。搭建對俄跨境融資綜合平台，提供包括進口貿易鏈融資、出口貿易鏈融資、跨境擔保等在內的內外貿一體化、本外幣一體化、離在岸一體化的對俄跨境融資綜合服務。建設財資管理平台，構建產融結合的新對公生態，打造集企業業務流、信息流、資金流、支付流於一體的財資生態平台。實施社保客群綜合開發項目，便民服務隨身用。推進智慧渠道及智能運營能力建設，建設智能客服系統，實現線上渠道全覆蓋，推進RPA系統建設，實現單支產品的配置時間由30分鐘縮短至5分鐘，提高產品配置效率。打造集團內統一智能風控平台，構建全流程數字化風控體系，全面提升集團一體化的智能風控能力水平。

4、 科技自研能力大幅提升

報告期內，本公司依託自主項目實施落地，不斷強化研發可控能力，自主實施零售智能客戶分析平台，建立以客戶為中心的360度標籤畫像體系，實現以客戶為中心的服務模式的轉變。同時不斷擴大自主可控系統範圍，較2020年底新增38項自主可控產品，自主可控系統數量提升至179個。

5、 數據治理工作加快推進

報告期內，本行重點推進數據標準和數據質量等數據治理核心領域工作。聚焦數據應用，以業務智能化為特徵為業務賦能。在智能風控、智能營銷方面，取得突破性進步。本行自主研發的基於大數據的智能風控平台，在第十七屆中國商業銀行信息化發展戰略高峰論壇，榮獲2021年度中國優秀信息化創新案例獎。

6、 信息安全能力持續提高

報告期內，本行常態化開展系統等級保護、互聯網出口的監測與預警、漏洞掃描與入侵監測等信息安全工作。開展重點時期網絡安全準備與保障實施工作，開展信息安全行業標準適用落地工作，對開源軟件使用開展安全評估工作，周期性開展全員信息安全培訓，提高員工信息安全意識，有效保障網絡與信息安全。

九、面臨的風險及管理措施

本行始終堅持「風險管理創造價值」的核心理念，以主動風險管理理念引導業務可持續發展，以金融科技思維驅動經營風險能力提升，不斷完善基於新資本協議的全面風險管理體系。在統一的風險偏好下，執行風險策略和風險限額管理，有序開展對各類風險的識別、計量、監測、控制工作，為實現公司經營和戰略目標提供保證。

報告期內，本行進一步完善全面風險管理體系，保持戰略定力，強化風險研判，動態調整策略，有效應對新冠肺炎疫情反覆衝擊和國內外經濟形勢複雜多變，保障本行各項業務穩健、可持續發展。

（一）信用風險

信用風險是指債務人或交易對手未能履行合同所規定的義務或信用質量發生變化，影響金融產品價值，從而給本行造成經濟損失的風險。本行信用風險主要存在於貸款組合、投資組合、擔保、承諾和其他表內、表外風險敞口等業務。本行信用風險管理執行統一的風險偏好，將風險控制在可容忍的範圍內，以達到經風險調整的資本收益率最大化，實現對信用風險的識別、計量、監測、控制。

報告期內，本行結合當前經濟形勢、國家政策、監管要求，秉持以客戶為中心的服務理念，持續深化存量客戶結構調整，強化金融科技賦能，不斷推動風險管理精細化水平的提升，有力支撐全行業務穩健發展。受宏觀經濟下行壓力和新冠疫情衝擊等因素影響，銀行業潛在風險資產規模上升，信用風險防控壓力加大，未來在業務開展以及風險防控方面將面臨多重挑戰。本行結合國家政策及監管要求，認真檢視外部經營環境變化可能對本行資產質量及業務經營帶來的影響，適度增提減值撥備，主動加大風險防範力度，做好潛在風險資產的管理。本行充分考慮資產質量不確定性的壓力情境，審慎估算壓力下的資本缺口，制定資本補充計劃，增加應對外部環境不確定性的風險抵補能力，不斷提升本行各項經營指標，促進本行高質量發展。

管理層討論與分析

本行持續推進零售、非零售內評體系的優化與成果應用，強化模型的風險識別能力與穩定程度，提高本行內部評級體系的可靠性和穩定性，為業務的良性發展築牢基礎。同時，堅持引入合規、權威數據源，基於大數據、人工智能及複雜網絡等金融科技技術，打造智能反欺詐風控引擎，豐富客戶信息真實性核驗渠道，從業務前端有效規避欺詐風險；深入應用企業畫像預警規則，不斷提升預警的及時性、精準度和智能化水平。推廣抵質押類授信業務強制執行公證，加強風險把控，提升處置效率；緊扣押品變現能力識別的核心要點，持續提升押品風險估值體系的標準化與規範化程度，引入百度經緯度數據識別位置欺詐，優化更新模型及樓盤參數，提升押品風險估值準確性及時效性。本行持續強化風險與業務協同，加強風險管理的深度應用，確保資產質量穩定可控。

(二) 流動性風險

流動性風險是指商業銀行無法以合理成本及時獲得充足資金，用於償付到期債務、履行其他支付義務和滿足正常業務開展的其他資金需求的風險。

報告期內，本行高度重視流動性風險管理，持續優化流動性風險管理框架和管理策略，不斷改進流動性風險管理技術，確保本行在正常經營和壓力狀態下均有充足的資金，為本行持續經營提供穩健的經營環境。本行積極調整資產負債結構，持續加大客戶存款及同業負債資金的吸收力度，拓寬穩定負債資金來源，密切關注央行及地方政府動態，充分落實再貸款、再貼現貨幣政策，促進核心負債穩步增長；加強流動性風險指標限額管理，合理控制錯配流動性風險；定期開展流動性風險壓力測試，加強壓力測試的審慎性及覆蓋度，審慎評估未來流動性需求，維持充足的優質流動性資產，不斷優化流動性應急管理體系，完善流動性預警機制，確保本行流動性風險整體可控。

(三) 市場風險

市場風險是指因市場價格(利率、匯率、股票價格和商品價格)發生不利變動而使本行表內和表外業務發生損失的風險。本行目前所面臨的市場風險為利率風險和匯率風險。

利率風險指由於利率的不利變動使本行表內外業務發生損失的風險。交易賬簿利率風險方面，報告期內，本行緊跟監管要求和金融市場走勢，持續完善交易賬簿市場風險管理體系，優化市場風險限額指標設置，不斷強化市場風險識別、計量和監控效能；通過敏感性分析、久期分析、基點價值分析等計量手段，有效防控本行市場風險，確保整體利率風險水平控制在可承受範圍內。銀行賬簿利率風險方面，報告期內，本行密切關注政策動向和外部利率環境變化，提升銀行賬簿利率風險管理能力，主要採用缺口分析、淨利息收入分析、經濟價值分析、壓力測試等方法，進行銀行賬簿利率風險計量，通過對利率變動場景的模擬，分析其對本行淨利息收入以及經濟價值的影響，合理度量銀行賬簿利率風險。

匯率風險指由於匯率的不利變動使本行表內外業務發生損失的風險。本行外匯風險存在於與外幣相關的交易和非交易業務中，包括外幣貸款、外幣存款、外匯自營、代客結售匯等。報告期內，本行持續加大限額精準化管理，完善外匯業務市場風險限額設置，從交易限額、止損限額、敞口限額等方面設置外匯風險管理目標，運用敞口分析方法合理度量匯率風險水平，持續優化貨幣資產結構，有效防控本行匯率風險。

(四) 操作風險

操作風險是指由不完善或有問題的內部程序、員工和信息科技系統及外部事件所造成損失的風險，包括法律風險，但不包括策略風險和聲譽風險。本行操作風險管理一、二、三道防線彼此分離且獨立，在堅持統一操作風險偏好的前提下，運用操作風險三大工具，開展日常風險管控工作，有效防止高風險領域操作風險事件發生。

管理層討論與分析

報告期內，本行持續加強操作風險三大工具的實質性應用，提升風險防控的有效性和時效性。關鍵風險指標(KRI)方面，定期開展關鍵風險指標重檢工作；損失數據收集(LDC)方面，持續加大收集力度，進一步拓寬損失數據收集渠道及範圍，對損失事件進行多維度深入挖掘，深入分析損失事件發生原因並及時整改，防範風險再次發生；風險與控制自我評估(RCSA)方面，持續推進新產品、新業務RCSA評估機制，就重點關注領域開展觸發式評估，防範內部控制措施設計缺陷，確保控制措施設計的有效性。在全行範圍內試運行信貸系統登錄人臉識別控制功能，夯實操作風險管理基礎；推動停復牌積分機制落地，有效提升操作風險精細化管理能力。

(五) 信息科技風險

信息科技風險是指本行在運用信息科技技術過程中，由於自然因素、人為因素、技術漏洞和管理缺陷產生的操作、法律和聲譽等風險。

報告期內，本行將信息科技風險管理納入全面風險管理體系，建立分工合理、職責明確、相互制衡、報告關係清晰的信息科技治理組織結構，已形成由信息科技條線、風險管理條線、內審稽核條線構成的信息科技風險管理三道防線體系，逐級落實信息科技風險管理責任。本行根據整體戰略部署，優化科技工作評估方法，完善科技項目管理與服務方案，梳理優化信息科技制度架構，完善內部信息科技制度體系建設，有效落實風控合規與科技風險管控要求。同時，持續加強對內對外的各類合規、審計、監管報送工作的質量與效率，將風險管理措施落實到信息科技工作的各個關鍵環節中。

報告期內，本行持續加強組織及人員安全管理，構建由決策層、規劃管理層、執行層構成的三級信息安全組織管理體系，推動開展相關工作。在主機及系統安全管理方面，加強本行線上辦公環境信息安全策略的設計與建設，與數據中心線上辦公渠道建設相互配合，完善雲桌面環境的信息安全策略的設計與實施工作，確保業務文件等關鍵信息資產的安全控制與管理。在信息安全管理方面，本行參照《信息系統安全等級保護定級指南》《信息系統安全等級保護基本要求》《金融行業信息系統信息安全等級保護實施指引》等國家相關技術標準，對本單位運營的信息系統開展系統定級和數據分類保護工作。在業務連續性管理方面，按計劃有序開展重要信息系統容災容錯應急切換演練工作，驗證了本行對重要業務和重要信息系統的應急處置工作能力，確保具備應對業務運營中斷事件的能力，保障重要業務運營。在信息科技外包管理方面，本行以提高外包商服務質量管理及風險管理力度，降低外包風險發生的可能性為目標，努力打造高素質的技術團隊，提高系統的自主開發和維護能力，提升對外包商的風險識別和監控能力。

(六) 合規風險管理

合規管理是本公司一項核心的風險管理活動。本公司董事會對經營活動的合規性負最終責任，監事會對合規風險管理進行監督。本公司建立了全面、有效的合規風險管理體系，健全了合規風險管理三道防線，通過持續改進和完善合規風險管理職能、提升風險管理水平，實現對合規風險的有效識別和管理。

管理層討論與分析

報告期內，本公司制定並執行風險為本的合規管理計劃，深化「防、控、查、改」一體化工作思路，提高內控合規精細化水平，健全適應業務發展轉型的全面內控合規風險管理體系。努力夯實合規管理基礎，積極優化合規體制機制建設，加強總分行合規管理團隊專業能力建設，提升合規管理團隊專業性，嚴格防範和有力化解合規風險；注重對各項監管政策、制度法規的傳導，發揮專業優勢，強力推進智能風控體系建設，注重風險實質，前置介入業務研發、產品開發及流程設計，全方位有力支持和推動本行業務創新健康穩健發展；為全面落實監管有關防範化解金融風險「攻堅戰」工作要求，持續集中推進專項治理、風險排查、內控合規檢查及自查工作，對檢查中發現的問題加大整改問責力度，充分發揮合規風險管理威懾力，積極倡導並嚴格監督各級機構及全體人員嚴守合規底線；加強研習境內外法案、監管政策和法律法規，全覆蓋高質量地提供法律合規服務；細化完善消費者權益保護工作渠道方法，維護良好金融消費關係；開展落實常態化合規教育及培訓，提升合規專業化水平及全員合規意識。

(七) 反洗錢管理

報告期內，本行反洗錢管理工作緊扣監管趨嚴管理要求，堅持「風險為本」工作方法，將洗錢風險納入全面風險管理體系，通過採取多種措施，持續強化客戶身份識別管理，健全可疑交易甄別分析模式，完善全流程閉環管理洗錢風險防控體系，提升從業人員洗錢風險防範意識與業務技能，進一步提升本行反洗錢管理工作的合規性與有效性。同時，強化反洗錢宣傳培訓力度，積極配合監管部門開展反洗錢協查工作，搭建良好的反洗錢內外部環境，有效踐行企業社會責任，嚴格履行金融機構反洗錢和反恐怖融資法定義務。

十、內部控制與內部審計

(一) 內部控制

本公司根據五部委聯合發佈的《企業內部控制基本規範》及其配套指引、《商業銀行內部控制指引》等法律法規對貫徹實施企業內部控制規範體系的要求，借鑑國際先進理念，構建及完善一套科學的內部控制體系及建立和保持一個控制得當並將風險狀況考慮在內的運營環境。本公司建立職能清晰的內控管理框架，其中：董事會為決策層，負責保證內部控制的建立健全和有效實施；各級機構的管理層為組織協調層，負責組織協調內部控制的建立實施及日常工作；各分支機構及各部門負責根據法律法規的要求建立和不斷完善各自的內部控制體系；各級合規管理部門和獨立的內審稽核部門負責監督評價銀行的內部控制體系，形成了分工合理、職責明確、報告關係清晰的內部控制治理和組織架構。

報告期內，本公司實施了一系列內部控制的完善和優化工作，主要包括：一是健全風險評估體系。本公司董事會、高級管理層和相關管理人員充分認識到經營管理過程中所承擔的信用風險、市場風險、流動性風險、合規風險、操作風險、法律風險、聲譽風險等各類風險，通過多年努力，已初步建立了適合本行的全面風險管理體系。風險管理範圍覆蓋了信用風險、市場風險、流動性風險、合規風險、操作風險、法律風險、聲譽風險等銀行面臨的主要風險，並對這些風險進行持續監控。截至報告期末，數據平台、定價管理、全面預算管理、利率市場化項目、零售及非零售內評模型、分支機構轉型、對公客戶團隊化服務模式轉型、授信審批模式轉型、數據治理、智能風控等一系列管理手段和系統逐步應用，風險評估精細化管理水平大幅提升。

管理層討論與分析

二是本公司堅持全覆蓋、制衡性、審慎性、相匹配原則，建立健全內部控制體系，對各項業務活動和管理活動制定了全面、系統、規範的業務制度和管理制度；採取了適當的控制措施，執行標準統一的業務流程和管理流程。同時，採用了科學的風險管理技術和方法，識別和評估經營中面臨的風險，對各類主要風險進行持續監控；健全信息系統控制，通過內部控制流程與業務操作系統和管理信息系統的有效結合，加強對業務和管理活動的系統自動控制；根據經營管理需要，確定了部門、崗位的職責及權限，形成了規範的部門、崗位職責說明；全面系統地分析、梳理業務流程和管理活動中所涉及的不相容崗位，實施相應的分離措施，形成了相互制約的崗位安排；制定了重要崗位的內部控制要求，對重要崗位人員實行輪崗或強制休假制度；制定了規範員工行為的相關制度，加強對員工行為的監督和排查，建立了員工異常行為舉報、查處機制；根據各分支機構和各部門的經營能力、管理水平、風險狀況和業務發展需要，建立了相應的授權體系，明確了各級機構、部門、崗位、人員辦理業務和事項的權限，並實施動態調整；嚴格執行了會計準則與制度，及時準確地反映各項業務交易，確保財務會計信息真實、可靠、完整；建立了有效的核對、監控制度，對各種賬證、報表定期進行核對，對現金、有價證券等有形資產和重要憑證及時進行盤點；在開辦新業務、提供了新產品和服務，制定了相應的管理制度和業務流程；建立健全外包管理制度，明確了外包管理組織架構和管理職責，並對外包業務風險進行了評估；建立健全客戶投訴處理機制，制定了投訴處理工作流程，定期匯總分析投訴反映事項，查找問題，有效改進服務和管理。

三是本公司在信息傳導與溝通渠道建設方面着重自上而下和自下而上兩個維度構建內部雙向信息溝通機制。通過明確各類報告信息的責任部門和報告路徑，建立了較為健全的行內信息交流與溝通機制。另外，通過行內信息交流，確保總行各部門和各層級機構能夠將決策層的战略、政策、制度及相關規定等信息及時傳達給員工，同時也支持員工將內部控制中存在的問題及時向各級管理層報告。在信息對外披露及外部信息接收方面，本公司也建立了明確的歸口管理部門、信息披露流程、公文流轉機制，確保信息披露的合法合規性及外部公文的及時流轉傳達。

四是近年來，本公司致力於建立和完善多層級、多維度、多渠道共同監督的、有效的內部控制組織體系。本公司建立了內部控制的報告和信息反饋制度，業務部門、內控管理職能部門、內部審計部門和其他控制人員發現內部控制的隱患和缺陷，及時向董事會、管理層或相關部門報告。

五是不間斷地組織開展各項合規培訓和講座，加強合規文化建設，提升全員合規意識及內控履職能力。報告期內，本公司董事會與高級管理層從重視內控學習培訓、強化案件防控、消費者權益保護及反洗錢管理等方面着手，強調內部控制的重要性，使本行全員了解內部控制的重要性，熟悉崗位工作的職責要求，理解和掌握內控要點，並積極參與內部控制，使本行上下形成良好的內控環境，進一步倡導「合規至上、全員合規、主動合規、合規創造價值」的合規理念，持續創建「合規高效」的企業文化。

(二) 內部審計

本公司建立了獨立垂直的內部審計管理體系。董事會負責建立和維護健全有效的內部審計體系。董事會下設審計委員會，審計委員會對董事會負責；內審稽核部是本公司內部審計部門，負責審計本公司的經營管理行為，並對董事會和董事會審計委員會負責。內審稽核部依照董事會授權獨立行使內部審計權，不受其他部門和個人干預。內部審計部門不參與其他部門職責範圍內的具體經營活動。

報告期內，本公司內部審計部門根據外部監管形勢和行黨委、董事會、審計委對內審工作的要求，綜合考慮當前行業風險及集團經營管理現狀，緊跟後疫情時代宏觀政策變化和銀行業發展趨勢，以政治強審為思想引領，以識別和揭示風險為核心，全面落實監管意見要求及行黨委工作部署，持續推進以大數據為支撐的風險導向型審計，實現對重點領域、重點風險、重點機構、重點人員的有效覆蓋，發揮好內部審計監督評價職能，助力集團高質量發展目標達成。董事會、高級管理層高度重視審計發現及審計成果轉化，積極推進問題整改與流程優化，督促及約束被審計單位有效履職，提升風險防控能力。

十一、展望

當前，隨着內部增長速度換擋期、結構優化陣痛期、存量問題消化期「三期疊加」的穩健突圍，外部疫情衝擊緩解、經濟逐步復蘇，本行迎來新的發展機遇。一是國內經濟發展穩中有固、符合預期，經濟發展動力進一步增強，雙循環發展格局加快構建，央行存款利率自律改革和降准政策的出台，促進銀行更好地服務實體經濟。二是上半年出台了系列監管新規，啟動了「內控合規管理建設年」活動，促進銀行業全面構築科學健全的內控管理體系。三是本行不斷強化黨的領導，加強公司治理，夯實內控基礎，提升專業能力，改善資產質量，為搶抓新機遇，實現高質量發展創造了基本條件。下半年，本行上下將堅定發展信心、鞏固企穩向好態勢，繼續深入貫徹集團年度工作會議精神，緊扣「六穩六進」目標任務和「高質量發展」主題，落實「回歸本源、聚焦重點、優化結構、重塑基礎」要求，鎖定資產質量、經營效益「兩條主線」，實施「雙輪驅動」，構建「三駕馬車」，上下齊心、持之以恆、聚力攻堅，確保全年經營目標圓滿完成，為新三年戰略規劃良好開局奠定堅實基礎。

股份變動及股東情況

一、股本

本公司於2014年3月31日於香港聯交所上市，共發行2,748,700,000股H股，同時根據國有股份減持的相關中國法規規定，274,870,000股內資股於同日劃轉至全國社會保障基金理事會並按照一比一的方式轉換為H股，完成發行後本公司總股本增加至10,995,599,553股。截至報告期末，本公司註冊資本共計人民幣10,995,599,553元。

二、股份變動情況表

單位：股

	2021年1月1日		報告期內增減(+/-)					2021年6月30日	
	數量	比例	定向增資	發行新股	送股	其他	小計	數量	比例
內資股									
1. 非上市法人股	7,908,966,550	71.93%	-	-	-	-	-	7,908,966,550	71.93%
其中：(1)國有法人持股	6,886,196,734	62.63%	-	-	-	-	-	6,886,196,734	62.63%
(2)民營法人持股	1,022,769,816	9.30%	-	-	-	-	-	1,022,769,816	9.30%
2. 非上市自然人股	63,063,003	0.57%	-	-	-	-	-	63,063,003	0.57%
H股									
3. 境外上市的外資股	3,023,570,000	27.50%	-	-	-	-	-	3,023,570,000	27.50%
股份總額	10,995,599,553	100%	-	-	-	-	-	10,995,599,553	100%

註：哈經開、黑龍江金控、哈爾濱市哈東投資有限責任公司、哈爾濱工業投資集團有限公司等36家國有法人股東持有本公司非上市法人股（內資股）。

股份變動及股東情況

三、股東持股情況

於報告期末，本公司股份總數10,995,599,553股，其中內資股7,972,029,553股，境外上市股份H股3,023,570,000股。

截至本報告披露日，本公司前10大股東持股情況

股東名稱	股東性質	持股數(股)	持股比例(%) ²	質押或	
				凍結股份	持股種類
1 哈爾濱經濟開發投資有限公司	國有	3,257,943,986	29.63%	-	非境外上市股
2 黑龍江省金融控股集團有限公司	國有	2,035,675,058	18.51%	-	非境外上市股
3 富邦人壽保險股份有限公司	外資	749,924,000	6.82%	-	H股
4 華夏人壽保險股份有限公司	民營	486,702,000	4.43%	-	H股
5 哈爾濱合力投資控股有限公司	國有	397,000,000	3.61%	-	非境外上市股
6 哈爾濱市道里區財政局	國有	386,025,859	3.51%	-	非境外上市股
7 哈爾濱市南崗區財政局	國有	378,941,968	3.45%	-	非境外上市股
8 哈爾濱高新技術產業開發區基礎設施開發建設有限公司 ¹	國有	301,315,846	2.74%	-	非境外上市股
9 CITIC Capital HB Investment L.P.	外資	284,212,000	2.58%	-	H股
10 北京新潤投資有限公司	民營	255,418,587	2.32%	-	非境外上市股

註：

1. 本公司股東哈爾濱高新技術產業開發區基礎設施開發建設有限公司與哈爾濱科技創新投資有限公司互為關聯方，哈爾濱科技創新投資有限公司持有本公司96,220,000股，合計持股397,535,846股，合計持股比例為3.62%。
2. 截至本報告披露日，上述非境外上市股和H股佔比均按本公司的總股本10,995,599,553股計算。

主要股東於本公司股份及相關股份的權益及淡倉

於2021年6月30日，根據香港聯交所網站顯示的權益披露信息，以下人士（並非董事、監事或本行最高行政人員）於本公司股份及相關股份中擁有根據《證券及期貨條例》第336條而備存的登記冊所記錄的權益或淡倉如下：

內資股

股東名稱	身份	持有內資股 股份（好倉）	佔本公司 已發行內資股 股本之比	佔本公司 已發行 股本之比
哈爾濱市人民政府國有資產 監督管理委員會 ¹	受控法團的權益	3,258,338,652	40.87%	29.63%
哈爾濱投資集團有限責任公司 ¹	受控法團的權益	3,258,338,652	40.87%	29.63%
哈爾濱經濟開發投資有限公司 ¹	實益擁有人	3,257,943,986	40.87%	29.63%
	受控法團的權益	394,666	0.005%	0.004%
中華人民共和國黑龍江省財政廳 ²	受控法團的權益	2,040,591,776	25.60%	18.56%
黑龍江省金融控股集團有限公司 ²	實益擁有人	2,035,675,058	25.54%	18.51%
	受控法團的權益	4,300,000	0.05%	0.04%
	受控法團的權益	616,718	0.008%	0.006%

註：

1. 哈經開直接持有本公司3,257,943,986股內資股，其主要股東控制的法團哈爾濱市房屋置業擔保有限責任公司持有本公司394,666股內資股。哈經開由哈爾濱投資集團有限責任公司100%持有；而哈爾濱投資集團有限責任公司由哈爾濱市人民政府國有資產監督管理委員會持有90%股份，黑龍江省人民政府國有資產監督管理委員會持有10%股份。根據《證券及期貨條例》，哈爾濱市人民政府國有資產監督管理委員會及哈爾濱投資集團有限責任公司被視為於哈經開持有的3,258,338,652股內資股中擁有權益。哈經開成立於1992年8月22日，法定代表人為張憲軍，註冊資本人民幣230,752.201萬元，經營範圍為對市屬企業進行固定資產等項財政投資及收取分成資金（依法須經批准的項目，經相關部門批准後方可開展經營活動）。

股份變動及股東情況

- 黑龍江金控直接持有本公司2,035,675,058股內資股，並通過受其間接控制的法團哈爾濱市大正小額貸款有限責任公司間接持有本公司4,300,000股內資股、黑龍江省大正投資集團有限責任公司間接持有本公司616,718股內資股。根據《證券及期貨條例》，黑龍江金控被視為於合計2,040,591,776股內資股中擁有權益。同時，黑龍江金控由黑龍江省財政廳全資擁有。根據《證券及期貨條例》，黑龍江省財政廳亦被視為於該等合計2,040,591,776股內資股中擁有權益。黑龍江金控成立於2019年1月18日，法定代表人為于宏，註冊資本人民幣1,360,000萬元，經營範圍為投資與資產管理，資本投資服務；非公開募集證券投資基金；控股公司服務；金融信息服務（依法須經批准的項目，經相關部門批准後方可開展經營活動）。

H股

股東名稱	身份	持有H股 股份(好倉)	佔本公司 已發行H股 股本之比	佔本公司 已發行 股本之比
富邦金融控股股份有限公司 ¹	受控法團的權益	749,924,000	24.80%	6.82%
華夏人壽保險股份有限公司 ²	實益擁有人	486,702,000	16.10%	4.43%
CITIC Capital Holdings Limited ³	受控法團的權益	284,212,000	9.40%	2.58%

註：

- 富邦金融控股股份有限公司通過受其持有100%權益的法團富邦人壽保險股份有限公司持有本公司749,924,000股H股股份權益。富邦人壽保險股份有限公司，成立於2007年3月，法定代表人蔡明興，註冊資本新台幣11,083,114萬元，經營範圍為人身保險。富邦人壽保險股份有限公司持有CITIC Capital Holdings Limited股份比例為18%，並且派駐董事，兩家公司存在關聯關係。富邦人壽保險股份有限公司因台灣地區法律與內地法律存在不同規定等原因，於本報告日期，股東資質尚待批准。
- 2020年7月17日，中國銀保監會決定對包括華夏人壽保險股份有限公司在內的四家保險公司及兩家信託公司實行接管，期限一年。2021年7月16日，中國銀保監會發佈公告，決定接管期限延長一年。截至本報告披露日，華夏人壽保險股份有限公司被接管未對本行正常經營管理產生負面影響。
- CITIC Capital Holdings Limited通過多間受其控制的法團持有相關股份權益。按照監管部門要求，CITIC Capital HB Investment L.P. (CITIC Capital Holdings Limited的間接非全資子公司) 於本報告日期與富邦人壽保險股份有限公司一併辦理股東資質審批手續，股東資質尚待批准。2021年5月14日，CITIC Capital HB Investment, L.P.將股份11,706.3萬股饋贈給MAGIC SWING LIMITED，佔本公司已發行股本之持股比例下降1.07%。

除上文所披露外，據董事所知，於2021年6月30日，概無任何其他人士（並非董事、監事或本行最高行政人員）於本公司股份或相關股份中擁有根據《證券及期貨條例》第336條而備存的登記冊所記錄的權益或淡倉。

四、本公司於香港《上市規則》下的主要股東

於報告期末，本公司於香港《上市規則》下的主要股東（持股10%或以上）詳情如下：

1. 截至2021年6月30日，本公司的第一大股東哈經開持有本公司29.63%的已發行股份。根據哈爾濱市市場監督管理局2019年12月17日核發的《營業執照》（統一社會信用代碼：91230100424004064C）以及2019年11月27日新制訂的《哈爾濱經濟開發投資有限公司公司章程》，哈經開有效存續，經濟性質為有限責任公司（非自然人投資或控股的法人獨資）。哈經開由哈爾濱投資集團有限責任公司100%持有，而哈爾濱投資集團有限責任公司由哈爾濱市人民政府國有資產監督管理委員會持有90%股份，黑龍江省人民政府國有資產監督管理委員會持有10%股份。
2. 截至2021年6月30日，黑龍江金控直接及間接持有本公司18.56%的已發行股份。根據哈爾濱市市場監督管理局2019年1月18日核發的《營業執照》（統一社會信用代碼：91230100MA1BF51Q38）以及《黑龍江省金融控股集團有限公司公司章程》，黑龍江金控有效存續，經濟性質為有限責任公司（國有獨資）。黑龍江金控由黑龍江省財政廳全資擁有。

五、持有本公司5%以上（含5%）股份股東的股份質押及凍結情況

於2021年6月30日，持有本公司5%以上（含5%）股份的股東未進行股份質押，持有本公司5%以上（含5%）股份股東的股份無司法凍結情況。

六、控股股東及實際控制人情況

本公司無控股股東和實際控制人。

七、持有本公司5%以上（含5%）股份的股東情況

於2021年6月30日，持有本公司5%以上（含5%）股份的股東情況詳見前述「三、股東持股情況」。

八、本公司及持股5%以上（含5%）股東承諾事項履行情況

報告期內，本公司或持有本公司已發行總股份5%以上（含5%）的股東概無承諾事項。

九、購買、出售或贖回本公司之上市證券

自2021年1月1日至本報告日期，本公司或其任何附屬公司並無購買、出售或贖回任何本公司的股份。

董事、監事、高級管理人員及員工基本情況

董事

截至本報告刊發日期，本公司董事情況如下：

姓名	性別	年齡	職位	任期
鄧新權	男	56	執行董事、董事長	2021.3.10-第八屆董事會屆滿之日止
呂天君	男	54	執行董事、行長	2021.2.24-第八屆董事會屆滿之日止
孫飛霞	女	51	執行董事、副董事長	2021.2.24-第八屆董事會屆滿之日止
趙洪波	男	52	非執行董事	2021.2.24-第八屆董事會屆滿之日止
張憲軍	男	47	非執行董事	2021.2.24-第八屆董事會屆滿之日止
于宏	男	58	非執行董事	2021.2.24-第八屆董事會屆滿之日止
郎樹峰	男	51	非執行董事	2021.2.24-第八屆董事會屆滿之日止
孫彥	男	52	獨立非執行董事	2021.2.24-第八屆董事會屆滿之日止
張崢	男	49	獨立非執行董事	2021.2.24-第八屆董事會屆滿之日止
侯伯堅	男	62	獨立非執行董事	2021.2.24-第八屆董事會屆滿之日止
靳慶魯	男	48	獨立非執行董事	2021.3.25-第八屆董事會屆滿之日止

監事

截至本報告刊發日期，本公司監事情況如下：

姓名	性別	年齡	職位	任期
王海濱	男	51	監事會主席、職工監事	2021.2.24-第八屆監事會屆滿之日止
羅忠林	男	56	職工監事	2021.2.24-第八屆監事會屆滿之日止
房尚	男	49	職工監事	2021.2.24-第八屆監事會屆滿之日止
楊雪梅	女	49	股東監事	2021.2.24-第八屆監事會屆滿之日止
李東	男	62	外部監事	2021.2.24-第八屆監事會屆滿之日止
李兆華	女	55	外部監事	2021.2.24-第八屆監事會屆滿之日止
孫毅	男	50	外部監事	2021.2.24-第八屆監事會屆滿之日止

董事、監事、高級管理人員及員工基本情況

高級管理人員

於報告期內及截至本報告刊發日期，本公司高級管理人員情況如下：

姓名	性別	年齡	職位	任期
呂天君	男	54	執行董事、行長	2021.2.24-第八屆董事會屆滿之日止
孫飛霞	女	51	執行董事、副董事長、 董事會秘書、公司秘書	2021.2.24-第八屆董事會屆滿之日止
周杰	女	46	行長助理	2021.2.24-第八屆董事會屆滿之日止
齊亦雷	男	49	首席授信審批官	2021.2.24-第八屆董事會屆滿之日止
楊大治	男	44	行長助理	2021.2.24-第八屆董事會屆滿之日止
王穎	女	50	首席審計官	2021.2.24-第八屆董事會屆滿之日止
龔鐵敏	男	45	首席風險官	2021.2.24-第八屆董事會屆滿之日止
梁勇	男	49	首席信息官	2021.2.24-第八屆董事會屆滿之日止

董事及監事變動

報告期內，本公司於2021年2月24日召開的2021年第一次臨時股東大會審議通過了關於選舉第八屆董事會成員的議案，鄧新權先生獲新委任為本公司執行董事，靳慶魯先生獲新委任為本公司獨立非執行董事。鄧新權先生董事任職資格已獲中國銀保監會黑龍江監管局核准，自2021年3月10日起生效；靳慶魯先生董事任職資格已獲中國銀保監會黑龍江監管局核准，自2021年3月25日起生效。本公司原任執行董事郭志文先生、獨立非執行董事馬永強先生屆滿離任。

董事、監事及最高行政人員個人信息變動

本公司董事鄧新權先生的簡歷變更如下：

鄧新權先生。2021年3月起擔任本公司執行董事、董事長、法定代表人，2020年10月起擔任本公司黨委書記。鄧先生曾於2018年5月至2021年2月擔任本公司監事會主席、職工監事，2007年11月至2018年5月任中國銀監會黑龍江監管局黨委委員、副局長；2006年8月至2007年11月任中國銀監會黑龍江監管局辦公室(黨委辦公室)主任；2003年12月至2006年8月任中國銀監會大慶監管分局籌備組組長、黨委書記、局長；1997年6月至2003年12月任中國人民銀行黑龍江省分行農村合作金融管理處副處長，中國人民銀行瀋陽分行銀行監管二處副處長、處長，中國人民銀行瀋陽分行股份制商業銀行監管處處長，中國人民銀行大慶市中心支行黨委書記、行長；1984年8月至1997年6月任中國農業銀行黑龍江省分行工商信貸處科員、商業信貸處科員、副主任科員、信用合作處主任科員、信用合作處副處長；鄧先生於2010年7月取得哈爾濱工業大學高級管理人員工商管理碩士學位，現為中國人民銀行經濟系列高級專業技術資格評審委員會認可的高級經濟師。

除上文所披露者外，截至本報告刊發日期，董事、監事及最高行政人員確認概無資料須根據香港《上市規則》第13.51B(1)條予以披露。

董事及監事之證券交易

本公司已就董事、監事及有關僱員的證券交易採納了一套不低於《標準守則》所規定標準的行為守則。經向所有董事及監事作出特定查詢後，本公司各董事及監事均確認彼等於報告期內均一直遵守上述守則。

董事、監事、高級管理人員及員工基本情況

董事、監事及最高行政人員於本公司或其相聯法團的股份、相關股份及債權證之權益和淡倉

除以下披露者外，據本公司所知，於2021年6月30日，本公司董事、監事及最高行政人員未持有須按香港《證券及期貨條例》第352條規定備存的登記冊所記錄或須根據《標準守則》的規定通知本公司及香港聯交所的本公司或其相關法團（香港《證券及期貨條例》第XV部所指定義）之任何股份、相關股份及債權證的權益或淡倉：

姓名	職務	權益性質	股份類別	持股數量(股)	佔本公司股份總數的比例(%)
鄧新權	執行董事	實益擁有人	內資股	1,205	0.00001
孫飛霞	執行董事	實益擁有人	內資股	378,907	0.003
郎樹峰	非執行董事	配偶權益	內資股	10,032	0.00009

註：郎樹峰先生的妻子鄭曉紅女士持有本行10,032股內資股。根據《證券及期貨條例》，郎樹峰先生被視為於鄭曉紅女士擁有權益的股份中持有權益。

員工基本情況

(一) 人員構成

截至2021年6月30日，本公司（不含子公司）擁有在職員工6,900人，其中總行員工1,111人，佔本公司人數的16.10%，哈爾濱分行2,392人，佔本公司人數的34.67%。年齡結構方面，本公司員工的平均年齡為36.34歲，其中21-30歲的員工人數為1,157人，佔比16.77%；學歷構成方面，本公司本科及以上學歷的員工達6,210人，佔比90%；工作年限方面，入行滿10年或以上的員工2,897人，佔比41.99%；本公司（不含子公司）員工流失率1.42%。

截至2021年6月30日，本公司子公司擁有員工總數為1,653人。

(二) 員工培訓計劃

報告期內，本行緊緊圍繞「高質量發展」工作主題，重點圍繞崗位能力勝任、核心能力提升等方面，關注各層次人員需求，重點聚焦「新入職員工」與「新晉管理崗位員工」，持續推進員工專業能力「十個一百」建設工程，搭建「啟航、續航、導航、護航、遠航、巡航、領航」培訓體系，線上線下相結合，持續打造精品培訓項目。本年度培訓完成率及覆蓋率均為100%。2021年上半年，本行（不含子公司）累計培訓303次；其中，內部培訓251次，選派本公司員工外出培訓52次，累計培訓學時1,780學時。

(三) 員工激勵政策

本行實施全面績效管理，以本行戰略目標及年度經營計劃為導向，根據考核群體的不同，設置了差異化的考核結構，制定了科學合理的員工考核體系，每年年初通過層層分解戰略目標，為員工制定績效計劃，每半年進行一次考核，在業績考核之外，採取多維度測評評價員工績效，設定定量或定性考核指標，自2021年起，更加突出績效考核工作中「激勵約束並重」的管理理念，同時，強調通過有效的績效溝通，促進員工的績效達成。

依據科學的考核結果，本行建立了一系列符合自身發展需要的員工激勵政策：一是採用寬帶薪酬制度，在崗位職級不變的情況下，不同薪檔體現着相同職位任職者能力素質的差異性，薪檔越高，對任職者能力素質水平和累計貢獻度的要求越高。根據任職者的績效考核結果在其所在職級的薪酬帶內部進行薪酬的動態調整，通過升、降薪檔的方式對員工實施薪酬激勵；二是採用績效考核結果積分制，員工每年績效考核結果直接兌換成積分，積分可兌換成職級或薪檔調整資格，確保職級、薪檔調整的「公平、公開、透明」。

(四) 員工薪酬政策

本行已成功搭建了薪酬構成多元化、管理規範化、實施系統化寬帶薪酬管理體系，實行薪酬市場化、區域差異化管理模式，科學有效的激勵本行員工，保障本行戰略發展的順利實施。本行薪酬由固定薪酬、可變薪酬、福利性收入構成，針對不同群體設置差異化的要素組合。同時，本行在薪酬支付方面，能夠嚴格執行監管規定，對高級管理人員及對風險有重要影響崗位的員工，實行延期支付和鎖定支付期限，使其崗位職責與風險管理責任有機結合。

(五) 退休與福利

本行為未達到國家規定的退休年齡、經本行批准自願退出工作崗位休養的員工支付其自內部退養日起至達到國家規定的退休年齡期間的生活費及其他福利費用。

重要事項

一、公司治理

報告期內，本行嚴格按照《中華人民共和國公司法》《中華人民共和國商業銀行法》等法律法規及香港《上市規則》等有關規定，結合本行實際情況，不斷完善公司治理結構，提升公司治理水平。

報告期內，本行嚴格遵守境外上市的相關監管要求，致力於完善本行的企業管治機制，提升並改善本行的企業管治水平，已採納香港《上市規則》附錄十四的「企業管治守則」及國內商業銀行管理辦法及企業管治的相關要求，並建立了良好的企業管治制度。目前，公司的治理規範性文件主要包括：《公司章程》《股東大會議事規則》《董事會議事規則》《監事會議事規則》《獨立董事工作制度》《董事會發展戰略委員會工作細則》《董事會風險管理及關聯交易控制委員會工作細則》《董事會審計委員會工作細則》《董事會提名及薪酬考核委員會工作細則》《董事會消費者權益保護委員會工作細則》《行長工作細則》《關聯交易管理辦法》及《信息披露管理制度》等。董事會認為，於報告期內，除下文披露者外，本行持續符合香港《上市規則》附錄十四的「企業管治守則」的守則條文要求。

因新冠肺炎疫情原因，本公司原任審計師安永會計師事務所未能出席本公司2020年度股東大會。

二、債務證券發行情況

（一）報告期內發行債券情況

根據2018年3月28日召開的本公司董事會六屆二十二次會議決議和2018年5月18日召開的本公司2017年度股東大會決議，本公司董事會和股東大會通過了《關於發行不超過人民幣150億元資本補充債券的議案》，同意本公司面向境內或境外投資者公開或非公開發行、經監管機構核准後按照相關程序一次或分次發行不超過人民幣150億元（含人民幣150億元）資本補充債券。本次資本補充債券具體發行規模由董事會或董事會授權人士根據本公司資金需求和發行時市場情況，在前述範圍內確定。本次資本補充債券將按票面金額平價發行。所有發行對象均以現金認購本次資本補充債券。本次資本補充債券基礎期限不少於5年且在本公司行使贖回權前無固定到期日。本次資本補充債券利息以現金形式支付，本次資本補充債券的計息本金為屆時已發行且存續的相應期次無固定期限資本債券總金額。本次資本補充債券投資者按照約定的利率獲得利息後，不再同普通股股東一起參加剩餘利潤分配。本公司已於2018年4月6日的通函以及2018年5月18日的公告中披露了有關本公司建議發行資本補充債券的相關事宜。2021年2月5日，本公司收到《中國銀保監會黑龍江監管局關於哈爾濱銀行發行無固定期限資本債券的批覆》（黑銀保

監覆[2021]44號)，2021年6月7日，本公司收到人民銀行《准予行政許可決定書》(銀許准予決字[2021]第92號)，同意本公司發行不超過人民幣150億元的無固定期限資本債券，並按照有關規定計入其他一級資本。本公司在全國銀行間債券市場成功發行「哈爾濱銀行股份有限公司2021年無固定期限資本債券」，本次債券於2021年6月25日簿記建檔，並於2021年6月29日完成發行，發行規模人民幣80億元，前5年票面利率為4.8%，每5年調整一次，在第5年及之後的每個付息日附發行人有條件贖回權。

(二) 過往發行金融債券情況

1、2016年二級資本債券

根據2015年12月7日作出的本公司董事會六屆六次會議決議和2016年1月22日作出的本公司2016年第一次臨時股東大會決議，本公司董事會和股東大會批准發行不超過人民幣80億元的二級資本債券。根據中國銀監會黑龍江監管局2016年3月18日下發的《中國銀監會黑龍江監管局關於同意哈爾濱銀行發行二級資本債券的批覆》(黑銀監復[2016]29號)和人民銀行2016年6月2日下發的《中國人民銀行准予行政許可決定書》(銀市場許准予字[2016]第89號)，核准同意本公司在銀行間債券市場發行不超過人民幣80億元的二級資本債券。本公司於2016年6月14日發行的「2016年哈爾濱銀行股份有限公司二級資本債券」已取得中國銀監會黑龍江監管局和人民銀行的同意和許可。

2016年哈爾濱銀行股份有限公司二級資本債券發行規模為人民幣80億元，在第5年末附有前提條件的發行人贖回權，10年期固定利率，票面利率為4.00%，債券簡稱「16哈爾濱銀行二級」(債券代碼：1620026)，已於2021年6月16日本息兌付。

2、2017年綠色金融債券

根據2016年3月22日召開的本公司董事會六屆八次會議決議和2016年5月19日召開的本公司2015年度股東大會決議，本公司董事會和股東大會批准發行不超過人民幣50億元的綠色金融債券。

重要事項

根據中國銀監會黑龍江監管局2016年11月2日下發的《中國銀監會黑龍江監管局關於哈爾濱銀行發行綠色金融債券的批覆》(黑銀監復[2016]211號)和人民銀行2017年1月18日下發的《中國人民銀行准予行政許可決定書》(銀市場許准予字[2017]第5號)，核准同意本公司在銀行間債券市場公開發行不超過50億元人民幣綠色金融債券。本公司於2017年4月6日發行的2017年第一期綠色金融債券及於2017年5月5日發行的2017年第二期綠色金融債券(品種一)、2017年第二期綠色金融債券(品種二)均已取得中國銀監會和人民銀行的同意和許可。

哈爾濱銀行股份有限公司2017年第一期綠色金融債券發行規模為人民幣20億元，期限為三年，票面利率為4.79%，計息方式為按年計的固定利率，債券簡稱「17哈市銀行綠色金融01」(債券代碼：1720015)，已於2020年4月11日到期本息兌付。哈爾濱銀行股份有限公司2017年第二期綠色金融債券(品種一)發行規模為人民幣20億元，期限為三年，票面利率為4.68%，計息方式為按年計的固定利率，債券簡稱「17哈市銀行綠色金融02」(債券代碼：1720021)，已於2020年5月10日到期本息兌付。哈爾濱銀行股份有限公司2017年第二期綠色金融債券(品種二)發行規模為人民幣10億元，期限為五年，票面利率為4.75%，計息方式為按年計的固定利率，債券簡稱「17哈市銀行綠色金融03」(債券代碼：1720022)。

3、哈銀租賃2018年第二期金融債券

2018年4月8日，哈銀租賃第二屆董事會第十三次會議審議並通過了《關於發行第二期金融債券的議案》，同意發行第二期金融債券，並將該議案提交股東會審議。2018年4月23日，哈銀租賃股東本公司、東寧麗致建築裝飾工程有限公司、哈爾濱運通汽車銷售服務有限公司召開2018年第二次臨時股東會議，審議並全票通過了《關於發行第二期金融債券的議案》。

哈銀租賃於2018年5月2日發行的2018年第二期金融債券已取得中國銀監會和人民銀行的同意和許可，發行規模為人民幣10億元，期限為三年，票面利率為5.48%，計息方式為按年計的固定利率，債券簡稱「18哈銀租賃債01」(債券代碼：1822011)，已於2021年5月4日到期本息兌付。

(三) 建議發行金融債券情況

1. 根據2018年3月28日召開的本公司董事會六屆二十二次會議決議和2018年5月18日召開的本公司2017年度股東大會決議，本公司董事會和股東大會通過了《關於發行不超過人民幣100億元非資本金融債券的議案》，同意本公司發行不超過人民幣100億元非資本金融債券，債券品種包括但不限於普通金融債、小微企業專項金融債、三農專項金融債、綠色金融債等非資本金融債。各次債券期限不超過10年，在計劃發行規模內、在計劃發行之前根據本公司的實際需求、市場狀況或者投資者的申購狀況最終確定各個品種債券的具體比例和規模。本公司已於2018年4月6日的通函以及2018年5月18日的公告中披露了有關本公司建議發行非資本金融債券的相關事宜。
2. 根據哈銀租賃2019年4月19日作出的董事會第二屆二十三次會議決議和2019年6月20日作出的2018年度股東會決議，哈銀租賃董事會和股東會通過了《關於發行金融債券的議案》，同意哈銀租賃公開發行不超過人民幣35億元金融債券，債券期限為不超過5年，債券利率為固定／浮動利率，通過簿記建檔或其他方式最終確定，還本付息方式為按年付息，到期一次還本，發行債券所募集的資金將用於支持涉農及綠色項目投放。
3. 根據本公司2020年3月30日作出的董事會第七屆十八次會議決議和2020年5月15日作出的2019年度股東會決議，本公司董事會和股東會通過了《關於發行合格二級資本工具的議案》，同意本公司公開發行不超過人民幣200億元合格二級資本工具，債券期限為10年，第5年末附有前提條件的發行人贖回權，債券利率為固定利率，通過簿記建檔或其他方式最終確定，發行債券所募集的資金將依據適用法律和監管部門的批准全部用於充實本公司二級資本。

三、重大關連交易事項

報告期內，本公司與關連方未發生香港《上市規則》下的重大關連交易。

重要事項

四、重大訴訟及仲裁事項

截至報告期末，以本行作為被告或第三人的重大未決訴訟案件，涉訴金額為人民幣0.75億元，本行認為不會對經營活動產生重大影響。除此以外，報告期內，本行未發生其他對經營活動產生重大影響的重大訴訟、仲裁事項。

五、本公司及本公司董事、監事及高級管理人員受處罰的情況

報告期內，本公司及全體董事、監事及高級管理人員沒有受到中國證監會稽查、行政處罰、通報批評和香港聯交所公開譴責的情形，也沒有受到其他監管機構對本公司經營有重大影響的處罰。

六、重大合同及其履行情況

2021年6月11日，本公司與東寧麗致建築裝飾工程有限公司（「東寧麗致」）訂立股權轉讓協議。據此，本公司自東寧麗致受讓其持有的哈銀租賃15%的股權，股權轉讓價款為人民幣4.89億元。股權轉讓完成後，本公司持有哈銀租賃95%的股權，本次轉讓尚待監管部門批准。

七、審計覆核

本公司按照國際財務報告準則編製的2021年中期合併財務報表（未經審計）已經香港立信德豪會計師事務所有限公司審閱，並出具無保留意見的審閱報告。

本公司2021年中期業績、2021年中期報告及2021年中期合併財務報表（未經審計）已經本公司董事會審計委員會及董事會審閱。

八、報告期內實施股權激勵計劃的具體情況

本公司於報告期內未實施股權激勵計劃。

九、聘任、解聘會計師事務所情況

本公司經於2021年5月21日召開的2020年度股東大會審議通過，聘任立信會計師事務所（特殊普通合夥）及香港立信德豪會計師事務所有限公司為本公司2021年度的境內和境外審計師。

十、重大資產收購、出售及企業合併事項

報告期內，本公司未發生重大資產收購、出售及企業合併事項。

十一、報告期內利潤分配情況

本公司於2021年5月21日召開的2020年度股東大會審議通過關於2020年度利潤分配方案的議案，本公司不向全體股東派發現金股利。本公司沒有派發且並無計劃派發截至2021年6月30日止六個月期間的中期股息。

十二、資產質押

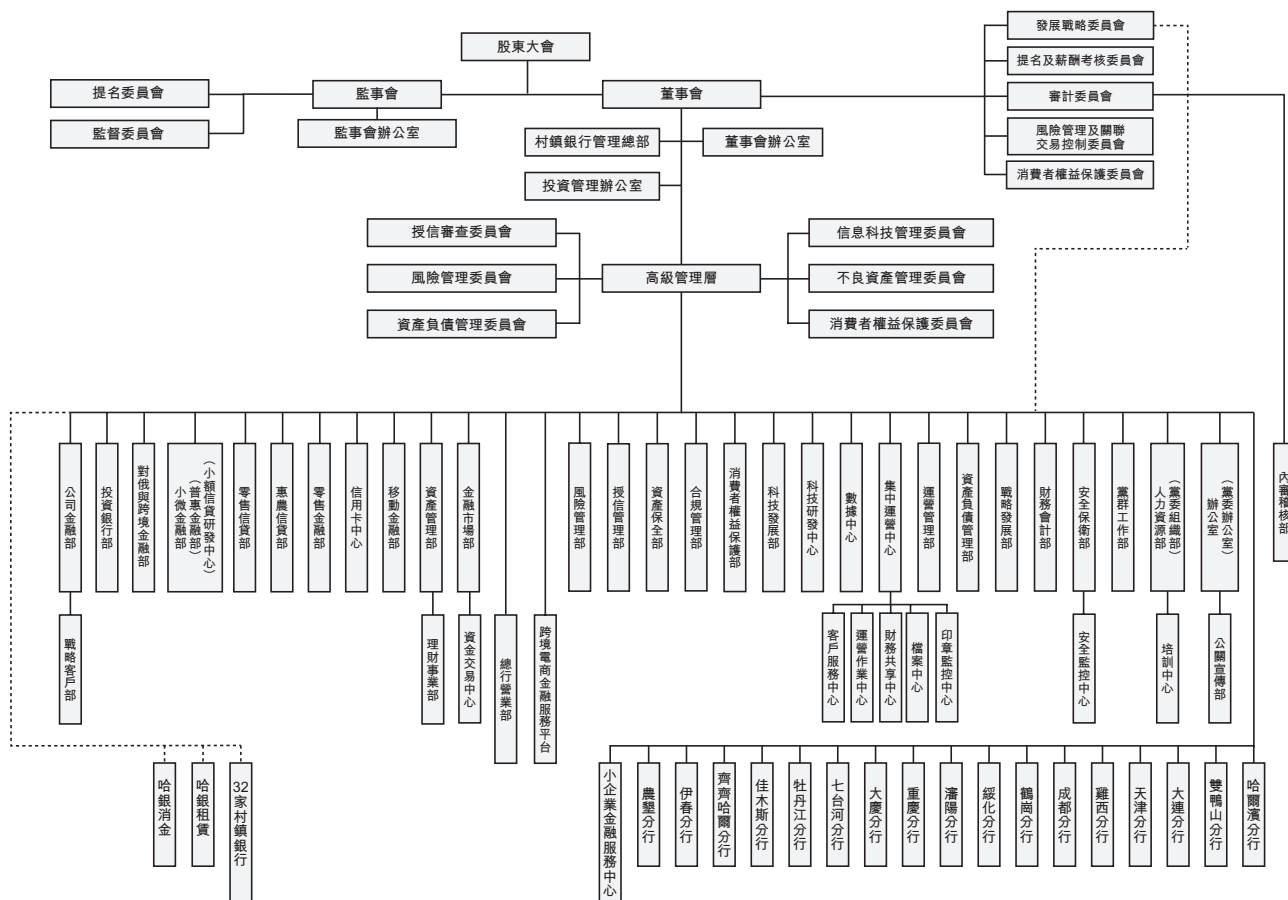
有關本集團資產質押的詳情，請見本報告財務報表附註「承諾和或有負債」。

十三、重大期後事項

自報告期末至本報告刊發日期，本公司並無發生重大期後事項。

組織架構圖

哈爾濱銀行組織架構圖



- 一、 中期財務資料審閱報告
- 二、 未經審計簡要中期合併財務報表（簡要合併利潤表、簡要合併綜合收益表、簡要合併財務狀況表、簡要合併股東權益變動表、簡要合併現金流量表）
- 三、 簡要合併中期財務資料註釋
- 四、 未經審計補充財務信息

中期財務資料審閱報告



25th Floor Wing On Centre
111 Connaught Road Central
Hong Kong

香港干諾道中111號
永安中心25樓

致哈爾濱銀行股份有限公司董事會：
(於中華人民共和國註冊成立的有限公司)

引言

我們審閱了後附第105頁至第195頁的哈爾濱銀行股份有限公司(「貴行」)及其子公司(統稱「貴集團」)的中期財務資料，包括2021年6月30日的簡要合併財務狀況表、截至2021年6月30日止6個月期間的簡要合併利潤表、簡要合併綜合收益表、簡要合併股東權益變動表及簡要合併現金流量表，以及財務資料註釋。《香港聯合交易所有限公司證券上市規則》要求按照其相關規定和國際會計準則理事會公布的《國際會計準則第34號－中期財務報告》的要求編製中期財務資料。

按照國際會計準則第34號的要求編製和列報上述中期財務資料是貴行董事的責任。我們的責任是在實施審閱工作的基礎上對上述中期財務資料發表審閱意見。根據雙方已經達成的協議條款的約定，本審閱報告僅向貴行董事會整體提交，除此之外別無其他目的。我們不會就本報告的內容對任何其他人士負責或承擔任何責任。

審閱工作範圍

我們的審閱工作是按照《國際審閱準則第2410號－獨立審計師對企業中期財務資料執行審閱》的要求進行的。中期財務資料的審閱工作主要包括向財務會計負責人進行查詢，執行分析性覆核及其他審閱程序。由於審閱的範圍遠小於按照國際審計準則進行審計的範圍，所以不能保證我們會注意到在審計中可能會被發現的所有重大事項。因此，我們不發表審計意見。

其他事項

截至2020年6月30日止六個月的中期財務資料由另一位核數師審閱，彼於2020年8月28日發表無保留意見。貴集團截至2020年12月31日止年度的合併財務報表乃由同一名核數師審核，該核數師於2021年3月31日對該等報表發表無保留意見。

結論

根據我們的審閱，我們沒有注意到任何事項使我們相信上述中期財務資料在所有重大方面沒有按照《國際會計準則第34號》編製。

香港立信德豪會計師事務所有限公司

執業會計師

陳永輝

執業證書編號P05443

香港

2021年8月30日

簡要合併利潤表

2021年1月1日至6月30日止期間
(除另有列明外，以人民幣千元為單位)

	註釋	截至6月30日止六個月	
		2021	2020
		未經審計	未經審計
利息收入	4	13,051,322	14,443,559
利息支出	4	(7,995,535)	(8,125,809)
利息淨收入	4	5,055,787	6,317,750
手續費及佣金收入	5	368,969	682,506
手續費及佣金支出	5	(68,635)	(109,657)
手續費及佣金淨收入	5	300,334	572,849
交易淨損益	6	492,463	629,222
金融投資淨損益	7	126,956	253,574
其他營業淨損益	8	158,895	67,524
營業收入		6,134,435	7,840,919
營業費用	9	(1,971,707)	(1,834,014)
信用減值損失	10	(2,907,800)	(3,586,807)
營業利潤		1,254,928	2,420,098
稅前利潤		1,254,928	2,420,098
所得稅費用	11	(314,654)	(566,762)
淨利潤		940,274	1,853,336
歸屬於：			
母公司股東		851,162	1,857,835
非控制性權益		89,112	(4,499)
		940,274	1,853,336
基本及稀釋每股收益(人民幣元)	13	0.08	0.17

已宣告及派發或擬派發的普通股股利詳情，列示於本財務報表註釋12中。

後附簡要合併中期財務資料註釋為本中期財務資料的組成部分。

簡要合併綜合收益表

2021年1月1日至6月30日止期間

(除另有列明外，以人民幣千元為單位)

	註釋	截至6月30日止六個月	
		2021	2020
本期淨利潤		未經審計 940,274	未經審計 1,853,336
其他綜合收益(稅後淨額)：			
歸屬於母公司股東的其他綜合收益的稅後淨額	36	(42,062)	(97,235)
預計不能重分類計入損益的項目：			
— 以公允價值計量且其變動計入其他綜合收益的 權益工具公允價值變動	36	—	(1,087)
預計將重分類計入損益的項目：			
— 以公允價值計量且其變動計入其他綜合收益的 債務工具公允價值變動	36	(43,763)	(131,746)
— 以公允價值計量且其變動計入其他綜合收益的 債務工具信用損失準備	36	1,701	35,598
本期其他綜合收益稅後淨額小計		(42,062)	(97,235)
本期綜合收益總額		898,212	1,756,101
綜合收益總額歸屬於：			
母公司股東		809,100	1,760,600
非控制性權益		89,112	(4,499)
合計		898,212	1,756,101

後附簡要合併中期財務資料註釋為本中期財務資料的組成部分。

簡要合併財務狀況表

2021年6月30日

(除另有列明外，以人民幣千元為單位)

	註釋	2021年 6月30日	2020年 12月31日
		未經審計	經審計
資產			
現金及存放中央銀行款項	14	72,267,979	62,771,096
存放和拆放同業及其他金融機構款項	15	6,914,122	6,206,118
買入返售款項	16	2,200,074	–
客戶貸款及墊款	17	284,757,015	272,350,602
衍生金融資產	18	–	16,395
金融投資	19	224,477,549	216,849,308
— 以公允價值計量且其變動計入當期損益的金融資產	(a)	59,328,477	53,573,633
— 以公允價值計量且其變動計入其他綜合收益的金融資產	(b)	23,860,191	20,152,230
— 以攤餘成本計量的金融資產	(c)	141,288,881	143,123,445
應收融資租賃款項	20	22,672,106	23,089,177
物業和設備	21	8,909,520	9,098,535
遞延所得稅資產	22	4,113,972	3,743,549
其他資產	23	6,001,451	4,478,837
資產合計		632,313,788	598,603,617
負債			
向中央銀行借款	24	2,927,081	3,639,219
向同業及其他金融機構借款	25	12,021,303	9,847,931
同業存放及拆入款項	26	22,378,892	15,921,469
衍生金融負債	18	–	16,395
賣出回購款項	27	15,633,842	1,499,442
客戶存款	28	494,227,107	476,333,139
應交所得稅		647,389	885,597
已發行債務證券	29	16,815,423	33,575,110
其他負債	30	7,655,407	5,776,183
負債合計		572,306,444	547,494,485
權益			
歸屬於母公司股東的權益			
股本	31	10,995,600	10,995,600
其他權益工具	37	8,000,000	–
資本公積	32	7,661,124	7,661,124
其他綜合收益	36	54,422	96,484
盈餘公積	33	3,886,909	3,886,909
一般風險準備	34	7,570,143	7,550,747
未分配利潤	35	19,888,029	19,056,263
		58,056,227	49,247,127
非控制性權益		1,951,117	1,862,005
股東權益合計		60,007,344	51,109,132
負債及股東權益合計		632,313,788	598,603,617

後附簡要合併中期財務資料註釋為本中期財務資料的組成部分。

鄧新權
董事長

呂天君
行長

楊大治
主管財務行長助理

董凱
會計機構負責人

簡要合併股東權益變動表

2021年1月1日至6月30日止期間

(除另有列明外，以人民幣千元為單位)

	註釋	未經審計								
		歸屬於母公司股東的權益								
		其他權益工具				盈餘公積	一般風險 準備	未分配利潤	非控制性 權益	股東權益 合計
股本	永續債	資本公積	其他綜合收益							
一、2021年1月1日餘額		10,995,600	-	7,661,124	96,484	3,886,909	7,550,747	19,056,263	1,862,005	51,109,132
二、本期增減變動金額		-	8,000,000	-	(42,062)	-	19,396	831,766	89,112	8,898,212
綜合收益總額	36	-	-	-	(42,062)	-	-	851,162	89,112	898,212
發行永續債	37	-	8,000,000	-	-	-	-	-	-	8,000,000
利潤分配		-	-	-	-	-	19,396	(19,396)	-	-
1. 提取一般風險準備(i)	34	-	-	-	-	-	19,396	(19,396)	-	-
三、2021年6月30日餘額		10,995,600	8,000,000	7,661,124	54,422	3,886,909	7,570,143	19,888,029	1,951,117	60,007,344

(i) 含子公司提取一般準備人民幣19,396千元。

	註釋	未經審計								
		歸屬於母公司股東的權益								
		其他權益工具				盈餘公積	一般風險 準備	未分配利潤	非控制性 權益	股東權益 合計
股本	永續債	資本公積	其他綜合收益							
一、2020年1月1日餘額		10,995,600	-	7,663,342	319,926	3,782,467	7,520,778	19,544,558	1,814,493	51,641,164
二、本期增減變動金額		-	-	-	(97,235)	-	29,762	728,513	(4,499)	656,541
綜合收益總額	36	-	-	-	(97,235)	-	-	1,857,835	(4,499)	1,756,101
利潤分配		-	-	-	-	-	29,762	(1,129,322)	-	(1,099,560)
1. 提取一般風險準備(i)		-	-	-	-	-	29,762	(29,762)	-	-
2. 對股東的分配		-	-	-	-	-	-	(1,099,560)	-	(1,099,560)
三、2020年6月30日餘額		10,995,600	-	7,663,342	222,691	3,782,467	7,550,540	20,273,071	1,809,994	52,297,705

(i) 含子公司提取一般準備人民幣29,762千元。

後附簡要合併中期財務資料註釋為本中期財務資料的組成部分。

簡要合併股東權益變動表

2021年1月1日至6月30日止期間
(除另有列明外，以人民幣千元為單位)

	經審計									
	歸屬於母公司股東的權益									
	註釋	其他權益工具				盈餘公積	一般風險		非控制性 權益	股東權益 合計
股本		永續債	資本公積	其他綜合收益	準備		未分配利潤			
一、2020年1月1日餘額		10,995,600	-	7,663,342	319,926	3,782,467	7,520,778	19,544,558	1,814,493	51,641,164
二、本期增減變動金額		-	-	(2,218)	(223,442)	104,442	29,969	(488,295)	47,512	(532,032)
綜合收益總額	36	-	-	-	(223,442)	-	-	745,676	50,156	572,390
利潤分配		-	-	-	-	104,442	29,969	(1,233,971)	(4,862)	(1,104,422)
1. 提取盈餘公積	33	-	-	-	-	104,442	-	(104,442)	-	-
2. 提取一般風險準備 ⁽ⁱ⁾	34	-	-	-	-	-	29,969	(29,969)	-	-
3. 對股東的分配	35	-	-	-	-	-	-	(1,099,560)	(4,862)	(1,104,422)
其他		-	-	(2,218)	-	-	-	-	2,218	-
三、2020年12月31日餘額		10,995,600	-	7,661,124	96,484	3,886,909	7,550,747	19,056,263	1,862,005	51,109,132

(i) 含子公司提取一般準備人民幣29,969千元。

後附簡要合併中期財務資料註釋為本中期財務資料的組成部分。

簡要合併現金流量表

2021年1月1日至6月30日止期間

(除另有列明外，以人民幣千元為單位)

	註釋	截至6月30日止六個月	
		2021	2020
		未經審計	未經審計
經營活動產生的現金流量			
稅前利潤		1,254,928	2,420,098
調整：			
折舊及攤銷	9	374,383	390,730
交易淨收益	6	(492,463)	(629,222)
股利收入	7	(10,128)	–
金融投資利息收入	4	(3,453,625)	(4,278,636)
客戶貸款及墊款減值損失	10	2,599,885	2,901,995
其他資產減值損失	10	307,915	684,812
未實現匯兌損益		(13,566)	(29,576)
發行債券利息支出	4	532,259	861,959
租賃負債利息支出	4	10,542	11,621
已減值貸款利息收入	4	(173,484)	(66,032)
處置金融資產淨收益	7	(116,828)	(253,574)
物業和設備處置淨收益	8	(125,448)	(65)
		694,370	2,014,110
經營資產的淨(增加)/減少：			
存放中央銀行款項		874,660	(10,437,313)
存放和拆放同業及其他金融機構款項		(1,565,330)	564,802
買入返售金融資產		(134)	–
客戶貸款及墊款		(15,006,298)	(18,540,473)
應收融資租賃款		443,014	(1,788,925)
其他資產		4,249,444	(1,483,377)
		(11,004,644)	(31,685,286)
經營負債的淨增加/(減少)：			
向中央銀行借款		(712,138)	735,575
向同業及其他金融機構借款		2,173,372	(4,381,321)
同業存放及拆入款項		6,457,423	4,726,501
賣出回購款項		14,134,400	(15,700,297)
客戶存款		17,893,968	71,505,138
其他負債		1,641,016	117,380
		41,588,041	57,002,976
所得稅前經營活動產生的現金流量淨額		31,277,767	27,331,800
支付的所得稅		(3,250,130)	(1,233,182)
經營活動產生的現金流量淨額		28,027,637	26,098,618

後附簡要合併中期財務資料註釋為本中期財務資料的組成部分。

簡要合併現金流量表

2021年1月1日至6月30日止期間
(除另有列明外，以人民幣千元為單位)

	註釋	截至6月30日止六個月	
		2021	2020
		未經審計	未經審計
投資活動產生的現金流量			
購建物業和設備、無形資產、其他長期資產所支付的現金		(255,693)	(376,250)
處置物業和設備所收到的現金		230,550	511
投資支付的現金		(418,101,748)	(610,677,726)
出售及贖回投資收到的現金		409,725,855	608,908,713
取得投資收益收到的現金		919,450	5,009,699
投資活動產生的現金流量淨額		(7,481,586)	2,864,947
籌資活動產生的現金流量			
發行永續債所收到的現金	37	8,000,000	—
發行其他債務證券所收到的現金		24,619,204	57,958,606
贖回債券支付的現金		(41,140,647)	(59,914,500)
償付利息和發行費用支付的現金		(238,423)	(1,506,622)
償付租賃負債支付的現金		(32,179)	(38,233)
分配普通股股利所支付的現金		(731)	(531,362)
籌資活動產生的現金流量淨額		(8,792,776)	(4,032,111)
現金及現金等價物淨增加		11,753,275	24,931,454
現金及現金等價物的期初餘額		20,522,212	16,414,032
匯率變動對現金及現金等價物的影響		(22,340)	(6,473)
現金及現金等價物的期末餘額	38	32,253,147	41,339,013
經營活動產生的現金流量淨額包括：			
收取的利息		13,194,546	9,001,342
支付的利息		(10,314,267)	(6,158,871)

後附簡要合併中期財務資料註釋為本中期財務資料的組成部分。

簡要合併中期財務資料註釋

2021年1月1日至6月30日止期間

(除另有列明外，以人民幣千元為單位)

1. 公司信息及集團架構

哈爾濱銀行股份有限公司(以下簡稱「本行」)係經中國人民銀行銀覆[1997]69號《關於哈爾濱城市合作銀行開業的批覆》的批准，於1997年7月25日成立的股份制商業銀行。

本行持有中國銀行保險監督管理委員會(以下簡稱「銀保監會」)頒發的金融許可證，機構編碼為：B0306H223010001號，持有哈爾濱市市場監督管理局核准頒發的企業法人營業執照，統一社會信用代碼為：912301001275921118號。法定代表人為鄧新權；註冊地址為黑龍江省哈爾濱市道里區尚志大街160號。

本行及所屬各子公司(以下統稱「本集團」)的主要業務包括提供存款、貸款、付款和結算、融資租賃等金融服務，以及經核准的其他業務。

本行於2021年6月30日的主要子公司的詳情載列如下：

公司名稱	成立／註冊及 營業地點	已發行股本／ 實收資本面值	本行直接		業務性質
			持有所有權／ 表決權百分比	本行投資額	
			%		
巴彥融興村鎮銀行有限責任公司	黑龍江巴彥縣	50,000	100.00	53,400	村鎮銀行
會寧會師村鎮銀行有限責任公司	甘肅會寧縣	30,000	100.00	30,000	村鎮銀行
北京懷柔融興村鎮銀行有限責任公司	北京懷柔區	200,000	85.00	207,600	村鎮銀行
榆樹融興村鎮銀行有限責任公司	吉林榆樹市	30,000	100.00	30,000	村鎮銀行
深圳寶安融興村鎮銀行有限責任公司	深圳寶安區	220,000	70.00	140,000	村鎮銀行
延壽融興村鎮銀行有限責任公司	黑龍江延壽縣	30,000	100.00	30,000	村鎮銀行
重慶市大渡口融興村鎮銀行有限責任公司	重慶大渡口區	150,000	80.00	144,420	村鎮銀行
遂寧安居融興村鎮銀行有限責任公司	四川遂寧市	80,000	75.00	60,000	村鎮銀行

簡要合併中期財務資料註釋

2021年1月1日至6月30日止期間
(除另有列明外，以人民幣千元為單位)

1. 公司信息及集團架構(續)

公司名稱	成立／註冊及 營業地點	已發行股本／ 實收資本面值	本行直接		業務性質
			持有所有權／ 表決權百分比	本行投資額	
			%		
樺川融興村鎮銀行有限責任公司	黑龍江樺川縣	270,000	99.63	269,000	村鎮銀行
拜泉融興村鎮銀行有限責任公司	黑龍江拜泉縣	253,000	100.00	253,000	村鎮銀行
偃師融興村鎮銀行有限責任公司	河南偃師市	50,000	100.00	50,000	村鎮銀行
樂平融興村鎮銀行有限責任公司	江西樂平市	160,000	100.00	160,000	村鎮銀行
江蘇如東融興村鎮銀行有限責任公司	江蘇如東縣	106,000	80.00	80,000	村鎮銀行
洪湖融興村鎮銀行有限責任公司	湖北洪湖市	30,000	100.00	30,000	村鎮銀行
株洲縣融興村鎮銀行有限責任公司	湖南株洲市	55,000	80.00	40,000	村鎮銀行
重慶市武隆融興村鎮銀行有限責任公司	重慶武隆區	50,000	70.00	35,000	村鎮銀行
新安融興村鎮銀行有限責任公司	河南新安縣	33,300	90.09	30,000	村鎮銀行
安義融興村鎮銀行有限責任公司	江西安義縣	60,000	100.00	30,000	村鎮銀行
應城融興村鎮銀行有限責任公司	湖北應城市	40,000	100.00	30,000	村鎮銀行
耒陽融興村鎮銀行有限責任公司	湖南耒陽市	50,000	100.00	50,000	村鎮銀行
海南保亭融興村鎮銀行有限責任公司	海南保亭縣	30,000	96.67	29,000	村鎮銀行
重慶市沙坪壩融興村鎮銀行有限責任公司	重慶沙坪壩區	100,000	80.00	80,000	村鎮銀行

簡要合併中期財務資料註釋

2021年1月1日至6月30日止期間
(除另有列明外，以人民幣千元為單位)

1. 公司信息及集團架構(續)

公司名稱	成立／註冊及 營業地點	已發行股本／ 實收資本面值	本行直接		業務性質
			持有所有權／ 表決權百分比	本行投資額	
			%		
河間融惠村鎮銀行有限責任公司	河北河間市	50,000	100.00	50,000	村鎮銀行
重慶市酉陽融興村鎮銀行有限責任公司	重慶酉陽縣	60,000	100.00	60,000	村鎮銀行
寧安融興村鎮銀行有限責任公司	黑龍江寧安市	30,000	100.00	30,000	村鎮銀行
樺南融興村鎮銀行有限責任公司	黑龍江樺南縣	30,000	100.00	30,000	村鎮銀行
訥河融興村鎮銀行有限責任公司	黑龍江訥河市	50,000	80.00	40,000	村鎮銀行
平涼崆峒融興村鎮銀行有限責任公司	甘肅平涼市	50,000	90.00	45,000	村鎮銀行
天水麥積融興村鎮銀行有限責任公司	甘肅天水市	50,000	98.00	49,000	村鎮銀行
中江融興村鎮銀行有限責任公司	四川中江縣	50,000	70.00	35,000	村鎮銀行
成都青白江融興村鎮銀行有限責任公司	四川成都市	100,000	70.00	70,000	村鎮銀行
閬中融興村鎮銀行有限責任公司	四川閬中市	50,000	90.00	45,000	村鎮銀行
哈銀金融租賃有限責任公司	黑龍江哈爾濱市	2,000,000	80.00	1,600,000	租賃公司
哈爾濱哈銀消費金融有限責任公司	黑龍江哈爾濱市	1,500,000	53.00	795,000	消費金融

2. 編製基礎及主要會計政策概要

本集團2021年上半年度未經審計的簡要合併中期財務資料根據《國際會計準則第34號－中期財務報告》編製，並應與本集團2020年度會計報表一併閱讀。

除下述會計政策及新準則的適用情況外，本集團未經審計的簡要合併中期財務資料所採用的會計政策與編製2020年度會計報表所採用的會計政策一致。

2.1 2021年已生效的準則及修訂

2021年1月1日，本集團開始適用以下準則及修訂。

國際財務報告準則第9號(修訂)、國際財務報告準則第39號、*利率基準改革－第二階段*
國際財務報告準則第7號、國際財務報告準則第4號及
國際財務報告準則第16號

國際財務報告準則第9號、國際會計準則第39號、國際財務報告準則第7號、國際財務報告準則第4號和國際財務報告準則第16號(修訂)旨在解決參考銀行同業拆借利率的金融工具向近似無風險利率過渡時出現的會計問題。該修訂包括了一項對合同修改的實務變通，允許企業將合同變更或因利率基準改革直接導致的現金流量變化視作浮動利率的變動。修訂還允許不會因國際財務報告準則第9號和國際會計準則第39號下的套期關係指定和套期文文件記錄因銀行同業拆借利率改革所做的變動，而終止套期關係。此外，國際財務報告準則第9號和國際會計準則第39號要求風險成分(或指定的組成部分)是「可單獨識別」的，當將無風險利率工具指定為風險成分進行套期時，修訂暫時為主體必須滿足可單獨識別要求提供了豁免。主體需就改革所衍生的風險及過渡至替代基準利率的管理措施作出相關披露。

上述準則、修訂及解釋公告的採用對集團的經營成果、財務狀況及綜合收益不產生重大影響。

簡要合併中期財務資料註釋

2021年1月1日至6月30日止期間
(除另有列明外，以人民幣千元為單位)

2. 編製基礎及主要會計政策概要(續)

2.2 2021年未生效且未被本集團提前採用的準則及修訂

準則	修訂內容	於此日期起／ 之後的年度內生效
國際會計準則第1號(修訂)	對負債的流動或非流動分類	2023年1月1日
國際會計準則第16號(修訂)	不動產、廠場和設備－達到預定可 使用狀態前的收益	2022年1月1日
國際會計準則第37號(修訂)	虧損合同－合同履約成本	2022年1月1日
國際財務報告準則第3號(修訂)	對《概念框架》的引用	2022年1月1日
國際財務報告準則第10號、 國際會計準則第28號(修訂)	投資者與其聯營或合營企業之間的 資產轉讓或投入	生效期已被無限遞延
國際財務報告準則第16號(修訂)	2021年6月30日後之 新冠肺炎疫情相關租金寬減	2021年4月1日
國際財務報告準則第17號及其修訂	保險合同	2023年1月1日
國際會計準則第1號(修訂)	會計政策之披露	2023年1月1日
國際會計準則第8號(修訂)	會計估計之定義	2023年1月1日
國際財務報告準則改進(2018-2020) (2020年5月發佈)		2022年1月1日
國際會計準則第12號(修訂)	來自單一交易有關資產及負債之 遞延稅項	2023年1月1日

本集團正在考慮上述準則及修訂對合併會計報表的影響。

3. 重大會計判斷和會計估計

本集團作出會計估計的實質和假設與編製2020年度會計報表所作會計估計的實質和假設保持一致。

簡要合併中期財務資料註釋

2021年1月1日至6月30日止期間
(除另有列明外，以人民幣千元為單位)

4. 利息淨收入

	截至6月30日止六個月	
	2021	2020
利息收入		
客戶貸款及墊款	8,332,476	8,864,810
包括：		
公司貸款及墊款	4,307,102	4,584,806
個人貸款及墊款	3,998,440	4,175,417
票據貼現	26,934	104,587
買入返售款項	136,328	102,126
以公允價值計量且其變動計入其他綜合收益的金融資產	409,306	625,270
以攤餘成本計量的金融資產	3,044,319	3,653,366
存放中央銀行款項	390,999	362,311
存放和拆放同業及其他金融機構款項	40,220	78,295
應收融資租賃款項	697,674	757,381
小計	13,051,322	14,443,559
利息支出		
客戶存款	(6,821,425)	(6,513,754)
賣出回購款項	(107,416)	(154,618)
同業存放及拆入款項	(213,733)	(210,504)
已發行債務證券	(532,259)	(861,959)
向中央銀行借款	(41,057)	(59,500)
向其他金融機構借款	(269,103)	(313,853)
租賃負債利息支出	(10,542)	(11,621)
小計	(7,995,535)	(8,125,809)
利息淨收入	5,055,787	6,317,750
其中：已減值貸款的利息收入	173,484	66,032

簡要合併中期財務資料註釋

2021年1月1日至6月30日止期間
(除另有列明外，以人民幣千元為單位)

5. 手續費及佣金淨收入

	截至6月30日止六個月	
	2021	2020
手續費及佣金收入		
諮詢及顧問費	95,675	121,488
結算手續費	23,776	8,670
代理及託管類業務手續費	122,044	316,291
其中：非保本理財手續費	43,384	166,215
銀行卡手續費	125,604	232,527
其他	1,870	3,530
小計	368,969	682,506
手續費及佣金支出		
結算手續費	(6,049)	(62,831)
代理手續費	(19,458)	(2,861)
銀行卡手續費	(27,945)	(17,852)
其他	(15,183)	(26,113)
小計	(68,635)	(109,657)
手續費及佣金淨收入	300,334	572,849

6. 交易淨損益

	截至6月30日止六個月	
	2021	2020
以公允價值計量且其變動計入當期損益的金融資產	492,463	629,222

以上金額主要包括為以公允價值計量且其變動計入當期損益的金融資產的買賣損益、利息收入、公允價值變動損益。

簡要合併中期財務資料註釋

2021年1月1日至6月30日止期間
(除另有列明外，以人民幣千元為單位)

7. 金融投資淨損益

	截至6月30日止六個月	
	2021	2020
處置以攤餘成本計量的金融資產的淨損益	36,363	56,895
處置以公允價值計量且其變動計入其他綜合收益的金融資產的淨損益	80,465	196,679
以公允價值計量且其變動計入其他綜合收益的權益工具股利收入	10,128	—
合計	126,956	253,574

8. 其他營業淨損益

	截至6月30日止六個月	
	2021	2020
出售物業和設備收益淨額	125,448	65
匯兌損益	(8,774)	23,103
租賃收入	23,362	33,329
政府補助	13,031	4,697
其他	5,828	6,330
合計	158,895	67,524

簡要合併中期財務資料註釋

2021年1月1日至6月30日止期間
(除另有列明外，以人民幣千元為單位)

9. 營業費用

	截至6月30日止六個月	
	2021	2020
職工費用：		
工資、獎金和津貼	602,072	658,097
社會保險費	169,378	116,525
住房公積金	82,932	76,712
職工福利	36,619	34,444
工會經費和職工教育經費	8,468	8,216
內退福利	5,454	84
小計	904,923	894,078
一般及行政支出	374,307	233,829
稅金及附加	122,801	106,316
折舊及攤銷	374,383	390,730
租賃費	59,619	35,029
審計師薪酬	1,800	1,500
其他	133,874	172,532
合計	1,971,707	1,834,014

10. 信用減值損失

	截至6月30日止六個月	
	2021	2020
以攤餘成本計量的客戶貸款和墊款減值損失	2,846,058	2,901,995
以攤餘成本計量的金融資產減值損失	145,372	583,421
應收融資租賃款減值損失	(25,943)	45,762
其他資產減值損失	(57,687)	55,629
合計	2,907,800	3,586,807

簡要合併中期財務資料註釋

2021年1月1日至6月30日止期間
(除另有列明外，以人民幣千元為單位)

11. 所得稅費用

(a) 所得稅費用

	截至6月30日止六個月	
	2021	2020
當期所得稅費用	671,056	899,437
遞延所得稅費用	(356,402)	(332,675)
合計	314,654	566,762

(b) 所得稅費用與會計利潤的關係

本集團各機構的所得稅稅率為25%或15%。本集團根據當期稅前利潤及中國法定稅率計算得出的所得稅費用與實際所得稅費用的調節如下：

	截至6月30日止六個月	
	2021	2020
稅前利潤	1,254,928	2,420,098
按中國法定稅率計算的所得稅費用	313,732	605,025
不可抵扣支出(i)	138,596	14,668
免稅收入(ii)	(173,444)	(189,725)
歷年清算追繳	17,669	72,365
某些子公司適用不同稅率的影響	(3,520)	12,035
未確認的可抵扣虧損的影響	21,621	52,394
本集團實際所得稅費用	314,654	566,762

註釋：

- (i) 不可抵扣支出主要為不可抵扣的費用。
- (ii) 免稅收入主要包括中國國債利息收入、地方政府債券利息收入及基金分紅，該等收入根據中國稅收法規免所得稅。

簡要合併中期財務資料註釋

2021年1月1日至6月30日止期間
(除另有列明外，以人民幣千元為單位)

12. 股利

	截至6月30日止六個月	
	2021	2020
已宣告及派發或擬派發的普通股股利：		
2020年末股利：無*		
(2019年末股利：每股人民幣0.10元**)	-	1,099,560

(*)：本行對2020年度的淨利潤不進行股利分配；

(**)：係按2019年末股本每股派送現金股利人民幣0.10元。

13. 每股收益

基本每股收益的具體計算如下：

	截至6月30日止六個月	
	2021	2020
收益：		
歸屬於母公司普通股股東的當期淨利潤	851,162	1,857,835
股份：		
已發行普通股的加權平均數(千股)	10,995,600	10,995,600
基本及稀釋每股收益(人民幣元)	0.08	0.17

基本每股收益按照歸屬於本行普通股股東的當期淨利潤，除以已發行普通股的加權平均數計算。

截至2021年6月30日止六個月，本集團不存在潛在普通股股份(截至2020年6月30日止六個月：無)。

簡要合併中期財務資料註釋

2021年1月1日至6月30日止期間
(除另有列明外，以人民幣千元為單位)

14. 現金及存放中央銀行款項

	2021年 6月30日	2020年 12月31日
現金	1,016,350	782,714
存放中央銀行的法定存款準備金(i)	46,330,835	47,403,114
存放中央銀行的超額存款準備金(ii)	24,539,373	14,401,466
存放中央銀行的財政性存款	360,298	159,517
小計	72,246,856	62,746,811
應計利息	21,123	24,285
合計	72,267,979	62,771,096

(i) 本集團按規定向中國人民銀行繳存法定存款準備金，法定存款準備金不能用於日常業務。於2021年6月30日和2020年12月31日，本行分支機構與子公司的人民幣存款和外幣存款按照中國人民銀行規定的準備金率繳存。

(ii) 存放於中國人民銀行的超額存款準備金主要用作資金清算用途。

簡要合併中期財務資料註釋

2021年1月1日至6月30日止期間
(除另有列明外，以人民幣千元為單位)

15. 存放和拆放同業及其他金融機構款項

	2021年 6月30日	2020年 12月31日
存放同業及其他金融機構：		
境內銀行同業	2,389,701	2,694,400
境內其他金融機構	387,540	204,936
境外銀行同業	873,159	1,282,036
小計	3,650,400	4,181,372
應計利息	9,666	2,656
減：減值準備	(31,545)	(14,244)
存放同業及其他金融機構小計	3,628,521	4,169,784
拆放同業及其他金融機構：		
境內銀行同業	700,000	200,000
境內其他金融機構	580,000	1,530,000
境外銀行同業	2,000,000	300,000
小計	3,280,000	2,030,000
應計利息	8,201	9,457
減：減值準備	(2,600)	(3,123)
拆放同業及其他金融機構小計	3,285,601	2,036,334
合計	6,914,122	6,206,118

於2021年6月30日及2020年12月31日，本集團存放和拆放同業及其他金融機構款項全部為第一階段，按其未來12個月內預期信用損失計量減值準備。

簡要合併中期財務資料註釋

2021年1月1日至6月30日止期間
(除另有列明外，以人民幣千元為單位)

16. 買入返售款項

	2021年 6月30日	2020年 12月31日
買入返售款項按交易方分類：		
境內銀行同業	2,199,940	—
應收利息	134	—
合計	2,200,074	—
買入返售款項按抵押品分類：		
債券	2,199,940	—
應收利息	134	—
合計	2,200,074	—

17. 客戶貸款及墊款

17.1 貸款和墊款按計量屬性情況列示如下：

	2021年 6月30日	2020年 12月31日
以攤餘成本計量的客戶貸款及墊款		
— 公司貸款及墊款	164,829,411	158,551,787
— 個人貸款	127,988,987	120,174,328
小計	292,818,398	278,726,115
以公允價值計量且其變化計入其他綜合收益的客戶貸款及墊款		
— 票據貼現	1,580,288	1,841,061
貸款和墊款總額	294,398,686	280,567,176
應計利息	3,160,370	2,888,133
減：減值準備	(12,802,041)	(11,104,707)
貸款和墊款賬面價值	284,757,015	272,350,602

17.2 貸款和墊款按行業分佈、擔保方式分佈情況及逾期貸款和墊款情況詳見附註45 (a)。

簡要合併中期財務資料註釋

2021年1月1日至6月30日止期間
(除另有列明外，以人民幣千元為單位)

17. 客戶貸款及墊款(續)

17.3 貸款和墊款列示如下：

	階段一 12個月預期 信用損失	階段二 整個存續期 預期信用損失	階段三 整個存續期預期 信用損失 – 已減值	合計
2021年6月30日				
以攤餘成本計量的貸款和墊款總額	265,111,889	13,506,316	14,200,193	292,818,398
應計利息	2,896,398	260,960	3,012	3,160,370
以攤餘成本計量的貸款減值準備	(3,549,008)	(2,281,006)	(6,972,027)	(12,802,041)
以攤餘成本計量的貸款和墊款賬面價值	264,459,279	11,486,270	7,231,178	283,176,727
	階段一 12個月預期 信用損失	階段二 整個存續期 預期信用損失	階段三 整個存續期預期 信用損失 – 已減值	合計
2020年12月31日				
以攤餘成本計量的貸款和墊款總額	253,603,790	11,018,817	14,103,508	278,726,115
應計利息	2,831,592	56,509	32	2,888,133
以攤餘成本計量的貸款減值準備	(2,807,065)	(1,940,480)	(6,357,162)	(11,104,707)
以攤餘成本計量的貸款和墊款賬面價值	253,628,317	9,134,846	7,746,378	270,509,541

簡要合併中期財務資料註釋

2021年1月1日至6月30日止期間
(除另有列明外，以人民幣千元為單位)

17. 客戶貸款及墊款(續)

17.4 貸款減值準備變動情況列示如下：

	2021年1-6月			合計
	階段一 12個月 預期信用損失	階段二 整個存續期 預期信用損失	階段三 整個存續期預期 信用損失－已減值	
2021年1月1日	2,807,065	1,940,480	6,357,162	11,104,707
折算差異	-	-	(1,195)	(1,195)
本期計提	604,522	(213,807)	2,455,343	2,846,058
階段轉換	137,421	554,333	(691,754)	-
轉至階段一	409,931	(198,104)	(211,827)	-
轉至階段二	(105,471)	1,039,527	(934,056)	-
轉至階段三	(167,039)	(287,090)	454,129	-
本期核銷及轉出	-	-	(1,010,288)	(1,010,288)
收回以前年度核銷	-	-	36,243	36,243
已減值貸款利息收入	-	-	(173,484)	(173,484)
2021年6月30日	3,549,008	2,281,006	6,972,027	12,802,041

截至2021年6月30日，本集團調整客戶貸款和墊款五級分類及客戶評級，階段一轉至階段二及階段三的貸款本金人民幣72.90億元，相應增加減值準備人民幣17.32億元；階段二轉至階段三的貸款本金人民幣13.74億元，相應增加減值準備人民幣2.93億元；階段二轉至階段一的貸款本金人民幣11.77億元，相應減少減值準備人民幣1.49億元。

簡要合併中期財務資料註釋

2021年1月1日至6月30日止期間
(除另有列明外，以人民幣千元為單位)

17. 客戶貸款及墊款(續)

17.4 貸款減值準備變動情況列示如下：(續)

	2020年1-12月			合計
	階段一	階段二	階段三	
	12個月 預期信用損失	整個存續期 預期信用損失	整個存續期預期 信用損失－已減值	
2020年1月1日	2,660,191	1,746,632	3,601,531	8,008,354
折算差異	–	–	(186)	(186)
本年計提	375,190	805,779	6,094,823	7,275,792
階段轉換	(228,316)	(611,931)	840,247	–
轉至階段一	163,143	(109,197)	(53,946)	–
轉至階段二	(153,706)	163,476	(9,770)	–
轉至階段三	(237,753)	(666,210)	903,963	–
本年核銷及轉出	–	–	(3,976,376)	(3,976,376)
收回以前年度核銷	–	–	148,613	148,613
已減值貸款利息收入	–	–	(351,490)	(351,490)
2020年12月31日	2,807,065	1,940,480	6,357,162	11,104,707

2020年度，本集團調整客戶貸款和墊款五級分類及客戶評級，階段一轉至階段二及階段三的貸款本金人民幣162.48億元，相應增加減值準備人民幣52.25億元；階段二轉至階段三的貸款本金人民幣31.33億元，相應增加減值準備人民幣9.76億元；階段二轉至階段一的貸款本金人民幣48.33億元，相應減少減值準備人民幣0.98億元；階段三轉至階段一及階段二的貸款本金不重大。

18. 衍生金融資產

本集團主要以交易及代客為目的而敘做與利率、匯率及貴金屬價格相關的衍生金融資產。

本集團持有的衍生金融資產的合同／名義金額及其公允價值列示如下。各種衍生金融資產的合同／名義金額僅為財務狀況表內所確認的資產或負債的公允價值提供對比的基礎，並不代表所涉及的未來現金流量或當前公允價值，因而也不能反映本集團所面臨的信用風險或市場風險。隨着與衍生金融資產合約條款相關的利率、匯率及貴金屬價格的波動，衍生金融資產的估值可能對銀行產生有利(資產)或不利(負債)的影響，這些影響可能在不同期間有較大的波動。

	2021年6月30日			2020年12月31日		
	合同／ 名義金額	公允價值		合同／ 名義金額	公允價值	
		資產	負債		資產	負債
期權合同	-	-	-	727,830	16,395	(16,395)

簡要合併中期財務資料註釋

2021年1月1日至6月30日止期間
(除另有列明外，以人民幣千元為單位)

19. 金融投資

(a) 以公允價值計量且其變動計入當期損益的金融資產

	2021年 6月30日	2020年 12月31日
政府債券	560,984	559,927
金融機構債券	174,800	344,321
公司債券	3,099,852	2,937,970
公募基金(i)	9,544,057	7,663,828
信託投資及資產管理計劃(ii)	45,498,651	41,731,606
小計	58,878,344	53,237,652
權益工具	277,626	277,626
應計利息	172,507	58,355
合計	59,328,477	53,573,633

- (i) 本集團投資的基金產品屬於債務工具，且無法通過合同現金流量特徵測試，全部分類為以公允價值計量且其變動計入當期損益的金融資產。
- (ii) 本集團將無法通過合同現金流量特徵測試的信託投資及資產管理計劃分類為以公允價值計量且其變動計入當期損益的金融資產。

簡要合併中期財務資料註釋

2021年1月1日至6月30日止期間
(除另有列明外，以人民幣千元為單位)

19. 金融投資(續)

(b) 以公允價值計量且其變動計入其他綜合收益的金融資產

	2021年 6月30日	2020年 12月31日
政府債券	11,507,853	9,521,517
政策性銀行債券	1,849,243	2,226,333
金融機構債券	1,458,709	628,245
公司債券	8,395,700	7,141,561
小計(i)	23,211,505	19,517,656
權益工具(ii)	350,561	250,561
應計利息	298,125	384,013
合計	23,860,191	20,152,230

(i) 於2021年6月30日，本集團上述以公允價值計量且其變動計入其他綜合收益的債務工具投資中有人民幣0.69億元劃分為階段三，並累計確認了人民幣1.05億元的減值準備，其他均劃分為階段一，並累計確認了人民幣0.08億元的減值準備。於2020年12月31日，本集團上述以公允價值計量且其變動計入其他綜合收益的債務工具投資中有人民幣0.69億元劃分為階段三，並累計確認了人民幣1.05億元的減值準備，其餘全部劃分為階段一，並累計確認了人民幣0.06億元的減值準備。

(ii) 本集團對部分權益工具行使了不可撤銷選擇權，選擇以公允價值計量且其變動計入其他綜合收益。

簡要合併中期財務資料註釋

2021年1月1日至6月30日止期間
(除另有列明外，以人民幣千元為單位)

19. 金融投資 (續)

(c) 以攤餘成本計量的金融資產

	2021年 6月30日	2020年 12月31日
政府債券	26,248,927	25,949,771
政策性銀行債券	17,123,812	18,049,199
金融機構債券	850,360	670,279
公司債券	14,980,594	12,753,587
信託投資及資產管理計劃	84,477,156	88,057,105
小計	143,680,849	145,479,941
應計利息	2,234,165	2,124,265
減值準備(i)	(4,626,133)	(4,480,761)
合計	141,288,881	143,123,445

(i) 以攤餘成本計量的金融資產減值準備變動情況如下：

	階段一 12個月 預期信用損失	階段二 整個存續期 預期信用損失	階段三 整個存續期預期 信用損失－已減值	合計
2021年1月1日餘額	743,992	322,254	3,414,515	4,480,761
本期(回撥)/計提	(85,844)	(104,887)	336,103	145,372
2021年6月30日餘額	658,148	217,367	3,750,618	4,626,133

	階段一 12個月 預期信用損失	階段二 整個存續期 預期信用損失	階段三 整個存續期預期 信用損失－已減值	合計
2020年1月1日餘額	660,360	261,546	3,073,409	3,995,315
本年計提	83,632	60,708	341,106	485,446
2020年12月31日餘額	743,992	322,254	3,414,515	4,480,761

簡要合併中期財務資料註釋

2021年1月1日至6月30日止期間
(除另有列明外，以人民幣千元為單位)

20. 應收融資租賃款項

	6月30日 2021年	12月31日 2020年
應收融資租賃款項	26,169,806	26,770,922
減：未實現融資租賃收益	(2,523,683)	(2,782,870)
最低融資租賃收款額	23,646,123	23,988,052
應計利息	198,614	299,699
減：減值準備	(1,172,631)	(1,198,574)
淨額	22,672,106	23,089,177

於2021年6月30日，本集團應收融資租賃款項一二三階段賬面原值分別為人民幣229.41億元，人民幣1.2億元及人民幣5.85億元，分別計提減值人民幣5.64億元，人民幣0.48億元及人民幣5.6億元。於2020年12月31日，本集團應收融資租賃款項一二三階段賬面原值分別為人民幣23,240億元，人民幣410千元及人民幣7.48億元，分別計提減值人民幣6.03億元，人民幣5千元及人民幣5.96億元。

應收融資租賃款項、未實現融資租賃收益及最低融資租賃收款額的剩餘期限分析列示如下：

	2021年 6月30日			2020年 12月31日		
	應收融資 租賃款項	未實現融資 租賃收益	最低融資 租賃收款額	應收融資 租賃款項	未實現融資 租賃收益	最低融資 租賃收款額
1年以內	11,320,454	(894,318)	10,426,136	11,990,672	(1,037,320)	10,953,352
1至2年	7,408,009	(724,426)	6,683,583	7,263,748	(779,993)	6,483,755
2至3年	4,521,881	(559,174)	3,962,707	4,911,466	(628,459)	4,283,007
3至5年	2,848,321	(338,897)	2,509,424	2,549,976	(330,385)	2,219,591
5年以上	71,141	(6,868)	64,273	55,060	(6,713)	48,347
	26,169,806	(2,523,683)	23,646,123	26,770,922	(2,782,870)	23,988,052

簡要合併中期財務資料註釋

2021年1月1日至6月30日止期間
(除另有列明外，以人民幣千元為單位)

21. 物業和設備

	房屋及 建築物	在建工程	租入固定 資產改良支出	辦公設備	運輸工具	經營租賃 資產	合計
原值：							
2020年1月1日	6,774,871	2,354,283	600,002	2,099,326	70,729	314,398	12,213,609
本年增加	104,715	373,534	34,207	99,045	3,747	-	615,248
在建工程轉入／(轉出)	42,831	(69,862)	-	27,031	-	-	-
本年處置	(3,292)	-	-	(92,263)	(5,531)	-	(101,086)
2020年12月31日及2021年1月1日	6,919,125	2,657,955	634,209	2,133,139	68,945	314,398	12,727,771
本期增加	38,194	41,038	52,707	18,010	579	337	150,865
在建工程轉入／(轉出)	3,242	(7,501)	-	4,259	-	-	-
本期處置	(97,662)	-	(3,185)	(88,057)	(1,476)	-	(190,380)
2021年6月30日	6,862,899	2,691,492	683,731	2,067,351	68,048	314,735	12,688,256
累計折舊：							
2020年1月1日	1,159,099	-	476,115	1,502,489	53,914	74,670	3,266,287
本年計提	202,916	-	48,874	179,461	5,132	15,013	451,396
本年處置	(2,036)	-	-	(80,948)	(5,463)	-	(88,447)
2020年12月31日及2021年1月1日	1,359,979	-	524,989	1,601,002	53,583	89,683	3,629,236
本期計提	99,104	-	35,673	87,593	2,223	7,708	232,301
本期處置	(33,769)	-	(1,361)	(46,268)	(1,403)	-	(82,801)
2021年6月30日	1,425,314	-	559,301	1,642,327	54,403	97,391	3,778,736
賬面價值：							
2020年12月31日	5,559,146	2,657,955	109,220	532,137	15,362	224,715	9,098,535
2021年6月30日	5,437,585	2,691,492	124,430	425,024	13,645	217,344	8,909,520

簡要合併中期財務資料註釋

2021年1月1日至6月30日止期間
(除另有列明外，以人民幣千元為單位)

21. 物業和設備 (續)

本集團的房屋建築物的賬面價值按土地剩餘租賃期分析如下：

	2021年 6月30日	2020年 12月31日
位於中國境內		
超過50年	1,600,550	1,582,553
10至50年	3,476,264	3,942,057
少於10年	360,771	34,536
	5,437,585	5,559,146

截至2021年6月30日，本集團有賬面價值為人民幣20.29億元(2020年12月31日：人民幣22.99億元)的物業產權手續正在辦理中，管理層預期相關手續不會影響本集團承繼這些資產的權利或對本集團的經營運作造成嚴重影響。

簡要合併中期財務資料註釋

2021年1月1日至6月30日止期間
(除另有列明外，以人民幣千元為單位)

22. 遞延所得稅資產和負債

(a) 按性質分析

	2021年6月30日		2020年12月31日	
	可抵扣/(應納稅) 暫時性差異	遞延所得稅資產 (負債)	可抵扣/(應納稅) 暫時性差異	遞延所得稅資產 (負債)
遞延所得稅資產：				
資產減值準備	16,638,304	4,115,841	14,924,262	3,715,285
預計負債	12,892	3,223	63,458	15,865
應付職工薪酬	185,064	43,869	188,717	45,726
內退福利	34,239	8,560	38,005	9,501
遞延收益	35,712	8,870	75,067	18,383
可抵扣虧損	11,385	2,846	-	-
以公允價值計量且其變動計入其他 綜合收益的金融資產公允價值變動	40,780	10,195	-	-
其他	64,514	13,580	94,398	23,397
小計	17,022,890	4,206,984	15,383,907	3,828,157
遞延所得稅負債：				
以公允價值計量且其變動計入當期 損益的金融資產公允價值變動	(369,781)	(92,445)	(320,859)	(80,215)
以公允價值計量且其變動計入其他 綜合收益的金融資產公允價值變動	-	-	(17,571)	(4,393)
以公允價值計量且其變動計入其他 綜合收益的金融資產減值準備	(2,268)	(567)	-	-
小計	(372,049)	(93,012)	(338,430)	(84,608)
遞延所得稅資產淨值	16,650,841	4,113,972	15,045,477	3,743,549

22. 遞延所得稅資產和負債 (續)

(b) 遞延所得稅的變動情況

2021年1至6月	期初餘額	本期	本期計入	期末餘額
		計入損益	其他綜合收益	
遞延所得稅資產/(負債)：				
資產減值準備	3,715,285	400,556	-	4,115,841
預計負債	15,865	(12,642)	-	3,223
以公允價值計量且其變動計入當期損益的 金融資產公允價值變動	(80,215)	(12,230)	-	(92,445)
以公允價值計量且其變動計入其他 綜合收益的金融資產公允價值變動	(4,393)	-	14,588	10,195
以公允價值計量且其變動計入其他 綜合收益的金融資產減值準備	-	-	(567)	(567)
應付職工薪酬	45,726	(1,857)	-	43,869
內退福利	9,501	(941)	-	8,560
遞延收益	18,383	(9,513)	-	8,870
可抵扣虧損	-	2,846	-	2,846
其他	23,397	(9,817)	-	13,580
遞延所得稅淨值	3,743,549	356,402	14,021	4,113,972

簡要合併中期財務資料註釋

2021年1月1日至6月30日止期間
(除另有列明外，以人民幣千元為單位)

22. 遞延所得稅資產和負債(續)

(b) 遞延所得稅的變動情況(續)

2020年	年初餘額	本年 計入損益	本年計入 其他綜合收益	年末餘額
遞延所得稅資產/(負債)：				
資產減值準備	2,734,247	981,038	-	3,715,285
預計負債	16,703	(838)	-	15,865
以公允價值計量且其變動計入當期損益的				
金融資產公允價值變動	(102,609)	22,394	-	(80,215)
以公允價值計量且其變動計入其他				
綜合收益的金融資產公允價值變動	(88,467)	-	84,074	(4,393)
以公允價值計量且其變動計入其他				
綜合收益的金融資產減值準備	-	9,593	(9,593)	-
衍生金融資產公允價值變動	(410)	410	-	-
應付職工薪酬	28,321	17,405	-	45,726
內退福利	7,160	2,341	-	9,501
遞延收益	26,869	(8,486)	-	18,383
可抵扣虧損	11,272	(11,272)	-	-
其他	5,198	18,199	-	23,397
遞延所得稅淨值	2,638,284	1,030,784	74,481	3,743,549

簡要合併中期財務資料註釋

2021年1月1日至6月30日止期間
(除另有列明外，以人民幣千元為單位)

23. 其他資產

	2021年 6月30日	2020年 12月31日
應收利息(a)	692,613	1,189,879
使用權資產(b)	437,104	494,839
土地使用權(c)	4,348	4,527
預付款項	254,612	164,027
待結算及清算款項	3,581,164	2,039,270
無形資產(d)	417,114	397,844
其他應收款	856,962	586,044
其他	107,782	7,236
小計	6,351,699	4,883,666
資產減值準備	(350,248)	(404,829)
合計	6,001,451	4,478,837

(a) 應收利息

於2021年6月30日，本集團逾期的應收利息一二三階段的賬面原值分別為人民幣161,001千元，人民幣515,473千元和人民幣16,139千元，分別計提減值人民幣8,973千元，人民幣85,496千元和人民幣5,494千元。於2020年12月31日，本集團逾期的應收利息一二三階段的賬面原值分別為人民幣320,639千元，人民幣786,241千元和人民幣82,999千元，分別計提減值人民幣13,244千元，人民幣92,777千元和人民幣37,340千元。

簡要合併中期財務資料註釋

2021年1月1日至6月30日止期間
(除另有列明外，以人民幣千元為單位)

23. 其他資產(續)

(b) 使用權資產

	房屋、建築物	運輸工具及其他	合計
原價			
2021年1月1日	710,476	87,808	798,284
本期增加	42,684	9,996	52,680
本期減少	(15,753)	(4,275)	(20,028)
2021年6月30日	737,407	93,529	830,936
累計折舊			
2021年1月1日	259,698	43,747	303,445
本期增加	82,402	12,765	95,167
本期減少	(3,886)	(894)	(4,780)
2021年6月30日	338,214	55,618	393,832
淨值			
2021年1月1日	450,778	44,061	494,839
2021年6月30日	399,193	37,911	437,104
	房屋、建築物	運輸工具及其他	合計
原價			
2020年1月1日	711,270	124,735	836,005
本年增加	124,019	2,865	126,884
本年減少	(124,813)	(39,792)	(164,605)
2020年12月31日	710,476	87,808	798,284
累計折舊			
2020年1月1日	188,078	47,139	235,217
本年增加	192,508	34,652	227,160
本年減少	(120,888)	(38,044)	(158,932)
2020年12月31日	259,698	43,747	303,445
淨值			
2020年1月1日	523,192	77,596	600,788
2020年12月31日	450,778	44,061	494,839

簡要合併中期財務資料註釋

2021年1月1日至6月30日止期間
(除另有列明外，以人民幣千元為單位)

23. 其他資產 (續)

(c) 土地使用權

	6月30日 2021年	12月31日 2020年
位於中國境內 10-50年	4,348	4,527

(d) 無形資產

無形資產主要包括計算機軟件，按照5年期限攤銷。

24. 向中央銀行借款

	2021年 6月30日	2020年 12月31日
中期借貸便利	-	1,000,000
支小再貸款	2,079,009	1,915,130
支農再貸款	543,555	559,150
扶貧再貸款	60,650	71,845
再貼現	227,154	72,771
信用貸款支持計劃	15,393	-
小計	2,925,761	3,618,896
應付利息	1,320	20,323
合計	2,927,081	3,639,219

簡要合併中期財務資料註釋

2021年1月1日至6月30日止期間
(除另有列明外，以人民幣千元為單位)

25. 向同業及其他金融機構借款

	2021年 6月30日	2020年 12月31日
信用借款	11,887,123	9,727,612
小計	11,887,123	9,727,612
應付利息	134,180	120,319
合計	12,021,303	9,847,931

26. 同業存放及拆入款項

	2021年 6月30日	2020年 12月31日
同業存放款項：		
境內同業存放	19,729,132	14,271,065
境外同業存放	6,030	3,407
小計	19,735,162	14,274,472
應付利息	132,865	150,481
同業存放款項小計	19,868,027	14,424,953
同業拆入款項：		
境內同業拆入	1,804,469	859,756
境內其他金融機構拆入	670,000	620,000
小計	2,474,469	1,479,756
應付利息	36,396	16,760
同業拆入款項小計	2,510,865	1,496,516
合計	22,378,892	15,921,469

同業及其他金融機構存款按合同利率計息。

簡要合併中期財務資料註釋

2021年1月1日至6月30日止期間
(除另有列明外，以人民幣千元為單位)

27. 賣出回購款項

	2021年 6月30日	2020年 12月31日
賣出回購款項按交易方分類：		
境內銀行同業	2,631,400	1,470,165
境內其他金融機構	12,983,527	-
應付利息	18,915	29,277
合計	15,633,842	1,499,442
賣出回購款項按抵押品分類：		
債券	15,614,927	1,470,165
應付利息	18,915	29,277
合計	15,633,842	1,499,442

28. 客戶存款

	2021年 6月30日	2020年 12月31日
活期存款：		
公司客戶	101,092,533	101,577,440
個人客戶	51,914,892	57,215,361
活期存款小計	153,007,425	158,792,801
定期存款：		
公司客戶	90,027,646	88,371,236
個人客戶	246,375,521	222,115,974
定期存款小計	336,403,167	310,487,210
客戶存款小計	489,410,592	469,280,011
應付利息	4,816,515	7,053,128
合計	494,227,107	476,333,139

簡要合併中期財務資料註釋

2021年1月1日至6月30日止期間
(除另有列明外，以人民幣千元為單位)

29. 已發行債務證券

	2021年 6月30日	2020年 12月31日
已發行金融債券	1,000,000	1,997,742
已發行二級資本債券	–	8,000,000
已發行同業存單	15,808,655	23,332,177
小計	16,808,655	33,329,919
應付利息	6,768	245,191
合計	16,815,423	33,575,110

經中國人民銀行和原銀監會的批准，本集團近年來在全國銀行間債券市場通過簿記建檔集中配售方式發行金融債券，於2016年在全國銀行間債券市場通過簿記建檔集中配售方式發行二級資本債券，並經中國人民銀行批准，已在全國銀行間債券市場全額交易流通。本集團於本期無拖欠本金、利息及其他與金融債券有關的違約情況。相關信息列示如下：

名稱	發行日	發行價格		起息日	到期日	發行金額 (人民幣)
		(人民幣)	票面利率			
16哈行二級資本債(註1)	2016-06-14	100元	4.00%	2016-06-16	2026-06-16	80億元
17哈行綠色金融03	2017-05-05	100元	4.75%	2017-05-10	2022-05-10	10億元
18哈銀租賃債01(註1)	2018-05-02	100元	5.48%	2018-05-04	2021-05-04	10億元

截至2021年6月30日止六個月及截至2020年12月31日止年度，本集團分別在境內銀行間債券市場發行155期及341期面值人民幣100元的可轉讓同業存單，並貼現出售。於2021年6月30日及2020年12月31日，本集團發行的人民幣同業存單分別有121期及104期尚未到期，餘額分別為人民幣158.09億元及233.33億元，期限為1個月至1年不等。

註1：16哈行二級資本債、18哈銀租賃債01已於期內全部償付。

簡要合併中期財務資料註釋

2021年1月1日至6月30日止期間
(除另有列明外，以人民幣千元為單位)

30. 其他負債

	2021年 6月30日	2020年 12月31日
理財產品暫掛款	4,474	4,467
待結算及清算款項	3,283,619	1,002,263
代理業務應付款	278,016	226,388
應付職工薪酬(a)	348,521	636,688
其他應交稅金	319,490	290,586
遞延收益(b)	191,617	191,685
應付股利	81,957	82,688
預提費用	84,182	95,106
租賃保證金	1,624,059	2,028,199
預計負債	12,892	63,458
租賃負債	435,445	467,624
其他應付款	991,135	687,031
合計	7,655,407	5,776,183

(a) 應付職工薪酬

	2021年 6月30日	2020年 12月31日
工資、獎金和津貼	228,881	567,310
社會保險費	47,022	13,035
住房公積金	29,238	5,985
職工福利	—	829
工會經費和職工教育經費	7,467	9,592
內退福利	35,913	39,937
合計	348,521	636,688

(b) 遞延收益

遞延收入主要包含中間業務遞延收入，遞延收入將在未來的若干年內根據其對應的支出進行攤銷確認。

	2021年 6月30日	2020年 12月31日
中間業務遞延收益	191,617	191,685

簡要合併中期財務資料註釋

2021年1月1日至6月30日止期間
(除另有列明外，以人民幣千元為單位)

31. 股本

	2021		2020	
	股數 (千股)	金額	股數 (千股)	金額
於1月1日	10,995,600	10,995,600	10,995,600	10,995,600
本期／年變動	-	-	-	-
於2021年6月30日及2020年12月31日	10,995,600	10,995,600	10,995,600	10,995,600

32. 資本公積

	股本溢價	其他資本公積	合計
2020年1月1日	7,624,993	38,349	7,663,342
本年減少	-	(2,218)	(2,218)
2020年12月31日，2021年1月1日及 2021年6月30日	7,624,993	36,131	7,661,124

簡要合併中期財務資料註釋

2021年1月1日至6月30日止期間
(除另有列明外，以人民幣千元為單位)

33. 盈餘公積

	法定盈餘公積	任意盈餘公積	合計
2020年1月1日	3,756,281	26,186	3,782,467
本年提取	104,442	-	104,442
2020年12月31日，2021年1月1日及 2021年6月30日	3,860,723	26,186	3,886,909

根據公司法，本行按照淨利潤的10%提取法定盈餘公積。當本行法定盈餘公積累計額為本行註冊資本的50%以上時，可不再提取。經股東大會批准，本行提取的法定盈餘公積可用於彌補本行虧損或者轉增本行股本。在運用法定盈餘公積轉增資本時，所留存的法定盈餘公積不得少於轉增前註冊資本的25%。

在提取了法定盈餘公積後，經股東大會批准，本行可自行決定提取任意盈餘公積。經股東大會批准，本行提取的任意盈餘公積可用於彌補本行的虧損或轉增本行的股本。

34. 一般風險準備

	2021年 6月30日	2020年 12月31日
期／年初餘額	7,550,747	7,520,778
本期／年新增	19,396	29,969
期／年末餘額	7,570,143	7,550,747

從2012年7月1日開始，本集團按照財政部《金融企業準備金計提管理辦法》(財金[2012]20號)的規定提取一般準備，原則上一般準備餘額應不低於風險資產年末餘額的1.5%。

簡要合併中期財務資料註釋

2021年1月1日至6月30日止期間
(除另有列明外，以人民幣千元為單位)

35. 未分配利潤

	2021年 6月30日	2020年 12月31日
期／年初未分配利潤	19,056,263	19,544,558
本期／年歸屬於母公司的淨利潤	851,162	745,676
減：提取法定盈餘公積	—	(104,442)
提取一般風險準備	(19,396)	(29,969)
應付普通股現金股利	—	(1,099,560)
期／年末餘額	19,888,029	19,056,263

36. 其他綜合收益

合併利潤表中歸屬於母公司股東的其他綜合收益當期發生額：

	截至6月30日止6個月	
	2021年	2020年
預計不能重分類計入損益的項目		
以公允價值計量且其變動計入		
其他綜合收益的權益工具公允價值變動	—	(1,450)
預計將重分類計入損益的項目		
以公允價值計量且其變動計入		
其他綜合收益的債務工具公允價值變動	(4,159)	(78,814)
以公允價值計量且其變動計入		
其他綜合收益的債務工具減值準備	2,268	47,465
出售轉入當期損益淨額	(54,192)	(96,848)
所得稅影響	14,021	32,412
合計	(42,062)	(97,235)

簡要合併中期財務資料註釋

2021年1月1日至6月30日止期間
(除另有列明外，以人民幣千元為單位)

36. 其他綜合收益(續)

合併財務狀況表中歸屬於母公司股東的其他綜合收益累計餘額：

	2021年 1月1日	增減變動	2021年 6月30日
以公允價值計量且其變動計入其他綜合收益的 債務工具淨損益	2,104	(42,062)	(39,958)
以公允價值計量且其變動計入其他綜合收益的 權益工具淨損益	94,380	-	94,380
	96,484	(42,062)	54,422
	2020年 1月1日	增減變動	2020年 12月31日
以公允價值計量且其變動計入其他綜合收益的 債務工具淨損益	271,528	(269,424)	2,104
以公允價值計量且其變動計入其他綜合收益的 權益工具淨損益	48,398	45,982	94,380
	319,926	(223,442)	96,484

37. 其他權益工具

	2021年 6月30日	2020年 12月31日
永續債	8,000,000	-

於2021年6月29日，本集團發行的無固定期限債券為人民幣80億元，無固定到期日，因此人民幣80億元計入無固定期限資本債券。本無固定期限債券首五年票面利率為4.8%，每五年調整一次。本集團的有條件贖回權可於第五年及以後年度的年度付息日行權。此外，本集團可以選擇無限期延期支付利息。

因此，由於無固定期限資本債券不包含任何合同義務，所以被歸類為權益工具：

- 以向另一實體交付現金或另一金融資產；或
- 在可能對發行人不利的條件下與另一實體交換金融資產或金融債務。

截至2021年6月30日止，本集團並無取消分派付款。

簡要合併中期財務資料註釋

2021年1月1日至6月30日止期間
(除另有列明外，以人民幣千元為單位)

38. 現金及現金等價物

就簡要合併現金流量表而言，現金及現金等價物包括原到期日在三個月以內的以下餘額。

	2021年 6月30日	2020年 6月30日
現金(註釋14)	1,016,350	808,246
存放中央銀行款項(註釋14)	24,539,373	35,343,493
存放及拆放同業及其他金融機構款項	4,497,484	5,187,274
買入返售金融資產	2,199,940	–
合計	32,253,147	41,339,013

39. 承諾和或有負債

(a) 資本性支出承諾

本集團的資本性支出承諾列示如下：

	2021年 6月30日	2020年 12月31日
已簽約但未撥付	88,954	201,771
已批准但未簽約	3,562	1,408
	92,516	203,179

(b) 信貸承諾

本集團在任何時點均有未履行的授信承諾，為未使用的信用卡信用額度。

本集團提供信用證及財務擔保服務，為客戶向第三方履約提供擔保。

銀行承兌匯票是指本集團對客戶簽發的匯票作出的兌付承諾。本集團預計大部分承兌匯票均會與客戶償付款項同時結清。

39. 承諾和或有負債 (續)

(b) 信貸承諾 (續)

信貸承諾的合約金額按不同類別列示如下。所披露的未使用的信用卡信用額度為假設將全數發放的合約金額；所列示的銀行承兌匯票、信用證及保證憑信的金額為如果交易對手未能履約，本集團將在報告期末確認的最大潛在損失金額。

	2021年 6月30日	2020年 12月31日
銀行承兌匯票	7,130,037	15,514,035
開出保證憑信	1,375,216	1,570,625
開出信用證	1,370,133	929,584
信用卡信用額度	24,957,054	21,837,315
合計	34,832,440	39,851,559

(c) 未決訴訟

截至2021年6月30日及2020年12月31日，以本集團為被告或被告方第三人且單筆爭議標的金額超過人民幣10,000千元的重大未決訴訟案件的涉訴金額分別為人民幣75,105千元及人民幣21,305千元，管理層預計賠付可能性不大，因此無需確認預計負債。

(d) 國債兌付承諾

本行受財政部委託作為其代理人發行國債。國債持有人可以隨時要求提前兌付持有的國債，而本行亦有義務履行兌付責任，兌付金額為國債本金及至兌付日的應付利息。於2021年6月30日，本行具有提前兌付義務的國債的本金餘額為人民幣23.10億元(2020年12月31日：人民幣25.17億元)。管理層認為在該等國債到期前，本行所需兌付的國債金額並不重大。

財政部對提前兌付的國債不會即時兌付，但會在到期時兌付本息。

簡要合併中期財務資料註釋

2021年1月1日至6月30日止期間
(除另有列明外，以人民幣千元為單位)

39. 承諾和或有負債 (續)

(e) 質押資產

本集團作為負債或者或有負債的擔保物的金融資產，包括債券及票據，主要為賣出回購款項及存款協議的擔保物。於2021年6月30日，上述作為擔保物的金融資產的賬面價值合計約為人民幣192.56億元（2020年12月31日：人民幣77.19億元）。

40. 受託業務

	2021年 6月30日	2020年 12月31日
委託存款	1,840,948	1,819,533
委託貸款	1,840,948	1,819,533

委託存款是指存款者存於本集團的款項，僅用於向存款者指定的第三方發放貸款之用。貸款相關的信貸風險由存款人承擔。

委託貸款為本集團與委託人簽訂委託協議，由本集團代委託人發放貸款予委託人指定的借款人。本集團不承擔任何風險。

41. 金融資產的轉讓

在日常業務中，本集團進行的某些交易會將已確認的金融資產轉讓給第三方或特殊目的信託。這些金融資產轉讓若符合終止確認條件的，相關金融資產全部或部分終止確認。當本集團保留了已轉讓資產的絕大部分風險與回報時，相關金融資產轉讓不符合終止確認的條件，本集團繼續在財務狀況表中確認上述資產。

賣出回購交易

全部未終止確認的已轉讓金融資產主要為賣出回購交易中作為擔保物交付給交易對手的證券，此種交易下交易對手在本集團無任何違約的情況下，可以將上述證券出售或再次用於擔保，但同時需承擔在協議規定的到期日將上述證券歸還於本集團的義務。在某些情況下，若相關證券價值上升或下降，本集團可以要求交易對手支付額外的現金作為抵押或需要向交易對手歸還部分現金抵押物。對於上述交易，本集團認為本集團保留了相關證券的大部分風險和報酬，故未對相關證券進行終止確認。同時，本集團將收到的現金抵押品確認為一項金融負債。

於2021年6月30日和2020年12月31日，本集團無上述已轉讓給第三方而不符合終止確認條件的金融資產及相關金融負債。

信貸資產證券化

在信貸資產證券化交易中，本集團將信貸資產出售給特殊目的信託，再由特殊目的信託向投資者發行資產支持證券。本集團在該等業務中可能會持有部分次級檔資產支持證券，從而對所轉讓信貸資產保留了部分風險和報酬。本集團會按照風險和報酬的保留程度，分析判斷是否終止確認相關信貸資產。

於2021年6月30日，本集團在信貸資產證券化交易所轉讓的信貸資產已經全部終止確認。本集團於2021年6月30日已未持有該等信貸資產證券化交易形成的資產支持證券投資(2020年12月31日：無)。

簡要合併中期財務資料註釋

2021年1月1日至6月30日止期間
(除另有列明外，以人民幣千元為單位)

42. 在未納入合併財務報表範圍的結構化主體中的權益

本集團主要在金融投資、資產管理、信貸資產轉讓等業務中會涉及結構化主體，這些結構化主體通常以發行證券或其他方式募集資金以購買資產。本集團會分析判斷是否對這些結構化主體存在控制，以確定是否將其納入合併財務報表範圍。本集團在未納入合併財務報表範圍的結構化主體中的權益的相關信息如下：

42.1 本集團管理的未納入合併範圍的結構化主體

(1) 理財產品

本集團在開展理財業務過程中，設立了不同的目標界定明確且範圍較窄的結構化主體，向客戶提供專業化的投資機會。截至2021年6月30日，本集團非合併的理財產品存量合計人民幣529.60億元（2020年12月31日：人民幣529.86億元）。2021年1至6月理財業務相關的手續費、託管費和管理費收入為人民幣43,384千元（2020年1至6月：人民幣166,215千元）。

理財產品主體出於資產負債管理目的，向本集團及其他銀行同業提出短期融資需求。本集團無合同義務為其提供融資。2021年1至6月，本集團未向未合併理財產品提供過融資支持（2020年1至6月：無）。

(2) 資產證券化業務

本集團管理的未納入合併範圍內另一類型的結構化主體為本集團由於開展資產證券化業務由第三方信託公司設立的特定目的信託。本集團作為該特定目的信託的貸款服務機構，收取相應手續費收入。本集團認為本集團於該等結構化主體相關的可變動回報並不顯著。

2021年1至6月，本集團未向信貸資產證券化交易中設立的特殊目的信託轉移信貸資產（2020年1至6月：無）。

42. 在未納入合併財務報表範圍的結構化主體中的權益 (續)

42.2 在第三方金融機構發起設立的結構化主體中享有的權益

本集團投資於部分其他機構發行或管理的未納入合併範圍的結構化主體，並確認其產生的投資收益。這些結構化主體主要包括理財產品、專項資產管理計劃及信託投資計劃等。這些結構化主體的性質和目的主要是管理投資者的資產並賺取管理費，其融資方式是向投資者發行投資產品。於2021年6月30日止6個月期間和2020年度，本集團並未對該類結構化主體提供過流動性支持。

於2021年6月30日，本集團通過直接投資在第三方金融機構發起的結構化主體中分佔的權益列示如下：

	2021年6月30日			
	以公允價值 計量且其變動 計入當期損益 的金融資產	以攤餘成本 計量的 金融資產	合計	最大損失 敞口
信託投資及資產管理計劃	45,498,651	84,477,156	129,975,807	125,550,995
基金	9,544,057	—	9,544,057	9,544,057
	2020年12月31日			
	以公允價值 計量且其變動 計入當期損益 的金融資產	以攤餘成本 計量的 金融資產	合計	最大損失 敞口
信託投資及資產管理計劃	41,731,606	88,057,105	129,788,711	125,395,601
基金	7,663,828	—	7,663,828	7,663,828

簡要合併中期財務資料註釋

2021年1月1日至6月30日止期間
(除另有列明外，以人民幣千元為單位)

43. 關聯方披露

(a) 主要關聯方概況

(i) 本行持股5%及以上的股東

股東名稱	對本行的持股比例	
	2021年 6月30日	2020年 12月31日
	%	%
哈爾濱經濟開發投資有限公司	29.63	29.63
黑龍江省金融控股集團有限公司	18.51	18.51
富邦人壽保險股份有限公司	6.82	6.87

(ii) 本行的子公司

本行的子公司的詳細情況在註釋1公司信息及集團架構中列示。

(iii) 本集團董事、監事、高級管理人員及其關係密切的家庭成員(包括配偶、年滿18周歲的子女及其配偶、父母及配偶的父母、兄弟姐妹及其配偶、配偶的兄弟姐妹、子女配偶的父母)。

(iv) 本集團董事、監事、高級管理人員及其關係密切的家庭成員直接或間接控制、共同控制的、或由其擔任董事、高級管理人員的法人或其他組織。

簡要合併中期財務資料註釋

2021年1月1日至6月30日止期間
(除另有列明外，以人民幣千元為單位)

43. 關聯方披露(續)

(b) 關聯方交易

1. 本集團與關聯方之主要交易

(i) 與持本集團5%及以上股份的股東之交易

利息收入

關聯方名稱	截至6月30日止六個月	
	2021年	2020年
黑龍江省金融控股集團有限公司	-	35,010

利息支出

關聯方名稱	截至6月30日止六個月	
	2021年	2020年
哈爾濱經濟開發投資有限公司	6	4
黑龍江省金融控股集團有限公司	15,777	8,035

(ii) 與本集團的關鍵管理人員或與其關係密切的家庭成員之交易

	截至6月30日止六個月	
	2021年	2020年
利息收入	103	325
利息支出	114	322

簡要合併中期財務資料註釋

2021年1月1日至6月30日止期間
(除另有列明外，以人民幣千元為單位)

43. 關聯方披露(續)

(b) 關聯方交易(續)

1. 本集團與關聯方之主要交易(續)

(iii) 與本集團的控股子公司之交易

	截至6月30日止六個月	
	2021年	2020年
利息收入	393,779	231,510
利息支出	154,526	68,168

(iv) 與本集團董事、監事、高級管理人員及其關係密切的家庭成員直接或間接控制、共同控制的、或由其擔任董事、高級管理人員的法人或其他組織之交易

利息支出

關聯方名稱	截至6月30日止六個月	
	2021年	2020年
中俄金融聯盟(哈爾濱)	12	12

營業費用

關聯方名稱	截至6月30日止六個月	
	2021年	2020年
北京中聞律師事務所	142	不適用

(v) 其他關聯方交易

	截至6月30日止六個月	
	2021年	2020年
關鍵管理人員及其關係密切的家庭成員薪酬	9,673	12,417

本集團管理層認為與以上關聯方的交易按一般的商業交易條款及條件，以一般交易價格為定價基礎並按正常業務程序進行。

43. 關聯方披露(續)

(b) 關聯方交易(續)

2. 關聯交易餘額

(i) 與持本集團5%及5%以上股份的股東之交易餘額

客戶存款

	6月30日	12月31日
關聯方名稱	2021年	2020年
哈爾濱經濟開發投資有限公司	1,971	1,076
黑龍江省金融控股集團有限公司	1,280,975	1,183,645

(ii) 與本集團的關鍵管理人員或與其關係密切的家庭成員之交易餘額

	6月30日	12月31日
	2021年	2020年
客戶貸款及墊款	4,864	5,539
客戶存款	8,860	11,381

(iii) 與本集團的控股子公司之交易餘額

	2021年	2020年
	6月30日	12月31日
存放和拆放同業及其他金融機構款項	17,545,000	18,268,578
同業存放及拆入款項	9,806,796	8,801,447
客戶存款	5,276	332,502

(iv) 與本集團董事、監事、高級管理人員及其關係密切的家庭成員直接或間接控制、共同控制的、或由其擔任董事、高級管理人員的法人或其他組織之交易餘額

客戶存款

	2021年	2020年
關聯方名稱	6月30日	12月31日
中俄金融聯盟(哈爾濱)	5,848	5,842

簡要合併中期財務資料註釋

2021年1月1日至6月30日止期間
(除另有列明外，以人民幣千元為單位)

44. 分部信息

(a) 經營分部

出於管理目的，本集團根據產品和服務劃分成業務單元，本集團有如下四個經營分部：

公司金融業務

公司金融業務指為公司客戶提供的銀行業務服務，包括存款、貸款、結算、與貿易相關的產品及其他服務等；

零售金融業務

零售金融業務指為個人客戶提供的銀行業務服務，包括存款、信用卡及借記卡、消費信貸和抵押貸款及個人資產管理等；

同業金融業務

同業金融業務包括同業存／拆放業務、回售／回購業務、投資業務、外匯買賣等自營及代理業務；

其他業務

其他業務指除公司金融業務、零售金融業務及同業金融業務外其他自身不形成可單獨報告的分部，或未能合理分配的資產、負債、收入和支出。

分部間的轉移價格按照資金來源和運用的期限，匹配中國人民銀行公布的存貸款利率和同業間市場利率水平確定，費用根據受益情況在不同分部間進行分配。

簡要合併中期財務資料註釋

2021年1月1日至6月30日止期間
(除另有列明外，以人民幣千元為單位)

44. 分部信息 (續)

(a) 經營分部 (續)

	公司金融 業務	零售金融 業務	同業金融 業務	其他 業務	合計
<u>2021年1至6月</u>					
外部利息淨收入／(支出)	3,461,846	(784,695)	2,389,177	(10,541)	5,055,787
內部利息淨收入／(支出)	(1,011,514)	2,335,632	(1,324,118)	–	–
手續費及佣金淨收入	115,201	107,829	77,304	–	300,334
其他淨損益(i)	–	–	610,645	167,669	778,314
營業收入	2,565,533	1,658,766	1,753,008	157,128	6,134,435
營業費用	(717,701)	(577,710)	(652,635)	(23,661)	(1,971,707)
信用減值損失：					
客戶貸款及墊款	(1,702,889)	(1,143,169)	–	–	(2,846,058)
其他	284,452	–	(396,739)	50,545	(61,742)
營業利潤	429,395	(62,113)	703,634	184,012	1,254,928
稅前利潤	429,395	(62,113)	703,634	184,012	1,254,928
所得稅費用					(314,654)
淨利潤					940,274
其他分部信息：					
折舊與攤銷	136,275	109,694	123,921	4,493	374,383
資本性支出	93,072	74,918	84,635	3,068	255,693
<u>2021年6月30日</u>					
分部資產	192,996,870	129,615,848	305,862,425	3,838,645	632,313,788
分部負債	172,006,322	301,295,785	96,008,599	2,995,738	572,306,444
其他分部信息：					
信貸承諾	9,875,386	24,957,054	–	–	34,832,440

(i) 包括交易淨損益、金融投資淨損益和其他營業淨損益。

簡要合併中期財務資料註釋

2021年1月1日至6月30日止期間
(除另有列明外，以人民幣千元為單位)

44. 分部信息 (續)

(a) 經營分部 (續)

	公司金融 業務	零售金融 業務	同業金融 業務	其他 業務	合計
<u>2020年1至6月</u>					
外部利息淨收入／(支出)	2,861,485	(551,869)	3,534,788	(11,621)	5,832,783
內部利息淨收入／(支出)	417,732	1,908,556	(2,326,288)	–	–
手續費及佣金淨收入	176,996	743,726	137,094	–	1,057,816
其他淨損益(i)	–	–	905,899	44,421	950,320
營業收入	3,456,213	2,100,413	2,251,493	32,800	7,840,919
營業費用	(644,731)	(513,054)	(641,403)	(34,826)	(1,834,014)
信用減值損失：					
客戶貸款及墊款	(1,668,538)	(1,233,457)	–	–	(2,901,995)
其他	(90,312)	–	(593,316)	(1,184)	(684,812)
營業利潤	1,052,632	353,902	1,016,774	(3,210)	2,420,098
稅前利潤	1,052,632	353,902	1,016,774	(3,210)	2,420,098
所得稅費用					(566,762)
淨利潤					1,853,336
其他分部信息：					
折舊與攤銷	136,201	108,384	145,069	1,076	390,730
資本性支出	131,153	104,368	139,693	1,036	376,250
<u>2020年6月30日</u>					
分部資產	226,327,842	164,649,822	245,727,400	1,641,421	638,346,485
分部負債	236,567,964	270,618,559	77,032,635	1,829,622	586,048,780
其他分部信息：					
信貸承諾	30,078,186	20,210,272	–	–	50,288,458

(i) 包括交易淨損益、金融投資淨損益和其他營業淨損益。

44. 分部信息 (續)

(b) 地理區域信息

本集團主要在中國大陸境內經營。

地理區域信息分類列示如下：

黑龍江地區：總行、哈爾濱分行、雙鴨山分行、雞西分行、鶴崗分行、綏化分行、大慶分行、七台河分行、牡丹江分行、佳木斯分行、齊齊哈爾分行、伊春分行和農墾分行，哈銀金融租賃有限責任公司、哈爾濱哈銀消費金融有限責任公司以及經營地點在黑龍江省內的村鎮銀行。

東北其餘地區：大連分行、瀋陽分行，以及經營地點在黑龍江省以外東北其他地區的村鎮銀行。

西南地區：成都分行、重慶分行，以及經營地點在以四川和重慶為主的西南地區的村鎮銀行。

其他地區：天津分行以及除上述地區以外的其他村鎮銀行。

於截至2021年6月30日止六個月期間，本集團管理層曾在考慮業務量後已重組其內部報告結構。中國華北地區已與其他地區相結合。本集團目前重組為四個地理區域—黑龍江地區、東北其餘地區、西南地區及其他地區。因此，比較分部資料已重新呈列，以遵循本年度之呈列方式。

簡要合併中期財務資料註釋

2021年1月1日至6月30日止期間
(除另有列明外，以人民幣千元為單位)

44. 分部信息 (續)

(b) 地理區域信息 (續)

	中國大陸境內				合計
	黑龍江地區	東北其餘地區	西南地區	其他地區	
<u>2021年1至6月</u>					
外部利息淨收入／(支出)	3,184,776	680,883	1,256,982	(66,854)	5,055,787
內部利息淨收入／(支出)	(110,769)	12,886	17,838	80,045	-
手續費及佣金淨收入	234,720	9,565	53,219	2,830	300,334
其他淨收入(i)	765,212	658	11,107	1,337	778,314
營業收入	4,073,939	703,992	1,339,146	17,358	6,134,435
營業費用	(1,411,035)	(152,421)	(221,095)	(187,156)	(1,971,707)
信用減值損失：					
客戶貸款及墊款	(2,283,638)	(358,208)	(111,079)	(93,133)	(2,846,058)
其他	(60,377)	(21)	-	(1,344)	(61,742)
營業利潤	318,889	193,342	1,006,972	(264,275)	1,254,928
稅前利潤	318,889	193,342	1,006,972	(264,275)	1,254,928
所得稅費用					(314,654)
淨利潤					940,274
其他分部信息：					
折舊與攤銷	264,880	30,469	58,453	20,581	374,383
資本性支出	180,906	20,809	39,922	14,056	255,693
<u>2021年6月30日</u>					
分部資產	481,001,317	41,183,332	61,562,643	48,566,496	632,313,788
分部負債	449,767,659	26,906,694	52,284,779	43,347,312	572,306,444
其他分部信息：					
信貸承諾	29,242,754	1,050,744	2,607,615	1,931,327	34,832,440

(i) 包括交易淨收入、金融投資淨損益和其他營業淨收入。

簡要合併中期財務資料註釋

2021年1月1日至6月30日止期間
(除另有列明外，以人民幣千元為單位)

44. 分部信息 (續)

(b) 地理區域信息 (續)

	中國大陸境內				合計
	黑龍江 地區	東北 其餘地區	西南地區	其他地區	
	(重新呈列)				
<u>2020年1至6月</u>					
外部利息淨收入	3,189,298	820,712	1,089,384	733,389	5,832,783
內部利息淨收入/(支出)	(479,166)	124,665	183,051	171,450	-
手續費及佣金淨收入	945,645	11,177	76,617	24,377	1,057,816
其他淨收入(i)	949,760	80	237	243	950,320
營業收入	4,605,537	956,634	1,349,289	929,459	7,840,919
營業費用	(1,328,097)	(135,286)	(212,588)	(158,043)	(1,834,014)
信用減值損失：					
客戶貸款及墊款	(1,565,842)	(317,617)	(177,818)	(840,718)	(2,901,995)
其他	(684,975)	114	334	(285)	(684,812)
營業利潤	1,026,623	503,845	959,217	(69,587)	2,420,098
稅前利潤	1,026,623	503,845	959,217	(69,587)	2,420,098
所得稅費用					(566,762)
淨利潤					1,853,336
其他分部信息：					
折舊與攤銷	385,508	1,234	3,174	814	390,730
資本性支出	220,906	45,901	64,870	44,573	376,250
<u>2020年6月30日</u>					
分部資產	476,688,892	45,502,935	59,273,898	56,880,760	638,346,485
分部負債	437,787,285	35,256,294	55,934,085	57,071,116	586,048,780
其他分部信息：					
信貸承諾	24,704,949	4,841,619	14,188,027	6,553,863	50,288,458

(i) 包括交易淨收入、金融投資淨損益和其他營業淨收入。

簡要合併中期財務資料註釋

2021年1月1日至6月30日止期間
(除另有列明外，以人民幣千元為單位)

45. 金融工具風險管理

(a) 信用風險

(i) 信用風險的計量

預期信用損失的計量

預期信用損失是以發生違約的風險為權重的金融工具信用損失的加權平均值。信用損失是本集團按照原實際利率折現的、根據合同應收的所有合同現金流量與預期收取的所有現金流量之間的差額，即全部現金短缺的現值。

根據金融工具自初始確認後信用風險的變化情況，本集團區分三個階段計算預期信用損失：

- 第一階段：自初始確認後信用風險無顯著增加的金融工具納入階段一，按照該金融工具未來12個月內預期信用損失的金額計量其減值準備；
- 第二階段：自初始確認起信用風險顯著增加，但尚無客觀減值證據的金融工具納入階段二，按照該金融工具整個存續期內預期信用損失的金額計量其減值準備；
- 第三階段：在資產負債表日存在客觀減值證據的金融資產納入階段三，按照該金融工具整個存續期內預期信用損失的金額計量其減值準備。

對於前一會計期間已經按照相當於金融工具整個存續期內預期信用損失的金額計量了減值準備，但在當期資產負債表日，該金融工具已不再屬於自初始確認後信用風險顯著增加的情形的，本集團在當期資產負債表日按照相當於未來12個月內預期信用損失的金額計量該金融工具的減值準備。

本集團計量金融工具預期信用損失的方式反映了：

- 通過評價一系列可能的結果而確定的無偏概率加權金額；
- 貨幣時間價值；
- 在無須付出不必要的額外成本或努力的情況下可獲得的有關過去事項、當前狀況及未來經濟狀況預測的合理且有依據的信息。

45. 金融工具風險管理 (續)

(a) 信用風險 (續)

(i) 信用風險的計量 (續)

預期信用損失的計量 (續)

在計量預期信用損失時，並不需要識別每一可能發生的情形。然而，本集團考慮信用損失發生的風險或概率已反映信用損失發生的可能性及不會發生信用損失的可能性(即使發生信用損失的可能性極低)。

本集團結合前瞻性信息進行了預期信用損失評估，其預期信用損失的計量中使用了複雜的模型和假設。這些模型和假設涉及未來的宏觀經濟情況和借款人的信用狀況(例如，客戶違約的可能性及相應損失)。本集團根據會計準則的要求在預期信用損失的計量中使用了判斷、假設和估計，例如：

- 信用風險顯著增加的判斷標準；
- 已發生信用減值資產的定義；
- 預期信用損失計量的模型和參數；
- 前瞻性信息；
- 單項減值評估。

信用風險顯著增加的判斷標準

本集團在每個資產負債表日評估相關金融工具的信用風險自初始確認後是否已顯著增加。在確定信用風險自初始確認後是否顯著增加時，本集團考慮在無須付出不必要的額外成本或努力即可獲得合理且有依據的信息，包括基於本集團歷史數據的定性和定量分析、外部信用風險評級以及前瞻性信息。本集團以單項金融工具或者具有相似信用風險特徵的金融工具組合為基礎，通過比較金融工具在資產負債表日發生違約的風險與在初始確認日發生違約的風險，以確定金融工具預計存續期內發生違約風險的變化情況。

當觸發以下一個或多個定量、定性標準或底線約束指標時，本集團認為金融工具的信用風險已發生顯著增加：

簡要合併中期財務資料註釋

2021年1月1日至6月30日止期間
(除另有列明外，以人民幣千元為單位)

45. 金融工具風險管理 (續)

(a) 信用風險 (續)

(i) 信用風險的計量 (續)

信用風險顯著增加的判斷標準 (續)

定量標準

- 在報告日，剩餘存續期違約概率較初始確認時上升超過一定比例。

定性標準

- 債務人經營或財務情況出現重大不利變化
- 五級分類為關注級別
- 預警客戶清單

上線標準

- 債務人合同付款(包括本金和利息)逾期超過30天

已發生信用減值資產的定義

在國際財務報告準則第9號—金融工具準則下為確定是否發生信用減值時，本集團所採用的界定標準，與內部針對相關金融工具的信用風險管理目標保持一致，同時考慮定量、定性指標。本集團評估債務人是否發生信用減值時，主要考慮以下因素：

- 發行方或債務人發生重大財務困難；
- 債務人違反合同，如償付利息或本金違約或逾期等；
- 債權人出於與債務人財務困難有關的經濟或合同考慮，給予債務人在任何其他情況下都不會做出的讓步；
- 債務人很可能破產或進行其他財務重組；
- 發行方或債務人財務困難導致該金融資產的活躍市場消失；
- 以大幅折扣購買或源生一項金融資產，該折扣反映了發生信用損失的事實；
- 債務人對本集團的任何本金、墊款、利息或投資的公司債券逾期超過90天。

金融資產發生信用減值，有可能是多個事件的共同作用所致，未必是可單獨識別的事件所致。

45. 金融工具風險管理 (續)

(a) 信用風險 (續)

(i) 信用風險的計量 (續)

預期信用損失計量的參數

根據信用風險是否發生顯著增加以及是否已發生信用減值，本集團對不同的資產分別以12個月或整個存續期的預期信用損失計量減值準備。預期信用損失計量的關鍵參數包括違約概率、違約損失率和違約風險敞口。本集團以當前風險管理所使用的巴塞爾新資本協議體系為基礎，根據國際財務報告準則第9號—金融工具準則的要求，考慮歷史統計數據(如交易對手評級、擔保方式及抵質押物類別、還款方式等)的定量分析及前瞻性信息，建立違約概率、違約損失率及違約風險敞口模型。

相關定義如下：

- 違約概率是指債務人在未來12個月或在整個剩餘存續期，無法履行其償付義務的可能性。本集團的違約概率以新資本協議內評模型結果為基礎進行調整，加入前瞻性信息並剔除審慎性調整，以反映當前宏觀經濟環境下的「時點型」債務人違約概率；
- 違約損失率是指本集團對違約風險暴露發生損失程度作出的預期。根據交易對手的類型、追索的方式和優先級，以及擔保品的不同，違約損失率也有所不同。違約損失率為違約發生時風險敞口損失的百分比，以未來12個月內或整個存續期為基準進行計算；
- 違約風險敞口是指，在未來12個月或在整個剩餘存續期中，在違約發生時，本集團應被償付的金額。

簡要合併中期財務資料註釋

2021年1月1日至6月30日止期間
(除另有列明外，以人民幣千元為單位)

45. 金融工具風險管理 (續)

(a) 信用風險 (續)

(i) 信用風險的計量 (續)

前瞻性信息

信用風險顯著增加的評估及預期信用損失的計算均涉及前瞻性信息。本集團通過進行歷史數據分析，識別出影響各業務類型信用風險及預期信用損失的關鍵經濟指標，比如：國內生產總值、工業增加值、居民消費價格指數、生產價格指數等。

這些經濟指標對違約概率和違約損失率的影響，對不同的業務類型有所不同。本集團在此過程中主要應用外部數據，並輔以內部專家判斷。本集團通過進行回歸分析確定這些經濟指標與違約概率和違約損失率的關係。

除了基準經濟情景外，本集團的內部專家也基於基準情景提供了其他可能的情景及情景權重。本集團以加權的12個月預期信用損失(第一階段)或加權的整個存續期預期信用損失(第二階段及第三階段)計量相關的減值準備。上述的加權信用損失是由各情景下預期信用損失乘以相應情景的權重計算得出。

合同現金流量的修改

本集團與交易對手方修改或重新議定合同，未導致金融資產終止確認，但導致合同現金流量發生變化，這類合同修改包括貸款展期、修改還款計劃，以及變更結息方式。當合同修改並未造成實質性變化且不會導致終止確認原有資產時，本集團在報告日評估修改後資產的違約風險時，仍與原合同條款下初始確認時的違約風險進行對比，並重新計算該金融資產的賬面餘額，並將相關利得或損失計入當期損益。重新計算的該金融資產的賬面餘額，根據將重新議定或修改的合同現金流量按金融資產的原實際利率折現的現值確定。

45. 金融工具風險管理 (續)

(a) 信用風險 (續)

(ii) 不考慮任何擔保物及其他信用增級措施的最大信用風險敞口

在報告期末，不考慮任何擔保物及其他信用增級措施的最大信用風險敞口詳情如下：

	2021年 6月30日	2020年 12月31日
存放中央銀行款項	71,251,629	61,988,382
存放和拆放同業及其他金融機構款項	6,914,122	6,206,118
買入返售款項	2,200,074	-
客戶貸款及墊款	284,757,015	272,350,602
衍生金融資產	-	16,395
金融投資		
— 以公允價值計量且其變動計入當期損益的 金融資產	59,050,851	53,296,007
— 以公允價值計量且其變動計入其他綜合收益的 金融資產	23,509,630	19,901,669
— 以攤餘成本計量的金融資產	141,288,881	143,123,445
應收融資租賃款項	22,672,106	23,089,177
其他	4,780,491	3,410,364
小計	616,424,799	583,382,159
信貸承諾	34,832,440	39,788,101
最大信用風險敞口	651,257,239	623,170,260

簡要合併中期財務資料註釋

2021年1月1日至6月30日止期間
(除另有列明外，以人民幣千元為單位)

45. 金融工具風險管理 (續)

(a) 信用風險 (續)

(iii) 風險集中度

按行業分佈

本集團的信用風險敞口主要包括客戶貸款及墊款、應收融資租賃款項和金融資產。本集團債權投資的組成在註釋45(a)(vi)中詳細列示。本集團客戶貸款及墊款按貸款客戶不同行業分類列示如下：

	2021年 6月30日	2020年 12月31日
企業貸款和墊款		
農、林、牧、漁業	1,672,236	1,624,309
採礦業	129,820	124,225
製造業	6,513,710	6,277,753
電力、熱力、燃氣及水生產和供應業	5,405,169	4,920,067
建築業	10,474,707	10,919,784
批發和零售業	29,579,201	30,656,796
交通運輸、倉儲和郵政業	3,341,663	3,389,690
住宿和餐飲業	3,566,536	3,639,735
信息傳輸、軟件和信息技術服務業	340,104	406,836
金融業	—	60,000
房地產業	32,507,569	35,201,566
租賃和商務服務業	60,106,362	49,221,834
科學研究和技術服務	583,736	327,099
水利、環境和公共設施管理業	9,565,738	10,454,268
居民服務、修理和其他服務業	151,920	172,061
教育	163,273	195,413
衛生和社會工作	433,227	636,989
文化、體育和娛樂業	294,440	323,362
小計	164,829,411	158,551,787

45. 金融工具風險管理 (續)

(a) 信用風險 (續)

(iii) 風險集中度 (續)

按行業分佈 (續)

	2021年 6月30日	2020年 12月31日
貼現	1,580,288	1,841,061
個人貸款		
個人經營	33,558,346	36,890,084
個人住房	18,305,134	15,081,309
個人消費	58,831,784	53,064,995
農貸	17,293,723	15,137,940
小計	127,988,987	120,174,328
合計	294,398,686	280,567,176

按地區分佈

本集團客戶貸款和墊款按客戶地區分類列示如下：

	2021年 6月30日	2020年 12月31日
黑龍江省	145,532,189	124,181,453
黑龍江以外東北	40,075,237	38,928,038
西南	65,282,981	57,043,279
其他	43,508,279	60,414,406
合計	294,398,686	280,567,176

簡要合併中期財務資料註釋

2021年1月1日至6月30日止期間
(除另有列明外，以人民幣千元為單位)

45. 金融工具風險管理 (續)

(a) 信用風險 (續)

(iii) 風險集中度 (續)

按擔保方式

本集團客戶貸款和墊款按擔保方式列示如下：

	2021年 6月30日	2020年 12月31日
信用貸款	68,773,807	52,491,070
保證貸款	83,363,893	78,765,213
抵押貸款	125,761,041	131,004,937
質押貸款	16,499,945	18,305,956
合計	294,398,686	280,567,176

(iv) 客戶貸款及墊款

客戶貸款及墊款總信用風險敞口列示如下：

	2021年 6月30日	2020年 12月31日
企業貸款和墊款		
既未逾期也未減值	146,211,038	141,520,933
已逾期但未減值	11,205,634	9,151,739
已減值	8,993,027	9,720,176
小計	166,409,699	160,392,848
個人貸款		
既未逾期也未減值	119,220,059	113,016,709
已逾期但未減值	3,561,762	2,774,287
已減值	5,207,166	4,383,332
小計	127,988,987	120,174,328
合計	294,398,686	280,567,176

45. 金融工具風險管理 (續)

(a) 信用風險 (續)

(iv) 客戶貸款及墊款 (續)

既未逾期也未減值

本集團將既未逾期也未減值的客戶貸款和墊款根據五級分類評定為正常及關注類貸款。本集團管理層認為上述貸款僅面臨正常的商業風險，沒有可識別的客觀證據表明其在報告期末已發生減值。

	2021年6月30日		
	正常	關注	合計
企業貸款和墊款	140,007,152	6,203,886	146,211,038
個人貸款	118,361,672	858,387	119,220,059
合計	258,368,824	7,062,273	265,431,097
	2020年12月31日		
	正常	關注	合計
企業貸款和墊款	138,868,727	2,652,206	141,520,933
個人貸款	112,877,348	139,361	113,016,709
合計	251,746,075	2,791,567	254,537,642

簡要合併中期財務資料註釋

2021年1月1日至6月30日止期間
(除另有列明外，以人民幣千元為單位)

45. 金融工具風險管理 (續)

(a) 信用風險 (續)

(iv) 客戶貸款及墊款 (續)

已逾期但未減值

在報告期末，本集團已逾期但未減值的客戶貸款及墊款逾期賬齡分析如下：

	2021年6月30日			
	逾期 1個月以內	逾期 1-3個月	逾期 超過3個月	合計
企業貸款和墊款	7,650,793	3,554,841	–	11,205,634
個人貸款	1,829,126	1,732,636	–	3,561,762
合計	9,479,919	5,287,477	–	14,767,396

	2020年12月31日			
	逾期 1個月以內	逾期 1-3個月	逾期 超過3個月	合計
企業貸款和墊款	5,699,079	3,452,660	–	9,151,739
個人貸款	1,194,625	1,579,662	–	2,774,287
合計	6,893,704	5,032,322	–	11,926,026

於2021年6月30日和2020年12月31日，逾期未減值公司貸款抵質押物公允價值分別為人民幣124.83億元和人民幣102.58億元，逾期未減值個人貸款抵質押公允價值分別為人民幣34.15億元和30.80億元。

45. 金融工具風險管理 (續)

(a) 信用風險 (續)

(iv) 客戶貸款及墊款 (續)

已減值

如果有客觀減值證據表明客戶貸款及墊款在初始確認後有一項或多項情況發生且這些情況對貸款預計未來現金流量有影響且該影響能可靠估計，則該客戶貸款及墊款被認為是已減值貸款。

	2021年 6月30日	2020年 12月31日
企業貸款和墊款	8,993,027	9,720,176
個人貸款	5,207,166	4,383,332
合計	14,200,193	14,103,508

本集團持有的已減值公司類貸款相應的擔保物於2021年6月30日的公允價值為人民幣88.16億元(2020年12月31日：人民幣83.76億元)。擔保物主要為土地、房屋及建築物及其他。

重組貸款

重組貸款是指由於借款人財務狀況惡化，或無力還款而對借款合同還款條款作出調整的貸款。重組貸款表現為：貸款展期、借新還舊、減免利息、減免部分本金、調整還款方式、改善抵押品、改變擔保條件等形式。本集團於2021年6月30日的重組貸款賬面餘額為人民幣140.68億元(2020年12月31日：人民幣134.29億元)。

簡要合併中期財務資料註釋

2021年1月1日至6月30日止期間
(除另有列明外，以人民幣千元為單位)

45. 金融工具風險管理 (續)

(a) 信用風險 (續)

(v) 應收融資租賃款項

	2021年 6月30日	2020年 12月31日
最低融資租賃收款額		
既未逾期也未減值	22,941,135	23,239,279
已逾期未減值	120,411	1,033
已減值	584,577	747,740
小計	23,646,123	23,988,052
應計利息	198,614	299,699
減：減值準備	(1,172,631)	(1,198,574)
淨額	22,672,106	23,089,177

(vi) 金融資產

下表按照金融投資的信用評級或發行人評級和風險性質列示了金融資產的賬面價值。

以攤餘成本計量的金融投資

	2021年6月30日			
	階段一	階段二	階段三	合計
AAA	15,016,207	-	-	15,016,207
AA-至AA+	8,864,607	-	-	8,864,607
A+及以下	1,098,217	-	59,700	1,157,917
未評級	104,408,108	5,435,796	8,798,214	118,642,118
總額	129,387,139	5,435,796	8,857,914	143,680,849
減：減值準備	(658,148)	(217,367)	(3,750,618)	(4,626,133)
淨額	128,728,991	5,218,429	5,107,296	139,054,716

45. 金融工具風險管理 (續)

(a) 信用風險 (續)

(vi) 金融資產 (續)

以攤餘成本計量的金融投資 (續)

	2020年12月31日			
	階段一	階段二	階段三	合計
AAA	12,089,896	–	–	12,089,896
AA-至AA+	10,776,140	–	–	10,776,140
A+及以下	–	–	59,700	59,700
未評級	109,960,550	5,676,579	6,917,076	122,554,205
總額	132,826,586	5,676,579	6,976,776	145,479,941
減：減值準備	(743,992)	(322,254)	(3,414,515)	(4,480,761)
淨額	132,082,594	5,354,325	3,562,261	140,999,180

以公允價值計量且其變動計入其他綜合收益的金融投資

	2021年6月30日			
	階段一	階段二	階段三	合計
AAA	5,018,127	–	–	5,018,127
AA-至AA+	5,236,802	–	–	5,236,802
A+及以下	–	–	68,557	68,557
未評級	12,888,019	–	–	12,888,019
總額	23,142,948	–	68,557	23,211,505

	2020年12月31日			
	階段一	階段二	階段三	合計
AAA	4,718,213	–	–	4,718,213
AA-至AA+	3,815,742	–	–	3,815,742
A+及以下	–	–	68,557	68,557
未評級	10,915,144	–	–	10,915,144
總額	19,449,099	–	68,557	19,517,656

簡要合併中期財務資料註釋

2021年1月1日至6月30日止期間
(除另有列明外，以人民幣千元為單位)

45. 金融工具風險管理 (續)

(b) 流動性風險

(i) 未經折現合同現金流量的到期日分析

本集團金融工具未經折現的合同現金流量按到期日分析如下。由於未經折現合同現金流量包括本金和利息，因此下表中某些科目的金額不能直接與財務狀況表中的金額對應。本集團對這些金融工具預期的現金流量與下表中的分析可能有顯著的差異，例如：活期客戶存款在下表中被劃分為即時償還，但是活期客戶存款預期將保持一個穩定甚或有所增長的餘額。

2021年6月30日	即時償還	1個月內	1至3個月	3個月至1年	1至5年	5年以上	已逾期/ 無期限	合計
非衍生金融工具現金流								
金融資產：								
現金及存放中央銀行款項	25,678,093	-	-	-	-	-	46,589,886	72,267,979
存放和拆放同業及其他								
金融機構款項*	3,845,037	2,780,147	504,079	-	2,185,861	-	-	9,315,124
客戶貸款及墊款	-	19,484,774	23,445,086	103,438,266	105,592,265	69,506,741	21,349,248	342,816,380
金融投資	7,179,875	1,829,630	17,035,209	40,390,202	115,310,925	68,288,239	10,572,328	260,586,408
應收融資租賃款項	-	698,027	89,397	1,533,138	22,043,448	367,148	266,017	24,997,175
其他金融資產	420,245	449,117	82,498	3,286,013	107,664	4,339	-	4,349,876
金融資產總計	37,123,250	25,241,695	41,156,269	148,647,619	245,240,163	138,146,467	78,777,479	714,332,942

* 合買入返售款項

45. 金融工具風險管理 (續)

(b) 流動性風險 (續)

(i) 未經折現合同現金流量的到期日分析 (續)

2021年6月30日	即時償還	1個月內	1至3個月	3個月至1年	1至5年	5年以上	已逾期/ 無期限	合計
非衍生金融工具現金流 (續)								
金融負債：								
向中央銀行借款	-	95,734	420,557	2,448,047	-	-	-	2,964,338
向同業及其他金融機構借款	-	2,484,332	3,960,661	5,173,928	434,610	-	-	12,053,531
同業存放及拆入款項*	-	16,815,041	7,109,451	13,467,163	813,801	-	-	38,205,456
客戶存款	154,084,785	27,197,352	54,477,086	121,751,976	150,523,370	618	-	508,035,187
已發行債務證券	-	4,117,562	5,020,759	8,426,950	-	-	-	17,565,271
其他金融負債	2,018,604	516,247	250,458	1,902,881	2,006,756	147,363	-	6,842,309
金融負債總計	156,103,389	51,226,268	71,238,972	153,170,945	153,778,537	147,981	-	585,666,092
流動性淨額	(118,980,139)	(25,984,573)	(30,082,703)	(4,523,326)	91,461,626	137,998,486	78,777,479	128,666,850
衍生金融工具現金流								
按總額結算的衍生金融工具								
流入合計	-	-	-	-	-	-	-	-
流出合計	-	-	-	-	-	-	-	-
信貸承諾	26,271,309	281,121	2,059,238	5,465,318	191,748	563,706	-	34,832,440

* 含賣出回購款項

簡要合併中期財務資料註釋

2021年1月1日至6月30日止期間
(除另有列明外，以人民幣千元為單位)

45. 金融工具風險管理 (續)

(b) 流動性風險 (續)

(i) 未經折現合同現金流量的到期日分析 (續)

2020年12月31日	即時償還	1個月內	1至3個月	3個月至1年	1至5年	5年以上	已逾期/ 無期限	合計
非衍生金融工具現金流								
金融資產：								
現金及存放中央銀行款項	15,208,465	-	-	-	-	-	47,562,631	62,771,096
存放和拆放同業及其他								
金融機構款項	3,986,817	1,356,158	17,781	509,353	348,303	309	-	6,218,721
客戶貸款及墊款	-	24,711,203	17,770,347	74,371,673	103,527,888	105,558,721	19,948,823	345,888,655
金融投資	7,663,828	6,077,684	5,401,424	62,944,760	110,336,735	49,535,087	7,174,784	249,134,302
應收融資租賃款	-	1,267,318	2,060,052	7,685,404	14,337,452	52,770	169,353	25,572,349
其他金融資產	228,271	243,955	44,812	1,784,922	58,482	2,357	-	2,362,799
金融資產總計	27,087,381	33,656,318	25,294,416	147,296,112	228,608,860	155,149,244	74,855,591	691,947,922

45. 金融工具風險管理 (續)

(b) 流動性風險 (續)

(i) 未經折現合同現金流量的到期日分析 (續)

2020年12月31日	即時償還	1個月內	1至3個月	3個月至1年	1至5年	5年以上	已逾期 /	
							無期限	合計
非衍生金融工具現金流 (續)								
金融負債：								
向中央銀行借款	-	7,879	736,347	2,938,686	-	-	-	3,682,912
向同業及其他金融機構借款	-	1,870,558	2,332,965	5,823,807	-	-	-	10,027,330
同業存放及拆入款項*	55,610	1,208,293	5,650,706	10,734,710	-	-	-	17,649,319
客戶存款	161,029,669	16,805,525	50,712,329	143,361,151	119,876,099	-	-	491,784,773
已發行債務證券	-	1,270,000	9,660,000	14,092,300	2,327,500	8,320,000	-	35,669,800
其他金融負債	1,367,081	349,623	169,620	957,686	1,680,353	99,800	-	4,624,163
金融負債總計	162,452,360	21,511,878	69,261,967	177,908,340	123,883,952	8,419,800	-	563,438,297
流動性淨額	(135,364,979)	12,144,440	(43,967,551)	(30,612,228)	104,724,908	146,729,444	74,855,591	128,509,625
衍生金融工具現金流								
按總額結算的衍生金融工具								
流入合計	-	13,892	2,503	-	-	-	-	16,395
流出合計	-	13,892	2,503	-	-	-	-	16,395
信貸承諾	22,441,220	398,870	6,349,548	9,828,066	833,855	-	-	39,851,559

* 含賣出回購款項

簡要合併中期財務資料註釋

2021年1月1日至6月30日止期間
(除另有列明外，以人民幣千元為單位)

45. 金融工具風險管理 (續)

(c) 市場風險

市場風險是指因市場價格(利率、匯率、商品價格和股票價格等)的不利變動而使本集團表內和表外業務發生損失的風險。市場風險存在於本集團的交易性和非交易性業務中。

本集團面臨的市場風險有利率風險和匯率風險。

本集團的利率風險主要包括來自商業銀行業務的結構性利率風險和其資金交易頭寸的風險。

本集團的匯率風險來自於外匯敞口遭受市場匯率波動的風險，其中外匯敞口包括外匯資產與外匯負債之間幣種結構不平衡產生的外匯敞口和由貨幣衍生交易所產生的表外外匯敞口。

本集團利用敏感性分析、利率復位價敞口分析及外匯風險集中度分析作為監控市場風險管理的主要工具。本行採用不同管理方法，分別對交易賬戶和銀行賬戶下的市場風險進行管理。

(i) 匯率風險

本集團主要經營人民幣業務，部分交易涉及美元、港幣及盧布，其他幣種交易較少。外幣交易主要涉及本集團外幣資金業務以及代客外匯買賣等。

人民幣兌美元匯率實行有管理的浮動匯率制度。

下表針對本集團存在外匯風險敞口的主要幣種，列示了貨幣性資產和貨幣性負債及預計未來現金流對匯率變動的敏感性分析。其計算了當其他項目不變時，外幣對人民幣匯率的合理可能變動對稅前利潤和權益的影響。負數表示可能減少稅前利潤或權益，正數表示可能增加稅前利潤或權益。下表中所披露的影響金額是建立在本集團及本行年末外匯敞口保持不變的假設下，並未考慮本集團及本行有可能採取的致力於消除外匯敞口對利潤帶來不利影響的措施。

本集團設置交易限額、止損限額和敞口限額對外匯交易業務進行匯率風險管理，並把貨幣風險控制在在本集團設定的限額以內。本集團根據風險管理委員會的指導原則、相關的法規要求及管理層對當前環境的評價，設定風險承受限額，並且通過合理安排外幣資金的來源和運用盡量縮小資產負債在貨幣上可能的錯配。

簡要合併中期財務資料註釋

2021年1月1日至6月30日止期間
(除另有列明外，以人民幣千元為單位)

45. 金融工具風險管理 (續)

(c) 市場風險 (續)

(i) 匯率風險 (續)

幣種	匯率變動%	對稅前利潤的影響	
		2021年 6月30日	2020年 12月31日
美元	-1%	(18,219)	(14,668)
港幣	-1%	189	187
盧布	-1%	372	(264)

上表列示了美元、港幣及盧布相對人民幣貶值1%對稅前利潤所產生的影響。若上述幣種以相同幅度升值，則將對稅前利潤產生與上表相同金額方向相反的影響。

簡要合併中期財務資料註釋

2021年1月1日至6月30日止期間
(除另有列明外，以人民幣千元為單位)

45. 金融工具風險管理 (續)

(c) 市場風險 (續)

(i) 匯率風險 (續)

有關金融資產和金融負債按幣種列示如下：

2021年6月30日

	人民幣	美元 折合人民幣	港幣 折合人民幣	盧布 折合人民幣	其他幣種 折合人民幣	本外幣折合 人民幣合計
金融資產：						
現金及存放中央銀行款項 存放和拆放同業及其他	72,205,124	42,574	792	18,113	1,376	72,267,979
金融機構款項	5,941,228	534,435	15,286	26,002	397,171	6,914,122
客戶貸款及墊款	284,566,126	179,225	-	-	11,664	284,757,015
買入返售款項	2,200,074	-	-	-	-	2,200,074
金融投資	222,726,658	1,122,704	-	-	-	223,849,362
應收融資租賃款	22,672,106	-	-	-	-	22,672,106
其他金融資產	4,779,815	676	-	-	-	4,780,491
金額資產總計	615,091,131	1,879,614	16,078	44,115	410,211	617,441,149
金融負債：						
向中央銀行借款	2,927,081	-	-	-	-	2,927,081
向同業及其他金融機構借款	12,021,303	-	-	-	-	12,021,303
同業存放及拆入款項	22,335,247	328	-	43,317	-	22,378,892
賣出回購款項	15,633,842	-	-	-	-	15,633,842
客戶存款	493,468,470	57,361	1,103	37,980	662,193	494,227,107
已發行債務證券	16,815,423	-	-	-	-	16,815,423
其他金融負債	6,749,162	-	33,904	-	-	6,783,066
金融負債合計	569,950,528	57,689	35,007	81,297	662,193	570,786,714
金融資產負債淨頭寸	45,140,603	1,821,925	(18,929)	(37,182)	(251,982)	46,654,435
信貸承諾	34,021,458	793,729	-	-	17,253	34,832,440

45. 金融工具風險管理 (續)

(c) 市場風險 (續)

(i) 匯率風險 (續)

有關金融資產和金融負債按幣種列示如下：(續)

2020年12月31日

	人民幣	美元 折合人民幣	港幣 折合人民幣	盧布 折合人民幣	其他幣種 折合人民幣	本外幣折合 人民幣合計
金融資產：						
現金及存放中央銀行款項	62,726,267	27,766	784	14,335	1,944	62,771,096
存放和拆放同業及其他						
金融機構款項	4,886,429	917,022	15,760	18,483	368,424	6,206,118
客戶貸款和墊款	272,264,306	86,221	-	-	75	272,350,602
衍生金融資產	16,395	-	-	-	-	16,395
金融投資	215,851,328	469,793	-	-	-	216,321,121
應收融資租賃款	23,089,177	-	-	-	-	23,089,177
其他金融資產	3,410,364	-	-	-	-	3,410,364
金融資產合計	582,244,266	1,500,802	16,544	32,818	370,443	584,164,873
金融負債：						
向中央銀行借款	3,639,219	-	-	-	-	3,639,219
向同業及其他金融機構借款	9,847,931	-	-	-	-	9,847,931
同業存放和拆入款項	15,916,795	888	-	3,786	-	15,921,469
衍生金融負債	16,395	-	-	-	-	16,395
賣出回購款項	1,499,442	-	-	-	-	1,499,442
客戶存款	475,962,182	33,126	928	2,642	334,261	476,333,139
已發行債務證券	33,575,110	-	-	-	-	33,575,110
其他金融負債	4,559,473	-	34,293	-	-	4,593,766
金融負債合計	545,016,547	34,014	35,221	6,428	334,261	545,426,471
金融資產負債淨頭寸	37,227,719	1,466,788	(18,677)	26,390	36,182	38,738,402
信貸承諾	39,647,373	186,416	-	-	17,770	39,851,559

簡要合併中期財務資料註釋

2021年1月1日至6月30日止期間
(除另有列明外，以人民幣千元為單位)

45. 金融工具風險管理 (續)

(c) 市場風險 (續)

(ii) 利率風險

本集團的金融資產及金融負債按合同重新定價日或到期日(兩者較早者)分析如下：

2021年6月30日

	3個月內	3個月至1年	1至5年	5年以上	已逾期/ 不計息	合計
金融資產：						
現金及存放中央銀行款項	71,230,506	-	-	-	1,037,473	72,267,979
存放和拆放同業及其他						
金融機構款項	4,883,755	12,500	2,000,000	-	17,867	6,914,122
客戶貸款及墊款	27,696,583	131,720,180	71,710,835	29,588,017	24,041,400	284,757,015
買入返售款項	2,199,940	-	-	-	134	2,200,074
金融投資	25,173,837	38,953,662	98,706,727	43,515,286	17,499,850	223,849,362
應收融資租賃款	20,656,344	598,660	660,543	291,929	464,630	22,672,106
其他金融資產	-	-	-	-	4,780,491	4,780,491
金融資產合計	151,840,965	171,285,002	173,078,105	73,395,232	47,841,845	617,441,149
金融負債：						
向中央銀行借款	514,974	2,410,788	-	-	1,319	2,927,081
向同業及其他金融機構借款	6,399,331	5,038,823	434,610	-	148,539	12,021,303
同業存放及拆入款項	8,245,162	13,182,999	781,470	-	169,261	22,378,892
賣出回購款項	15,614,927	-	-	-	18,915	15,633,842
客戶存款	235,308,721	121,574,680	132,328,238	543	5,014,925	494,227,107
已發行債務證券	16,808,655	-	-	-	6,768	16,815,423
其他金融負債	-	334,269	245,792	-	6,203,005	6,783,066
金融負債合計	282,891,770	142,541,559	133,790,110	543	11,562,732	570,786,714
利率敏感度缺口	(131,050,805)	28,743,443	39,287,995	73,394,689	不適用	不適用

45. 金融工具風險管理 (續)

(c) 市場風險 (續)

(ii) 利率風險 (續)

本集團的金融資產及金融負債按合同重新定價日或到期日(兩者較早者)分析如下:(續)

2020年12月31日

	3個月內	3個月至1年	1至5年	5年以上	已逾期/ 不計息	合計
金融資產：						
現金及存放中央銀行款項	61,964,097	-	-	-	806,999	62,771,096
存放和拆放同業及其他						
金融機構款項	5,349,678	510,622	333,396	309	12,113	6,206,118
客戶貸款和墊款	98,849,311	57,672,759	61,975,558	33,250,072	20,602,902	272,350,602
衍生金融資產	-	-	-	-	16,395	16,395
金融投資	7,323,857	31,971,189	78,947,395	40,488,197	57,590,483	216,321,121
應收融資租賃款	20,702,516	636,553	1,281,056	-	469,052	23,089,177
其他金融資產	-	-	-	-	3,410,364	3,410,364
金融資產合計	194,189,459	90,791,123	142,537,405	73,738,578	82,908,308	584,164,873
金融負債：						
向中央銀行借款	721,320	2,897,576	-	-	20,323	3,639,219
向同業及其他金融機構借款	4,079,600	5,648,012	-	-	120,319	9,847,931
同業存放和拆入款項	6,196,895	9,557,334	-	-	167,240	15,921,469
衍生金融負債	-	-	-	-	16,395	16,395
賣出回購款項	470,200	999,965	-	-	29,277	1,499,442
客戶存款	225,076,625	134,437,964	109,765,422	-	7,053,128	476,333,139
已發行債務證券	10,864,556	13,465,363	1,000,000	8,000,000	245,191	33,575,110
其他金融負債	-	221,804	171,037	-	4,200,925	4,593,766
金融負債合計	247,409,196	167,228,018	110,936,459	8,000,000	11,852,798	545,426,471
利率敏感度缺口	(53,219,737)	(76,436,895)	31,600,946	65,738,578	不適用	不適用

簡要合併中期財務資料註釋

2021年1月1日至6月30日止期間
(除另有列明外，以人民幣千元為單位)

45. 金融工具風險管理 (續)

(d) 資本管理

本集團資本管理的目標為：

- 保護本集團持續經營的能力，以持續為投資者及其他利益相關者提供回報及利益；
- 支持本集團的穩定及成長；
- 以有效率及注重風險的方法分配資本，為投資者提供最大的經風險調整後的收益；及
- 維持充足的資本基礎，以支持業務的發展。

本集團對資本結構進行管理，並根據經濟環境和集團經營活動的風險特性進行資本結構調整。為保持或調整資本結構，本集團可能調整利潤分配政策，發行或回購股票、長期次級債務等。

本集團管理層根據原銀監會規定的方法對資本充足率以及監管資本的運用作定期的監控。本集團及本行分別於每半年及每季度向原銀監局提交所需信息。

本集團的資本充足率及相關數據是按中國會計準則編製的法定財務報表為基礎進行計算。本期間，本集團遵守了監管部門規定的資本要求。該計算依據可能與香港及其他國家所適用的相關依據存在重大差異。

自2013年1月1日起，本集團按照《商業銀行資本管理辦法(試行)》規定，繼續做好資本充足率信息披露工作並持續完善信息披露內容。根據原銀監會要求，商業銀行應在2018年前達到規定的資本充足率監管要求，商業銀行核心一級資本充足率不得低於7.5%，一級資本充足率不得低於8.5%，資本充足率不得低於10.5%。

簡要合併中期財務資料註釋

2021年1月1日至6月30日止期間
(除另有列明外，以人民幣千元為單位)

45. 金融工具風險管理(續)

(d) 資本管理(續)

	2021年 6月30日	2020年 12月31日
核心資本		
實收資本可計入部分	10,995,600	10,995,600
資本公積可計入部分	7,661,124	7,661,124
盈餘公積及一般風險準備	11,457,052	11,437,656
未分配利潤	19,888,029	19,056,263
少數股東資本可計入部分	891,350	826,252
其他綜合收益	54,422	96,484
核心一級資本監管扣除項目：		
全額扣除項目	(536,893)	(397,844)
核心一級資本淨額	50,410,684	49,675,535
其他一級資本淨額	8,118,847	110,167
一級資本淨額	58,529,531	49,785,702
二級資本淨額	4,403,614	11,676,143
資本淨額	62,933,145	61,461,845
風險加權資產總額	508,979,941	488,192,700
核心一級資本充足率	9.90%	10.18%
一級資本充足率	11.50%	10.20%
資本充足率	12.36%	12.59%

46. 金融工具的公允價值

公允價值確定的原則和公允價值層級

本集團根據以下層級確定及披露金融工具的公允價值：

第一層： 相同資產或負債在活躍市場未經調整的公開報價；

第二層： 使用估值技術，所有對估值結果有重大影響的參數均採用可直接或間接觀察的市場信息；及

第三層： 使用估值技術，部分對估值結果有重大影響的參數並非基於可觀察的市場信息。

簡要合併中期財務資料註釋

2021年1月1日至6月30日止期間
(除另有列明外，以人民幣千元為單位)

46. 金融工具的公允價值(續)

公允價值確定的原則和公允價值層級(續)

下表按公允價值層級對以公允價值計量的金融工具進行分析：

2021年6月30日

	第一層	第二層	第三層	合計
<u>以公允價值計量的金融資產</u>				
以公允價值計量且其變動計入				
當期損益的金融資產				
— 債券投資	—	3,835,636	—	3,835,636
— 公募基金	—	9,544,057	—	9,544,057
— 信託投資及資產管理計劃	—	45,498,651	—	45,498,651
— 權益工具	—	277,626	—	277,626
小計	—	59,155,970	—	59,155,970
以公允價值計量且其變動計入				
其他綜合收益的金融資產				
— 債券投資	—	23,211,505	—	23,211,505
— 權益工具	—	350,561	—	350,561
小計	—	23,562,066	—	23,562,066
合計	—	82,718,036	—	82,718,036
<u>需披露公允價值的金融資產</u>				
以攤餘成本計量的金融資產				
— 債券投資	—	58,683,195	—	58,683,195
— 信託投資及資產管理計劃	—	80,052,344	—	80,052,344
— 憑證式國債	—	84,625	—	84,625
合計	—	138,820,164	—	138,820,164
<u>需披露公允價值的金融負債</u>				
已發行金融債券	—	1,006,549	—	1,006,549
已發行二級資本債券	—	—	—	—
已發行同業存單	—	15,697,274	—	15,697,274
合計	—	16,703,823	—	16,703,823

46. 金融工具的公允價值 (續)

公允價值確定的原則和公允價值層級 (續)

下表按公允價值層級對以公允價值計量的金融工具進行分析：(續)

2020年12月31日

	第一層	第二層	第三層	合計
<u>以公允價值計量的金融資產</u>				
衍生金融資產	-	16,395	-	16,395
以公允價值計量且其變動計入				
當期損益的金融資產				
— 債券投資	-	3,842,218	-	3,842,218
— 公募基金	-	7,663,828	-	7,663,828
— 信託投資及資產管理計劃	-	41,731,606	-	41,731,606
— 權益工具	-	277,626	-	277,626
小計	-	53,515,278	-	53,515,278
以公允價值計量且其變動計入				
其他綜合收益的金融資產				
— 債券投資	-	19,517,656	-	19,517,656
— 權益工具	-	250,561	-	250,561
小計	-	19,768,217	-	19,768,217
合計	-	73,299,890	-	73,299,890
<u>以公允價值計量的金融負債</u>				
衍生金融負債	-	16,395	-	16,395
<u>需披露公允價值的金融資產</u>				
以攤餘成本計量的金融資產				
— 債券投資	-	57,526,459	-	57,526,459
— 信託投資及資產管理計劃	-	83,663,995	-	83,663,995
— 憑證式國債	-	97,008	-	97,008
合計	-	141,287,462	-	141,287,462
<u>需披露公允價值的金融負債</u>				
已發行金融債券	-	2,009,716	-	2,009,716
已發行二級資本債券	-	7,983,800	-	7,983,800
已發行同業存單	-	23,113,712	-	23,113,712
合計	-	33,107,228	-	33,107,228

簡要合併中期財務資料註釋

2021年1月1日至6月30日止期間
(除另有列明外，以人民幣千元為單位)

46. 金融工具的公允價值(續)

公允價值確定的原則和公允價值層級(續)

以公允價值計量且其變動計入當期損益的金融資產、以公允價值計量且其變動計入其他綜合收益的金融資產和衍生金融工具參考可獲得的市價計算其公允價值。倘無可獲得之市價，則按定價模型或現金流折現法估算公允價值。對於債務工具投資，本集團按照中央國債登記結算有限責任公司的估值結果確定，估值方法屬於所有重大估值參數均採用可觀察市場信息的估值技術。

如果存在交易活躍的市場，如經授權的證券交易所，市價為金融工具公允價值之最佳體現。由於本集團所持有及發行的部分金融資產及負債並無可取得的市價，對於該部分無市價可依的金融資產或負債，以下述現金流量折現或其他估計方法來決定其公允價值：

- (i) 部分以攤餘成本計量的金融資產在活躍市場中沒有報價。在沒有其他可參照市場資料時，這部分以攤餘成本計量的金融資產的公允價值根據定價模型或現金流折現法進行估算。
- (ii) 應付二級資本債券、應付金融債券、應付同業存單及部分以攤餘成本計量的金融資產參考可獲得的市價來決定其公允價值。如果無法獲得可參考的市價，則按定價模型或現金流折現法估算公允價值。

以上各種假設及方法為本集團資產及負債公允價值的計算提供了統一的基礎。然而，由於其他機構可能會使用不同的方法及假設，因此，各金融機構所披露的公允價值未必完全具有可比性。

由於下列金融工具期限較短或定期按市價重新定價等原因，其賬面價值與其公允價值相若：

資產	負債
存放中央銀行款項	向中央銀行借款
存放和拆放同業及其他金融機構款項	向同業及其他金融機構借款
買入返售款項	同業存放及拆入款項
以攤餘成本計量的客戶貸款及墊款	賣出回購款項
應收融資租賃款項	客戶存款
其他金融資產	其他金融負債

簡要合併中期財務資料註釋

2021年1月1日至6月30日止期間
(除另有列明外，以人民幣千元為單位)

47. 資產負債表日後事項

2021年6月11日，本公司與東寧麗致建築裝飾工程有限公司(「東寧麗致」)訂立股權轉讓協議。據此，本公司自東寧麗致受讓其持有的哈銀租賃15%的股權。股權轉讓完畢後，本公司將持有哈銀租賃95%的股權。

截至2021年6月30日，交易尚未完成。

48. 簡要合併中期財務報表的批准

財務報表於2021年8月30日經董事會批准並授權發行。

附件一：未經審計補充財務信息

(除另有列明外，以人民幣千元為單位)

根據香港上市規則及銀行業(披露)規則的要求，本集團補充披露以下財務信息：

(a) 流動性比例

	2021年 6月30日	2020年 12月31日
人民幣流動性資產比人民幣流動性負債	53.52%	57.56%
外幣流動性資產比外幣流動性負債	137.35%	372.83%

以上流動性比例為根據原銀監會公布的相關規定及按中國會計準則編製的財務信息計算。

(b) 貨幣集中情況

	美元	港幣	盧布	其他	合計
2021年6月30日					
即期資產	1,879,614	16,078	44,115	410,211	2,350,018
即期負債	(57,689)	(35,007)	(81,297)	(662,193)	(836,186)
淨多頭/(空頭)	1,821,925	(18,929)	(37,182)	(251,982)	1,513,832
2020年12月31日					
即期資產	1,500,802	16,544	32,818	370,443	1,920,607
即期負債	(34,014)	(35,221)	(6,428)	(334,261)	(409,924)
淨多頭/(空頭)	1,466,788	(18,677)	26,390	36,182	1,510,683

附件一：未經審計補充財務信息

(除另有列明外，以人民幣千元為單位)

(c) 國際債權

本集團根據《銀行業(披露)規則》(2014年第160號法律公告)披露國際債權。國際債權是經考慮認可風險轉移後，對承擔最終風險的交易對手所處國家或地域分部所產生的風險暴露，但不包括與債權人處於同一國家或地域分部的當地貨幣債權。國際債權風險轉移於債務人的擔保人所處國家與債務人不同，或債務人為分支機構但其總部處於另一個國家時成立。

國際債權包括存放中央銀行、存放和拆放同業及其他金融機構款項、客戶貸款和墊款及金融投資等。

國際債權已按主要國家或地域分部予以披露。經考慮認可風險轉移後，一個國家或地域分部構成國際債權總額10%或以上時即予呈列。

	銀行同業	其他	合計
2021年6月30日			
亞太區不包括中國大陸	58,760	—	58,760
其中：香港地區	1,992	—	1,992
歐洲	2,328,575	—	2,328,575
北美	471,631	—	471,631
合計	2,858,966	—	2,858,966
2020年12月31日			
亞太區不包括中國大陸	147,461	—	147,461
其中：香港地區	79,053	—	79,053
歐洲	640,880	—	640,880
北美	793,696	—	793,696
合計	1,582,037	—	1,582,037

附件一：未經審計補充財務信息

(除另有列明外，以人民幣千元為單位)

(d) 客戶貸款及墊款

(i) 逾期貸款和墊款按逾期天數和擔保方式劃分：

	2021年6月30日				
	逾期	逾期	逾期	逾期	合計
	1至90天	91天至1年	1至5年	5年以上	
信用貸款	1,441,527	981,366	398,372	99,595	2,920,860
保證貸款	931,184	3,830,997	2,178,697	9,429	6,950,307
抵押貸款	8,207,283	5,177,759	4,237,735	68,000	17,690,777
質押貸款	959,003	850	52,315	310	1,012,478
合計	11,538,997	9,990,972	6,867,119	177,334	28,574,422

	2020年12月31日				
	逾期	逾期	逾期	逾期	合計
	1至90天	91天至1年	1至5年	5年以上	
信用貸款	665,931	1,168,446	93,731	4,179	1,932,287
保證貸款	5,671,450	3,556,585	1,485,983	8,823	10,722,841
抵押貸款	5,922,387	3,414,172	2,727,714	44,231	12,108,504
質押貸款	26,091	661,931	76,352	310	764,684
合計	12,285,859	8,801,134	4,383,780	57,543	25,528,316

(ii) 逾期貸款和墊款按地區劃分：

	2021年 6月30日	2020年 12月31日
黑龍江省	12,802,967	6,931,319
黑龍江以外東北	5,844,295	4,084,608
西南	4,255,955	4,433,295
其他	5,671,205	10,079,094
合計	28,574,422	25,528,316

附件一：未經審計補充財務信息

(除另有列明外，以人民幣千元為單位)

(e) 逾期存放同業及其他金融機構款項

截至2021年6月30日，本集團無存放同業及其他金融機構款項本金或利息逾期(2020年12月31日：無)。

(f) 逾期拆放同業及其他金融機構款項

截至2021年6月30日，本集團無拆放同業及其他金融機構款項本金或利息逾期(2020年12月31日：無)。

(g) 中國境內非銀行的風險敞口

	2021年 6月30日	2020年 12月31日
表內敞口	295,366,226	295,367,756
表外敞口	34,832,440	39,851,559

除上述披露外，本集團認為對其他境外非銀行交易對手於中國境內使用的授信風險敞口並不重大。

備查文件目錄

- 一、 載有法定代表人、主管會計工作負責人、會計機構負責人簽署並蓋章的財務報表
- 二、 載有會計師事務所蓋章、註冊會計師簽署並蓋章的審閱報告原件
- 三、 載有本公司董事親筆簽署的半年度報告正文
- 四、 本公司《公司章程》

