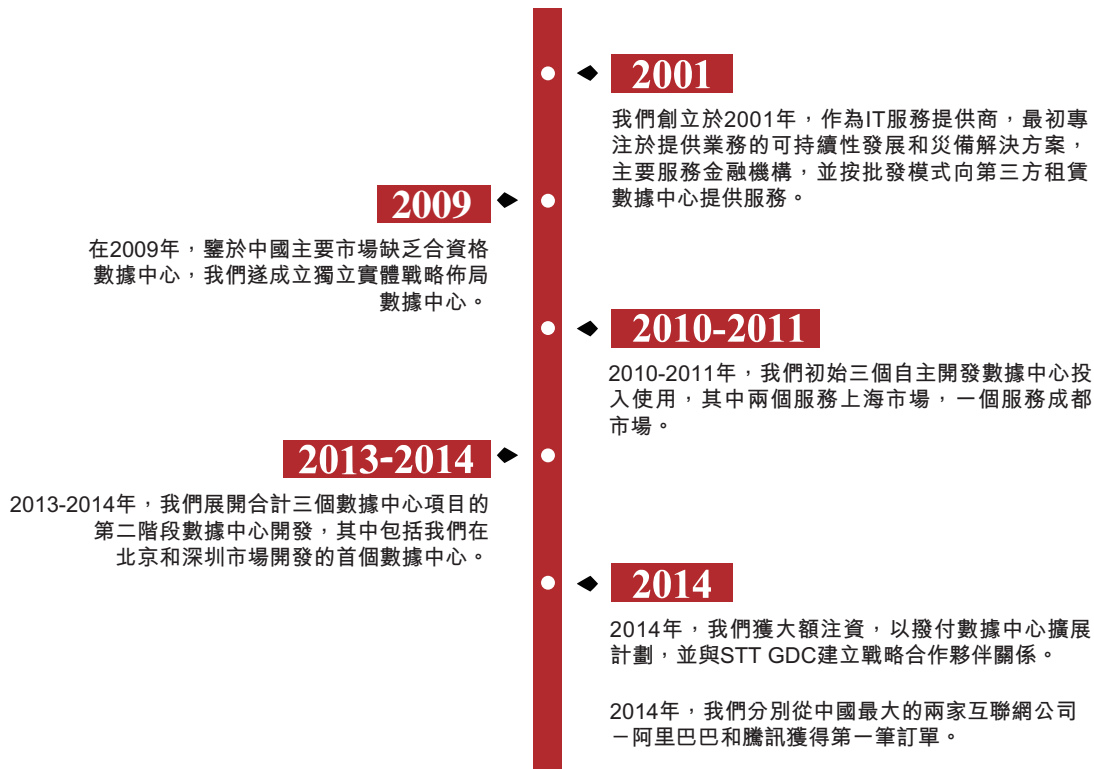
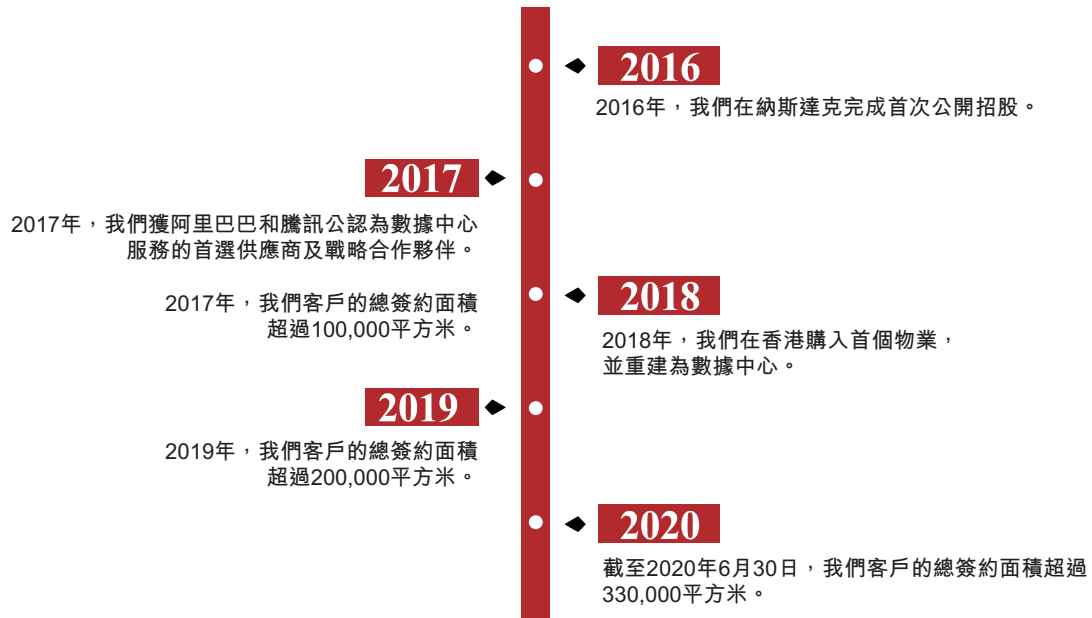


我們是一家於2006年12月1日根據開曼群島法律註冊成立的控股公司。我們通過全資子公司及中國併表VIE運營業務。

自2014年以來，我們獲資深戰略投資者STT GDC多輪注資。截至最後實際可行日期，STT GDC是我們的控股股東之一，我們一直受益於其行業專業知識、與潛在客戶及供應商的關係以及穩健的公司治理指引。STT GDC是STTC的全資子公司，而STTC則是ST Telemedia的全資子公司。STT GDC是經驗豐富的戰略數據中心提供商，直接或通過投資於數據中心運營公司（例如GDS控股）在新加坡、泰國、印度、英國及中國擁有數據中心組合。利用STT GDC的綜合數據中心平台，我們可以獲取STT GDC的客戶和供應商關係。我們同時通過知識共享受益於STT GDC平台，以增強我們的技術、運營績效及客戶服務。我們相信，經驗豐富的戰略投資者所提供的支持、關係、行業專業知識及完善的公司治理實踐為我們帶來行業競爭優勢。

以下概述我們的主要業務里程碑：





我們在往績記錄期間的發展

我們的戰略合作

與CyrusOne的戰略合作

2017年10月，我們與全球領先的數據中心房地產投資信託基金公司CyrusOne簽訂商業協議，並建立戰略合作夥伴關係。同時，我們以每股普通股1.55625美元或每股美國存託股12.45美元的購買價向CyrusOne發行及出售64,257,028股A類普通股，相當於約8.0百萬股美國存託股，總對價為100百萬美元。根據商業協議，雙方在銷售及市場營銷、數據中心設計及建設、供應鏈管理、客戶關係管理以及運營方面交流最佳實踐方法，並利用兩家公司的核心競爭力為我們各自的客戶提供數據中心解決方案，助力客戶擴展全球業務。

與GIC的戰略合作

2019年8月，我們與新加坡主權財富基金GIC簽訂戰略合作框架協議，在客戶選定的中國一線城市之外開發和運營超大規模的定製化（「BTS」）合資數據中心。我們將與GIC一起，首先為我們的戰略客戶——一家領先的互聯網及雲服務提供商，開發BTS數據中心計劃。在訂立框架協議同時，我們亦與該戰略客戶簽署一份諒解備忘錄，在其幾個園區建立七個BTS數據中心，為中國不同地區提供服務。這些園區包括江蘇省

南通市、廣東省河源市及內蒙古自治區烏蘭察布市。由於該戰略客戶的需求增加，我們已經與GIC簽訂了戰略合作框架協議，以開發和運營10個BTS數據中心。

收購事項

除了有機增長外，我們已經進行或已經訂立協議進行戰略收購，以擴大及擴展我們的數據中心網絡、鞏固我們在關鍵市場的地位及為客戶提供更多的資源。該等戰略收購的財務業績自其各自完成交易起，開始於我們的經營業績中反映。

我們相信，我們可以通過我們的收購事項產生運營協同效應，包括在相互連接的數據中心平台上增加戰略位置，及擴大我們的大規模及高質量容量以及優質客戶，通過鞏固我們在關鍵市場的地位、提高我們產品對現有和潛在新客戶的吸引力以及使我們處於有利的競爭地位，從而為我們的整體業務產生戰略利益。

我們根據董事會批准的投資政策，遵循審慎的投資及發展戰略。我們的投資戰略為收購處於不同建設階段及不同成熟階段的數據中心。我們關於價值的投資決策政策乃基於長期現金流量預測得出的目標最低內部收益率，並考慮到與該等目標的建設或發展相關的任何預期剩餘成本。於評估目標時，我們通過為數據中心預測穩定的EBITDA並應用適當的估值倍數以計算企業價值。我們通過根據已經簽訂的客戶合約以及我們對現行售價的了解及合理可得的預期計費率以估計穩定收入，從而獲得穩定的EBITDA。此外，我們根據設施的特定成本及我們自身的運營成本基準來估計成本。我們亦考慮完成數據中心所需的任何估計成本及完成時間，以及與目標相關的任何假設負債及風險，以得出合理的股權對價。

我們過往錄得與收購事項有關的重大商譽，商譽主要代表目標集團與本公司的業務以及不符合單獨確認且不能為稅收目的而抵扣的無形資產的預期協同作用。請參閱「風險因素－與我們的業務及行業有關的風險－我們可能就收購實體產生商譽減值」。

收購SZ5

2017年6月，我們自第三方收購一個目標集團的所有股權，該目標集團包括兩個在岸實體（深圳耀德及深圳市晉耀科技有限公司或深圳晉耀）及一個離岸實體（RDTJ

Limited或RDTJ，其擁有在岸子公司廣州市萬國雲藍數據科技有限公司或廣州雲藍），合共最高或有現金對價為人民幣312.0百萬元（44.2百萬美元），可根據股權購買協議的條款和條件作出調整（如有）。截至2020年6月30日，尚未支付的應付對價為人民幣16.8百萬元（2.4百萬美元），其中包括或有部分人民幣5.3百萬元（0.8百萬美元）。目標集團在中國深圳擁有SZ5。截至收購完成之日，淨機房面積5,000平方米的數據中心第一階段剛投入使用，並已100%簽約，佔地5,000平方米的第二階段正在建設中。收購完成後，我們獲得額外的電力，使我們能夠將第二階段的規模擴大到7,858平方米的淨機房面積，並增加第三階段淨機房面積7,725平方米。截至2020年6月30日，SZ5的總淨機房面積為20,583平方米，已全部由超大規模雲服務提供商客戶承租。

收購GZ2

2017年10月，我們自第三方收購一個目標集團的所有股權，該目標集團包括一個在岸實體（廣州市維騰網絡科技有限公司或維騰網絡）及一個離岸實體（Raojin Limited或Raojin，其擁有在岸子公司萬青騰數據（深圳）有限公司或萬青騰），現金對價為人民幣234.0百萬元（33.1百萬美元）。目標集團擁有在中國廣州的GZ2。截至2020年6月30日，數據中心已全面投入運營，淨機房面積為6,131平方米，已100%簽約。

收購GZ3

2018年5月，我們自第三方收購一個目標集團的所有股權，該目標集團包括一個在岸實體（廣州市維騰數據科技有限公司或維騰數據）及一個離岸實體（PSDC Limited或PSDC，其擁有在岸子公司深圳前海萬長技術服務有限公司或前海萬長），現金對價為人民幣262.2百萬元（37.1百萬美元），包括最高或有對價人民幣245.2百萬元（34.7百萬美元），可根據股權購買協議的條款及條件進行調整（如有）。根據維騰數據、PSDC、前海萬長、維騰數據及PSDC的賣方以及我們於2020年5月訂立的補充協議，各方同意將總現金對價（包括或有對價）從人民幣262.2百萬元（37.1百萬美元）下調至人民幣207.3百萬元（29.3百萬美元），惟須達成補充協議所載的修訂條件。截至2020年6月30日，尚未支付的應付對價為人民幣53.1百萬元（7.5百萬美元），其中包括或有部分人民幣37.7百萬元（5.3百萬美元）。目標集團擁有在中國廣州的GZ3。截至收購完成之日，包含淨機房面積7,648平方米的數據中心第一階段剛投入使用，並已100%簽約。截至2020年6月30日，我們已經完成數據中心的第二階段，新增淨機房面積3,423平方米，並已100%簽約。在獲得額外電力供應後，我們計劃進一步發展GZ3第三階段，以增加淨機房面積約3,400平方米。

收購SH11

2018年6月，我們從第三方收購目標公司（財拓雲計算（上海）有限公司或上海財拓）的所有股權，現金對價人民幣320.0百萬元（45.3百萬美元），包括最高或有對價人民幣70.0百萬元（9.9百萬美元），可根據股權購買協議的條款及條件進行調整（如有）。截至2020年6月30日，該對價已全部支付。目標公司擁有在中國上海的SH11。截至2020年6月30日，數據中心已全面投入運營，淨機房面積為4,214平方米，並已100%簽約。

收購廊坊綠地用於開發數據中心

於2019年7月，我們從中國河北省廊坊市地方政府取得一幅面積約20,000平方米的綠地的土地使用權，現金對價人民幣14.3百萬元（2.0百萬美元），廊坊市距離北京約50公里。該收購的土地是一塊總面積約為127,000平方米連續土地的第一部分（「廊坊土地1號」），是根據我們與當地政府於2019年2月簽訂的具約束力框架協議進行收購。根據該框架協議，政府承諾啟動土地的銷售流程，並協助我們取得項目建設及運營所需的政府批文及資源（包括供水、供電、供熱等），而我們則承諾投資開發數據中心用地並產生應稅收入。政府及我們的主要承諾取決於土地的徵用及搬遷的完成、其他授予條件獲得滿足，以及隨後通過相關的招拍掛出售程序簽訂土地使用權出讓合同。截至2020年6月30日，我們正在此地塊上建設LF3數據中心，淨機房面積為11,664平方米，預簽約率100%。

2019年12月，我們以現金對價人民幣31.2百萬元（4.4百萬美元）從河北省廊坊市地方政府購得綠地土地使用權，土地面積約44,000平方米。收購的土地是廊坊土地1號的第二部分。截至2020年6月30日，我們開始在該土地上動工興建LF4及LF5兩個數據中心。LF4的淨機房面積為14,832平方米，預簽約率50%，而LF5的淨機房面積為14,832平方米，預簽約率51.7%。

2019年12月，我們以現金對價人民幣26.9百萬元（3.8百萬美元）從河北省廊坊市地方政府購得綠地土地使用權，土地面積約38,000平方米（「廊坊土地2號」），毗鄰LF3、LF4及LF5數據中心。根據初步設計，一經發展，其將提供總淨機房面積約24,000平方米。該項目預計將於2020年下半年動工興建。

收購BJ9

2019年8月，我們與第三方訂立股權購買協議，擬收購目標公司（北京睿為雲計算科技有限公司或北京睿為）的所有股權，現金對價人民幣797.3百萬元（112.9百萬美元），可根據股權購買協議的條款及條件進行調整（如有）。目標公司在中國北京擁有一個數據中心，我們稱為BJ9。截至2020年6月30日，BJ9已全面投入運營，淨機房面積為8,029平方米，其中96.2%已簽約。於2019年12月，我們與北京睿為即BJ9的所有現有客戶訂立合約以經營BJ9，待收購完成代替北京睿為為其提供服務。收購須按慣常完成條件完成。截至最後實際可行日期，收購尚未完成。

收購GZ6

2019年10月，我們從第三方收購目標公司（廣州寅午數據科技有限公司或廣州寅午）的所有股權，合共現金對價人民幣431.7百萬元（61.1百萬美元），包括最高或有對價人民幣243.7百萬元（34.5百萬美元）。截至2020年6月30日，尚未支付的應付或有對價為人民幣226.7百萬元（32.1百萬美元）。目標公司在中國廣東省廣州市擁有一個數據中心，我們稱為GZ6。GZ6的淨機房面積為約6,600平方米。應付或有對價須視乎履約責任（包括擴大電容量）的履行。截至2020年6月30日，數據中心已投入使用，簽約率為22.3%。

收購惠州數據中心項目公司

2019年11月，我們從第三方收購目標公司（惠州嘉承信通科技有限公司或惠州嘉承）的全部股權，合共現金對價為人民幣15.5百萬元（2.2百萬美元），包括最高或有對價人民幣6.0百萬元（0.8百萬美元）。目標公司在中國廣東省惠州持有租賃物業，該物業距深圳約50公里，根據初步設計，我們計劃將其轉換為數據中心HZ1，淨機房面積約12,500平方米。截至2020年6月30日，尚未動工興建。

收購香港棕地用於開發數據中心

於2019年12月，我們以人民幣788.3百萬元（111.6百萬美元）的購買價購入位於香港新界葵涌毗鄰我們現有HK1數據中心項目的一棟現有建築物。我們計劃拆除現有

建築物並重新開發我們擁有使用權的該幅地塊，作為我們的HK2數據中心，根據初步設計，其淨機房面積約7,400平方米。截至2020年6月30日，我們正在建設HK1數據中心，該中心的淨機房面積為7,061平方米，但HK2尚未動工興建。

收購常熟綠地用於開發數據中心

於2019年12月，我們以現金對價人民幣19.9百萬元（2.8百萬美元）向中國江蘇省常熟市地方政府購入一幅面積約67,000平方米的綠地土地使用權，常熟市距離中國上海約70公里。收購的土地是一塊面積合共約140,000平方米的連續土地的第一階段，是根據我們與當地政府於2018年11月簽訂的具約束力框架協議收購。根據初步設計，該土地第一階段發展完成後，將提供總淨機房面積約32,000平方米。截至2020年6月30日，我們開始在該土地的第一階段興建第一座建築物，即CS1。CS1的淨機房面積為11,088平方米，預簽約率為54.7%。該地塊的其餘階段發展完成後，將提供額外淨機房面積約32,000平方米。

收購上海大廈用於開發數據中心

2019年12月，我們以總對價人民幣330.2百萬元（46.7百萬美元）收購位於上海外高橋（即我們的數據中心集群所在區域）的一棟現有建築物。我們計劃將建築物改造為數據中心，我們稱之為SH14。其將提供淨機房面積約11,000平方米。截至2020年6月30日，我們已動工改造SH14，其預簽約率為63.4%。

收購BJ10、BJ11及BJ12

2019年12月，我們訂立股權購買協議，自第三方收購藍廳（北京）信息科技有限公司及其子公司藍廳訊通（北京）科技有限公司（統稱「藍廳實體」）所有股權。我們於2020年6月完成收購。總現金對價約人民幣847.6百萬元（120.0百萬美元），包括取決於日後表現的最高或有對價人民幣130.7百萬元（18.5百萬美元）。截至2020年6月30日，尚未支付的應付對價為人民幣527.6百萬元（74.7百萬美元），包括或有對價部分人民幣130.7百萬元（18.5百萬美元）。藍廳實體擁有三個數據中心，分別稱為BJ10、BJ11及BJ12，總淨機房面積約19,927平方米。截至2020年6月30日，BJ10、BJ11及BJ12已100%簽約，並已全面投入運營。

收購重慶綠地用於開發數據中心

根據我們與地方政府分別於2018年8月及2019年8月訂立的具約束力框架協議，我們於2020年2月向重慶市地方政府購入面積約49,000平方米的綠地土地使用權，對價為人民幣28.0百萬元（4.0百萬美元）。根據初步設計，該數據中心將提供約33,000平方米的總淨機房面積。截至2020年6月30日，該地塊尚未動工興建，乃持作未來發展用途。

收購上海地塊用於開發主要的新數據中心園區

2020年3月，我們以現金對價人民幣13.7億元（1.939億美元）自第三方收購位於上海閔行區浦江鎮的一幅地塊，該地塊距離我們位於上海外高橋的現有數據中心集群約25公里。閔行區由於鄰近海底電纜登陸站而成為公認的數據中心樞紐。該地塊總佔地面積約為212,000平方米，其中約一半為已開發土地，一半為綠地。其將用於主要的新數據中心園區，我們計劃在幾年內分多個階段進行開發。截至2020年6月30日，我們已經通過改造地塊上的兩個現有工業建築，展開SH16及SH17一期工程建設。SH16的淨機房面積為3,000平方米，SH17第一階段的淨機房面積為6,188平方米。SH17第一階段已達100%預簽約率。SH17的其餘各階段的潛在淨機房面積約13,400平方米，該地塊的後續各階段的潛在淨機房面積為約50,500平方米，將持作未來發展用途。

收購廊坊市數據中心項目公司

2020年6月，我們自第三方收購目標公司廊坊雲基地的所有股權，總現金對價為人民幣34.3百萬元（4.9百萬美元），包括最高或有對價人民幣10.3百萬元（1.5百萬美元）。目標公司在中國河北省廊坊市持有租賃物業，廊坊市距離北京約50公里。根據初步設計，我們計劃將其改造為數據中心LF9，其淨機房面積為約10,830平方米。

上列收購目標的所有賣方均為獨立第三方。

歷史及公司架構

重要子公司及營運實體

各個重要子公司的主要業務活動、成立日期及註冊地如下：

公司名稱	性質 (私營/ 公共)	主營業務活動	成立日期	註冊地	本公司 所持股權 比例
1. GDS投資公司	私營	投資控股公司	2015年12月30日	中國	100%
2. 上海外高橋萬國數據科技發展有限公司	私營	持有資產公司及提供互聯網數據中心服務的公司	2009年3月9日	中國	零 ⁽¹⁾
3. 上海雲港萬國數據科技發展有限公司	私營	持有資產公司	2012年8月3日	中國	100%
4. 上海曙長數據科技有限公司	私營	持有資產公司	2017年6月16日	中國	100%
5. 上海普長數據科技有限公司	私營	持有資產公司	2017年6月16日	中國	100%
6. 上海曙格數據科技有限公司	私營	持有資產公司	2018年3月26日	中國	100%
7. 財拓雲計算(上海)有限公司	私營	持有資產公司及提供互聯網數據中心服務的公司	2016年11月24日	中國	零 ⁽¹⁾
8. 北京恒普安數碼科技發展有限公司	私營	持有資產公司	2014年4月3日	中國	100%

歷史及公司架構

公司名稱	性質 (私營/ 公共)	主營業務活動	成立日期	註冊地	本公司 所持股權 比例
9. 北京萬青騰科技有限公司	私營	持有資產公司	2018年4月2日	中國	100%
10. 首融雲(北京)科技有限公司	私營	持有資產公司	2017年12月29日	中國	1.6%
11. 深圳雲港萬國數據科技發展有限公司	私營	持有資產公司	2013年3月20日	中國	100%
12. 深圳前海萬長技術服務有限公司	私營	持有資產公司	2017年12月1日	中國	100%
13. 廣州市維騰數據服務有限公司 (前稱廣州市維騰建設有限公司)	私營	持有資產公司及提供 互聯網數據中心服務 的公司	2015年5月12日	中國	零 ⁽¹⁾
14. 廣州市維騰網絡科技有限公司	私營	持有資產公司及提供 互聯網數據中心服務 的公司	2014年7月11日	中國	零 ⁽¹⁾
15. 廣州市維騰數據科技有限公司	私營	持有資產公司及提供 互聯網數據中心服務 的公司	2016年4月15日	中國	零 ⁽¹⁾

歷史及公司架構

公司名稱	性質 (私營/ 公共)	主營業務活動	成立日期	註冊地	本公司 所持股權 比例
16. 廣州市萬國雲藍數據科技有限公司	私營	持有資產公司	2016年8月17日	中國	100%
17. 萬國數據(成都)實業有限公司	私營	持有資產公司	2008年1月31日	中國	100%
18. 張北雲通數據網絡科技有限公司	私營	持有資產公司	2017年4月1日	中國	零 ⁽¹⁾
19. 廊坊萬國雲鑫數據科技有限公司	私營	持有資產公司	2019年2月2日	中國	100%
20. 北京萬騰雲科技有限公司	私營	持有資產公司	2017年12月15日	中國	100%
21. 北京華威雲科技有限公司	私營	持有資產公司	2017年12月15日	中國	100%
22. GDS上海	私營	提供互聯網數據中心服務及其他增值電信業務的公司	2011年5月4日	中國	零 ⁽¹⁾
23. GDS北京	私營	提供互聯網數據中心服務及其他增值電信業務的公司	2006年5月30日	中國	零 ⁽¹⁾

歷史及公司架構

公司名稱	性質 (私營/ 公共)	主營業務活動	成立日期	註冊地	本公司 所持股權 比例
24. 北京萬長雲科技有限公司	私營	持有資產公司以及提供互聯網數據中心服務及其他增值電信業務的公司	2017年11月8日	中國	零 ⁽¹⁾
25. GDS蘇州	私營	提供互聯網數據中心服務及其他增值電信業務的公司	2000年9月30日	中國	零 ⁽¹⁾
26. 昆山萬宇數據服務有限公司	私營	持有資產公司以及提供互聯網數據中心服務及其他增值電信業務的公司	2010年10月25日	中國	零 ⁽¹⁾
27. 深圳耀德數據服務有限公司	私營	持有資產公司以及提供互聯網數據中心服務及其他增值電信業務的公司	2016年4月5日	中國	零 ⁽¹⁾
28. 南通萬國雲臻數據科技有限公司	私營	提供互聯網數據中心服務的公司	2019年5月17日	中國	零 ⁽¹⁾
29. 管理控股公司	私營	管理控股公司	2019年10月16日	中國	零 ⁽²⁾
30. 藍廳(北京)信息科技有限公司	私營	持有資產公司	2016年6月28日	中國	100%
31. 藍廳訊通(北京)科技有限公司	私營	持有資產公司	2018年3月27日	中國	100%

歷史及公司架構

公司名稱	性質 (私營/ 公共)	主營業務活動	成立日期	註冊地	本公司 所持股權 比例
32. 上海暎燦數據科技有限公司	私營	持有資產公司	2019年12月30日	中國	100%
33. 萬國數據服務(香港)有限公司	私營	提供互聯網數據中心服務的公司	2008年4月18日	香港	100%
34. EDP I (HK) Limited	私營	持有資產公司	2018年6月28日	香港	100%
35. EDJ II (HK) Limited	私營	持有資產公司	2018年12月13日	香港	100%
36. 烏蘭察布塞勒數據科技 有限公司	私營	提供互聯網數據中心服務的公司	2019年12月19日	中國	零 ⁽¹⁾

附註：

- (1) 該等子公司由管理控股公司直接或間接全資擁有，而管理控股公司則由董事會任命的五名管理人員持有，其詳情載於下文附註。
- (2) 管理控股公司由董事會任命的五名管理人員分別持有20%權益，即陳怡琳（產品與服務高級副總裁）、梁艷（運營和交付高級副總裁）、陳亮（數據中心設計高級副總裁）、李文峰（總法律顧問、合規官及公司秘書）和汪琪（雲網業務主管）。管理控股公司由本公司透過一系列合約安排控制，其詳情載於下文「合約安排」一段。

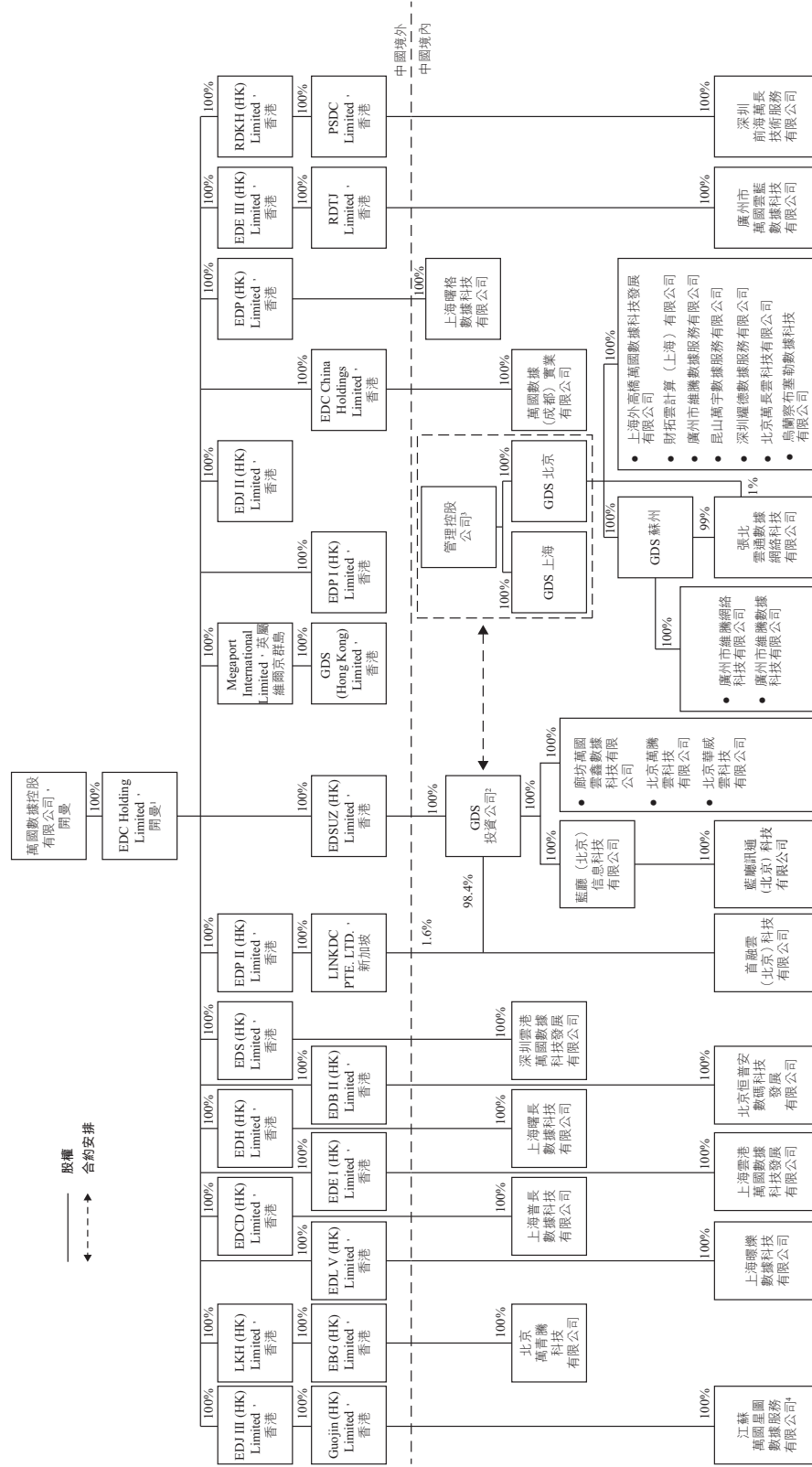
在納斯達克上市以及在香港聯交所上市的理由

2016年11月2日，我們完成美國存託股的首次公開發售及在納斯達克的上市，代碼為「GDS」。自我們於納斯達克上市之日起及直至最後實際可行日期，我們的董事確認我們在任何重大方面均沒有違反納斯達克規則的情況，且董事在作出一切合理查詢後深知，並無任何應提請投資者垂注的與我們於納斯達克的合規記錄有關的事宜。

我們相信在香港聯交所上市將為我們提供進一步擴大投資者基礎並拓寬我們的資本市場融資渠道的機會。

公司架構

我們主要通過在中國及其他司法轄區註冊成立的180家子公司及併表實體開展業務運營。下圖闡述我們截至最後實際可行日期的公司架構：



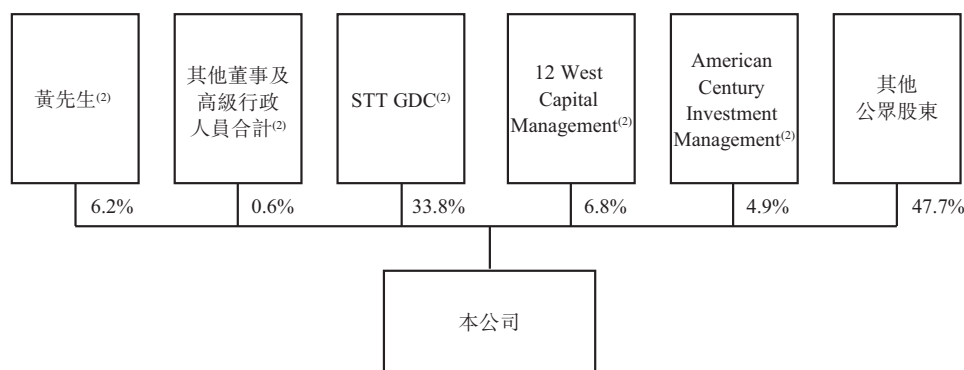
歷史及公司架構

附註：

1. EDC Holding Limited在香港註冊成立59家直接及間接子公司，並在英屬維爾京群島、澳門及新加坡註冊成立4家直接及間接子公司。
 2. GDS投資公司直接或間接持有中國37家子公司的股權。
 3. 管理控股公司由董事會任命的五名管理人員分別持有20%權益，即陳怡琳（產品與服務高級副總裁）、梁艷（運營和交付高級副總裁）、陳亮（數據中心設計高級副總裁）、李文峰（總法律顧問、合規官及公司秘書）和汪琪（雲網業務主管）。
 4. 江蘇萬國星圖數據服務有限公司（或江蘇萬國星圖）實際控制一家項目公司南通萬國雲臻數據科技有限公司（或南通雲臻），通過江蘇萬國星圖、南通雲臻股東、上海星長企業管理有限公司（或上海星長）以及上海星長股東之間的一系列合約安排在中國南通運營合資數據中心。
- * 上圖已省略單獨及整體並不重要的子公司。

持股架構

下圖列示我們截至最後實際可行日期按表決權（A類普通股及B類普通股按1:1基準）而言的股權架構（未計及因轉換可轉換債券而將予發行的股份、根據股權激勵計劃將予發行的股份（包括因已經授出或可能不時授出的期權或其他激勵獲行使而發行的股份）及我們可能發行或購回的任何股份及／或美國存託股）⁽¹⁾：

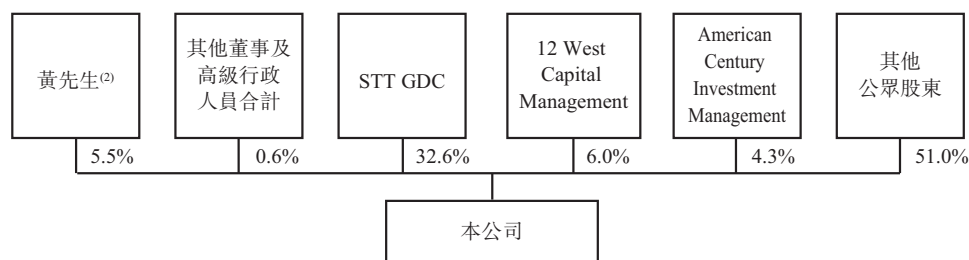


附註：

- (1) 上表計算是假設截至最後實際可行日期發行在外股份為1,294,702,851股（包括(i)67,590,336股B類普通股、(ii)1,243,588,819股A類普通股及(iii)150,000股A系列可轉換優先股的持有人享有的33,707,864票權利，但不包括因(x)可轉換優先票據的轉換、(y)根據股權激勵計劃授出的股權激勵獲行使或歸屬而可發行的普通股及JPMorgan Chase Bank, N.A.（作為存託人）持有的50,184,168股A類普通股（該等股份預留於未來根據我們的股權激勵計劃授出的股權激勵獲行使或歸屬時作交付之用）。
- (2) 黃先生持有的股份指(i)Solution Leisure Investment Limited持有的3,286,144股B類普通股、(ii)EDC Group Limited持有的42,975,884股B類普通股、(iii)GDS Enterprises Limited持有的21,328,308股B類普通股及(iv)以其自身持有的1,606,988股美國存託股形式持有的12,855,904股A類普通股。有關黃先生、STT GDC、EDC Group Limited、12 West Capital Management及American Century Investment Management各自的表決權及實益擁有權的其他詳情，請參閱「主要股東」一節。關於在我們的股東大會上(i)選舉或罷免簡單多數董事及(ii)對經修訂組織章程細則作出的任何可能不利地影響B類普通股持有人權利的變更，則每股A類普通股享有一股一票表決權，而每股B類普通股享有每股20票表決權。關於股東大會上的任何其他事項，A類普通股及B類普通股合併為同一類別，每股享有一票表決權。

歷史及公司架構

下圖列示緊隨全球發售完成後按表決權（A類普通股及B類普通股按1:1基準）而言的股權架構（假設截至最後可行日期全部主要股東的股權維持不變但假設STT GDC最高行使金額及未計及因轉換可轉換債券而將予發行的股份、根據股權激勵計劃將予發行的股份（包括因已經授出或可能不時授出的期權或其他激勵獲行使而發行的股份）及我們可能發行或購回的任何股份及／或美國存託股，並假設超額配股權未獲行使⁽¹⁾：



附註：

- (1) 上表計算是基於緊隨全球發售完成後已發行普通股總數1,454,702,851股（包括(i)67,590,336股B類普通股、(ii)1,243,588,819股A類普通股及(iii)150,000股A系列可轉換優先股的持有人享有的33,707,864票權利，但不包括因(x)可轉換優先票據的轉換、(y)根據股權激勵計劃授出的股權激勵獲行使或歸屬而可發行的普通股及JPMorgan Chase Bank, N.A.（作為存託人）持有的50,184,168股A類普通股（該等股份預留於未來根據我們的股權激勵計劃授出的股權激勵獲行使或歸屬時作交付之用）；及假設超額配股權未獲行使）。
- (2) 黃先生持有的股份指(i)Solution Leisure Investment Limited持有的3,286,144股B類普通股、(ii)EDC Group Limited持有的42,975,884股B類普通股、(iii)GDS Enterprises Limited持有的21,328,308股B類普通股及(iv)以其自身持有的1,606,988股美國存託股形式持有的12,855,904股A類普通股。

授予特定股東的特別權利

本公司已向A類普通股和可轉換優先股的特定持有人授予若干特別權利，而其他A類普通股股東則無法獲得這些權利。請參閱「風險因素－與我們的公司架構有關的風險－我們的企業行為基本上由我們的主要股東（包括我們的創始人、主席兼首席執行官黃先生）控制，其有能力對需要股東批准的重要公司事務進行控制或產生重大影響，這可能使閣下喪失收取閣下股份及／或美國存託股溢價的機會及重大削減閣下投資的價值」。

授予STT GDC的特別權利

根據本公司原本與STT GDC於2017年10月23日（連同其於2019年3月27日及2019年12月10日的臨時修訂）及2020年6月26日（連同其於2020年8月4日的臨時修訂）訂立的投資者權利協議（「**STT GDC投資者權利協議**」）、本公司與若干投資者（包括STT GDC）於2016年5月19日訂立的第六次修訂及重述的成員協議（「**成員協議**」）、本公司與STT GDC於2016年11月7日訂立的知情權協議（「**知情權協議**」）及根據我們的組織章程細則以及薪酬委員會、提名及公司治理委員會及執行委員會的章程，本公司已授予STT GDC以下特別權利：

反稀釋權： 根據STT GDC投資者權利協議，STT GDC獲授就本公司於2020年6月26日後18個月內任何時間發行股本或股本掛鈎證券的優先認購權，據此，STT GDC有權認購任何該等未來發行證券最多35%比例的股份。

委任董事： 就本公司於2016年11月的首次公開發售，我們授予STT GDC董事任命權。我們的組織章程細則規定，只要STT GDC實益擁有：(i)不少於我們已發行在外股本的25%（按轉換基準計算），其可委任三名董事（包括董事會副主席）加入我們的董事會；(ii)少於我們已發行在外股本的25%但不少於15%（按轉換基準計算），其可委任兩名董事（包括董事會副主席）加入董事會；及(iii)少於我們已發行在外股本的15%但不少於8%（按轉換基準計算），其可委任一名董事（包括董事會副主席）加入董事會，且上述委任概無需股東表決。

要求召開特別
股東大會的權利：

就本公司於2016年11月的首次公開發售，我們授予STT GDC要求權。只要STT GDC有權根據組織章程細則提名或委任董事加入董事會，則STT GDC在任何時候均有權通過向本公司董事會或秘書發出書面要求，要求董事會召開特別股東大會，以處理提名及委任任何該等董事所需的任何事務。

委員會權利：

就本公司於2016年11月的首次公開發售，我們授予STT GDC委員會權利。我們的三個董事委員會的章程(或職權範圍)包含有關STT GDC陳述的條款：

- a. 根據本公司薪酬委員會章程，薪酬委員會必須由三名成員組成，只要STT GDC有權委任一名或多名董事加入董事會，則其中一名成員須為STT GDC委任的董事。且只要STT GDC有權委任一名或多名董事加入董事會，薪酬委員會主席應由身為STT GDC委任董事的薪酬委員會成員擔任。
- b. 根據本公司提名及公司治理委員會章程，提名及公司治理委員會必須由三名成員組成，只要STT GDC有權委任一名或多名董事加入董事會，則其中一名成員須為STT GDC委任的董事。

- c. 根據本公司執行委員會章程，執行委員會必須由至少四名成員組成，只要STT GDC有權委任一名或多名董事加入董事會，則最初其中一名成員須為STT GDC委任的董事及一名成員須為STT GDC指定的人士。且只要STT GDC有權委任一名或多名董事加入董事會，主席最初應由身為STT GDC委任董事的成員擔任。

註冊權：

根據成員協議，本公司向STT GDC授予有關可註冊證券(定義見成員協議)登記、合資格或合規的註冊權，以允許或促成於收到仍然有效的書面要求後特定時間內銷售及分銷該等可註冊證券。該等註冊權將在本公司於2016年11月在美國上市後五年到期，但根據投資者權利協議，本公司向STT GDC承諾，其應(i)修改成員協議，規定僅在所有該等可註冊證券可根據《證券法》第144條出售而不受數量限制時，該等註冊權才會終止；(ii)授予STT GDC與前述第(i)條絕大部分相同的註冊權；或(iii)在本公司無法履行前述第(i)及(ii)條所述行為的情況下，應採取行動以最大限度地實現第(i)條的意圖。

知情權：

根據知情權協議，只要STT GDC或其任何聯屬公司有權委任一名或多名董事加入董事會，本公司授予STT GDC定期從本公司接收若干資料的權利。

STT GDC作出的認購

STT GDC向本公司表示其有意行使其於STT GDC投資者權利協議項下獲授的優先認購權以按國際發售價認購若干發售股份，總認購金額最多為420百萬美元，惟發售股份數目最多不超過於最後實際可行日期STT GDC於本公司的33.8%股權。

有關STT GDC根據行使其優先認購權獲分配的發售股份最終數目的資料將於配發結果公告中披露。STT GDC按此方式認購的任何股份將以向全球發售項下投資者普遍提供的相同條款認購。

就STT GDC的擬議認購而言，我們已申請且香港聯交所已授出《香港上市規則》附錄六第5(2)段項下的同意及嚴格遵守第10.04條規定的豁免。詳情請參閱「豁免遵守《香港上市規則》及豁免嚴格遵守《公司（清盤及雜項條文）條例》—STT GDC參與全球發售」一節。

授予PA Goldilocks、Hillhouse及其他股東的特別權利

本公司於中國平安保險海外(控股)有限公司(「平安」，中國平安保險(集團)股份有限公司的子公司)選擇的任何時候(透過與PA Goldilocks於2019年3月13日訂立並於2020年6月26日修訂的投資者權利協議「平安投資者權利協議」)向平安的聯屬公司PA Goldilocks Limited(「PA Goldilocks」，其持有本公司150百萬美元可轉換為A類普通股的可轉換優先股(33,707,864股A類普通股或4,213,483股美國存託股，轉換率相當於每股美國存託股的轉換價格35.60美元，按已轉換基準佔全球發售前經擴大A類普通股股本的2.64%))授出：(a)自協議日期起18個月內或者直至2020年9月13日就於未登記的發售中發行新證券的優先購買權；及(b)可註冊證券(定義見協議)登記、合資格或合規的註冊權，以允許或促成於收到書面要求後特定期間內銷售及分銷該等可註冊證券。透過平安投資者權利協議，本公司亦授予PA Goldilocks指派一名無投票權的觀察員出席任何董事會會議的權利，視乎其及／或其聯屬公司繼續持有可轉換優先股或轉換後A類普通股有關數目，其等於最初發行予PA Goldilocks的可轉換優先股總數的至少百分之九十(90%)，其百分比可因任何資本重組(定義見平安投資者權利協議)予以調整，其並不會觸發根據協議條款對可轉換優先股的轉換率作出調整。

本公司亦向Hillhouse Capital (「Hillhouse」) (透過與其聯屬公司Gaoling Fund L.P.及YHG Investment, L.P.於2020年6月26日訂立的投資者權利協議(「Hillhouse投資者權利協議」)授出可註冊證券(定義見Hillhouse投資者權利協議)登記、合資格或合規的註冊權，以允許或促成於收到書面要求後特定期間內銷售及分銷該等可註冊證券。

根據成員協議，除STT GDC以外，本公司向Seabright SOF(I) Paper Limited、Maxpoint Development Limited、Forebright Management Limited、SBCVC Fund II, L.P.、SBCVC Fund II-Annex, L.P.、SBCVC Company Limited、SBCVC Venture Capital及SBCVC Fund III L.P.授予有關可註冊證券(定義見成員協議)登記、合資格或合規的註冊權，以允許或促成於收到仍然有效的書面要求後特定時間內銷售及分銷該等可註冊證券。該等註冊權將在本公司於2016年11月在美國上市後五年到期。

除上文另有披露者外，授予上述股東的所有特別權利將於上市後保留。

授出該等特別權利的理由

STT GDC的特別權利乃為認可STT GDC作為本公司的投資者及就本公司於2016年11月的首次公開發售與STT GDC協定的治理架構的一部分的戰略重要性而授出，作為給予黃先生提名／委任／選舉簡單多數董事會成員的超級投票權的安排的一部分。註冊權為授予美國上市公司的慣常權利及為考慮STT GDC的過往投資而授出的知情權。本公司認為，從商業及戰略上而言，促進STT GDC維持其於本公司的重大持股均屬合理。我們認為，STT GDC支持及參與我們的股本市場融資交易符合本公司及股東的整體利益。

PA Goldilocks的特別權利乃為認可投資者作出的重大投資及我們渴望看到該投資者維持其於本公司重大持股權益而授出。授予Hillhouse以及成員協議項下Seabright SOF(I) Paper Limited、Maxpoint Development Limited、Forebright Management Limited、SBCVC Fund II, L.P.、SBCVC Fund II-Annex, L.P.、SBCVC Company Limited、SBCVC Venture Capital及SBCVC Fund III L.P.的註冊權為授予美國上市公司的慣常權利。因此，我們認為授予PA Goldilocks、Hillhouse、Seabright SOF(I) Paper Limited、Maxpoint Development Limited、Forebright Management Limited、SBCVC Fund II, L.P.、SBCVC Fund II-Annex, L.P.、SBCVC Company Limited、SBCVC Venture Capital及SBCVC Fund III L.P.特別權利對本公司及股東整體而言均屬有利。

我們的董事已審閱STT GDC投資者權利協議、成員協議、知情權協議、平安投資者權利協議及Hillhouse投資者權利協議的條款，包括授予STT GDC、PA Goldilocks、Hillhouse、Seabright SOF(I) Paper Limited、Maxpoint Development Limited、Forebright Management Limited、SBCVC Fund II, L.P.、SBCVC Fund II-Annex, L.P.、SBCVC Company Limited、SBCVC Venture Capital及SBCVC Fund III L.P.的特別權利，且為了本公司的最佳利益及本公司的商業利益，董事已於正式召開的董事會會議上批准相關文件。經考慮董事為了我們的最佳利益及本公司的商業利益而履行批准相關文件的受信責任，及因商業原因授出該等權利，且經諮詢我們的法律顧問後，我們認為(i)授出該等特別權利並無違反《香港上市規則》第19C.07條、相關美國聯邦證券法及《納斯達克上市規則》項下規定的股東保護；及(ii)就授出該等特別權利的相關投資協議的條款並無違反開曼群島的適用法例及法規。

保薦人的確認

聯席保薦人已審閱有關授出上文「授予特定股東的特別權利」一段所載的特別權利的相關文件及資料、已參與盡職審查及與我們的管理層及相關法律顧問進行討論以及已就授予特定投資者若干權利(與本公司所授出者類似)審核於美國及香港的其他上市公司的慣例。根據上文所述，聯席保薦人認為，他們並無發現任何致使他們對本公司的以下結論提出質疑的情況：(i)授出該等特別權利並不會違反《香港上市規則》第19C.07條、相關美國聯邦證券法及《納斯達克上市規則》項下的股東保護規定；及(ii)就授出該等特別權利的相關投資協議的條款並無違反開曼群島的適用法例及法規。

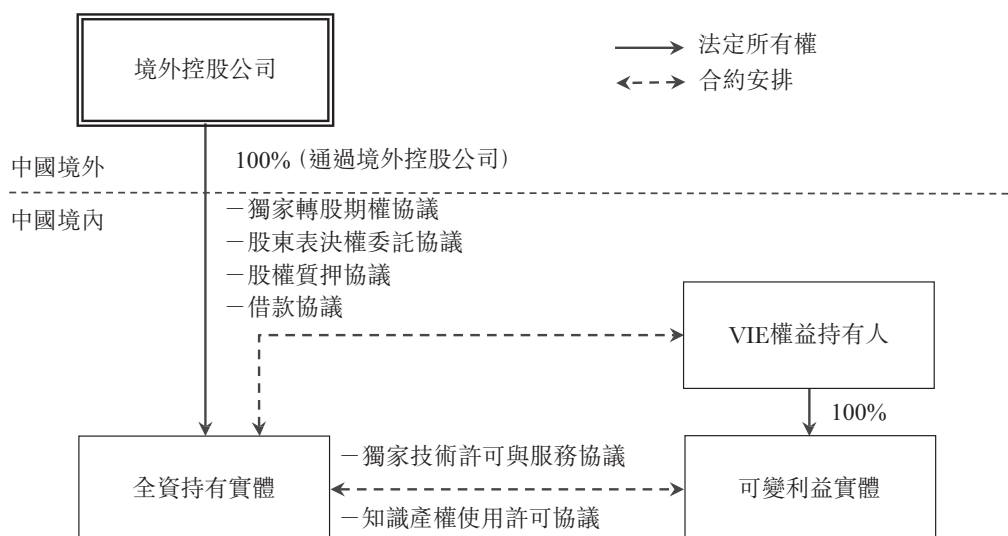
合約安排

由於中國對增值電信業務（尤其是互聯網數據中心或IDC服務）的外資持股及投資的法律限制，我們目前主要通過我們的中國併表VIE（即管理控股公司、GDS上海、GDS北京及其子公司）開展該等業務。GDS北京及GDS上海均持有經營我們業務所需的IDC許可證。通過該等併表VIE、管理控股公司股東及GDS投資公司之間的一系列合約安排，我們有效控制了GDS北京、GDS上海及其股東管理控股公司。通過該等合約安排我們能夠：

- 對我們的併表VIE，即管理控股公司、GDS上海、GDS北京及其子公司行使有效控制權；
- 收取可變利益實體絕大部分的經濟權益；及
- 在中國法律允許的範圍內，擁有收購管理控股公司、GDS北京及GDS上海全部或部分股權的獨家購買權。

由於該等合約安排，我們是管理控股公司、GDS北京、GDS上海及其子公司的主要受益人。我們已根據美國公認會計準則將其財務業績併入我們的合併財務報表。

下圖是本集團可變利益實體的所有權結構及合約安排的簡化示意圖：



與GDS上海、GDS北京及管理控股公司以及其股東訂立的合約安排

我們與GDS上海、GDS北京及管理控股公司以及其股東的關係受一系列合約安排規管。以下概述為現行有效的GDS投資公司(我們的全資子公司)、GDS上海、GDS北京、管理控股公司及其股東之間的合約安排。

幫助我們有效控制GDS北京、GDS北京子公司及GDS上海的協議

股權質押協議。根據股權質押協議，管理控股公司已將其於GDS北京及GDS上海的所有股權作為持續最優先擔保權益(如適用)質押，以分別保證GDS北京、GDS上海及管理控股公司履行其在相關合約安排項下的責任，包括獨家技術許可與服務協議、借款協議、獨家轉股期權協議、股東表決權委託協議及知識產權使用許可協議。倘GDS北京或GDS上海或管理控股公司違反該等協議項下的合約責任，GDS投資公司作為受質人將享有質押股權的若干權利，包括根據中國法律從拍賣或出售GDS北京及GDS上海的全部或部分已抵押股權中獲得收入。管理控股公司同意，在股權質押協議期間，在未得GDS投資公司事先書面同意前，其不會出售已質押的股權，不會對已質押的股權設置或同意設置任何產權負擔。股權質押協議將一直有效，直至GDS北京及GDS上海以及管理控股公司履行合約安排下的所有責任。我們已根據中國《物權法》向市場監管總局有關部門登記GDS北京及GDS上海以GDS投資公司為受益人的股權質押。

股東表決權委託協議。根據股東表決權委託協議，GDS北京、GDS上海及管理控股公司各自不可撤銷地任命GDS投資公司指定的中國公民，擔任GDS北京、GDS上海及管理控股公司的獨家實際代理人，以行使所有股東權利，包括但不限於代表GDS北京、GDS北京的子公司及GDS上海對要求股東批准的所有事項投票，以及任命董事及高級管理人員。GDS投資公司也有權更改任命，方法是指定另一名中國公民擔任GDS北京、GDS上海及管理控股公司的獨家實際代理人，並事先通知管理控股公司。只要管理控股公司仍是GDS北京或GDS上海(如適用)的股東，每份股東表決權委託協議將一直有效。

幫助我們有效控制管理控股公司的協議

股權質押協議。根據股權質押協議，管理控股公司各股東已將其和管理控股公司的所有股權作為持續最優先擔保權益（如適用）質押，以分別保證管理控股公司及其股東履行彼等在相關合約安排項下的責任，包括獨家技術許可與服務協議、借款協議、獨家轉股期權協議、股東表決權委託協議及知識產權使用許可協議。倘管理控股公司或其任何股東違反該等協議項下的合約責任，GDS投資公司作為受質人將享有已質押股權的若干權利，包括根據中國法律從拍賣或出售管理控股公司的全部或部分已抵押股權中獲得收入。管理控股公司各股東同意，在股權質押協議期間，在未得GDS投資公司事先書面同意前，其不會出售已質押的股權，不會對已質押的股權設置或同意設置任何產權負擔。股權質押協議將一直有效，直至管理控股公司及其股東履行合約安排下的所有責任。我們已根據中國《物權法》向市場監管總局有關部門登記管理控股公司以GDS投資公司為受益人的股權質押。

股東表決權委託協議。根據股東表決權委託協議，管理控股公司各股東及管理控股公司各自不可撤銷地任命GDS投資公司指定的中國公民，擔任該股東及管理控股公司的獨家實際代理人，以行使所有股東權利，包括但不限於代表管理控股公司及其子公司對要求股東批准的所有事項投票，以及任命董事及高級管理人員。GDS投資公司也有權更改任命，方法是指定另一名中國公民擔任管理控股公司股東及管理控股公司的獨家實際代理人，並事先通知該等股東。只要股東仍是管理控股公司（如適用）的股東，每份股東表決權委託協議將一直有效。

讓我們從GDS北京及GDS上海獲得經濟權益的協議

獨家技術許可與服務協議。根據獨家技術許可與服務協議，GDS投資公司向GDS北京及GDS上海授予若干技術使用許可，而GDS投資公司具有向GDS北京及GDS上海提供技術支援、諮詢服務及其他服務的專有權利。未經GDS投資公司的事先書面同意，GDS北京及GDS上海均同意不會接受任何第三方提供的相同或任何類似服務。GDS北京及GDS上海均同意每年支付服務費，金額相等於GDS投資公司確認的所有淨

利潤。GDS投資公司擁有因履行該等協議而產生的知識產權。此外，GDS北京及GDS上海均已授予GDS投資公司專有權利，以中國法律允許的最低價格購買或獲許可GDS北京或GDS上海的任何或全部知識產權。除非訂約方另有協議，否則該等協議將一直有效。

*知識產權使用許可協議。*根據GDS投資公司與GDS北京及GDS上海訂立的知識產權使用許可協議，GDS北京及GDS上海已授予GDS投資公司專有許可權，以免費使用彼等各自不時擁有的任何或全部知識產權，而在未經訂約方事先書面同意的情況下，GDS北京及GDS上海將不得採取任何行動，包括但不限於在日常業務範圍外將任何知識產權轉讓或許可給任何第三方，繼而可能影響或損害GDS投資公司對GDS北京及GDS上海的許可知識產權的使用。協議各方亦同意，GDS投資公司應擁有其開發的新知識產權，無論有關知識產權是否依賴GDS北京及GDS上海擁有的任何知識產權而開發。本協議只能在訂約各方事先同意的情況下提前終止，並且需要在GDS投資公司的單方面要求下進行續簽。

讓我們從管理控股公司獲得經濟權益的協議

*獨家技術許可與服務協議。*根據獨家技術許可與服務協議，GDS投資公司向管理控股公司授予若干技術使用許可，而GDS投資公司具有向管理控股公司提供技術支援、諮詢服務及其他服務的專有權利。未經GDS投資公司的事先書面同意，管理控股公司同意不會接受任何第三方提供的相同或類似服務。管理控股公司同意每年支付服務費，金額相等於GDS投資公司確認的所有淨利潤。GDS投資公司擁有因履行該等協議而產生的知識產權。此外，管理控股公司已授予GDS投資公司專有權利，以中國法律允許的最低價格購買或獲許可管理控股公司的任何或全部知識產權。除非雙方另有協議，否則該等協議將一直有效。

*知識產權使用許可協議。*根據GDS投資公司與管理控股公司訂立的知識產權使用許可協議，管理控股公司已授予GDS投資公司專有許可權，以免費使用管理控股公司不時擁有的任何或全部知識產權，而在未經訂約方事先書面同意的情況下，管理控股公司將不得採取任何行動，包括但不限於在日常業務範圍外將任何知識產權轉讓或許

可給任何第三方，繼而可能影響或損害GDS投資公司對管理控股公司的許可知識產權的使用。協議各方亦同意，GDS投資公司應擁有其開發的新知識產權，無論有關知識產權是否依賴管理控股公司擁有的任何知識產權而開發。本協議只能在訂約各方事先同意的情況下提前終止，並且需要在GDS投資公司的單方面要求下進行續簽。

為我們提供選擇購買GDS北京及GDS上海股權的協議

*獨家轉股期權協議。*根據獨家轉股期權協議，管理控股公司在中國法律允許的範圍內不可撤銷地授予GDS投資公司獨家購買權購買或由其指定的一人或多人酌情購買管理控股公司於GDS北京及GDS上海的全部或部分股權。購買價應等於中國法律允許的最低價格或訂約方書面同意的其他價格。未經GDS投資公司的事先書面同意，管理控股公司同意GDS北京及GDS上海各自不得修改其組織章程細則、增加或減少註冊資本、出售或以其他方式處置其資產或實益權益、對其資產或其他實益權益創設或允許任何產權負擔、提供任何貸款、向股東分配股息等。該等協議將一直有效，直至其股東持有的GDS北京及GDS上海的所有股權已轉讓或讓予GDS投資公司或其指定人士為止。

*借款協議。*根據GDS投資公司與管理控股公司訂立的借款協議，GDS投資公司同意向管理控股公司提供總額為人民幣310.1百萬元的貸款，僅用於撥充GDS北京及GDS上海的資本。根據借款協議，GDS投資公司有權向管理控股公司發出30日事先通知後要求償還貸款，而管理控股公司可根據彼等各自的獨家轉股期權協議通過向GDS投資公司或其指定人士出售其在GDS北京及GDS上海的股權償還貸款，或由GDS投資公司根據其組織章程細則及適用的中國法律法規釐定的其他方法償還貸款。

為我們提供選擇購買管理控股公司股權的協議

*獨家轉股期權協議。*根據獨家轉股期權協議，管理控股公司各股東在中國法律允許的範圍內不可撤銷地授予GDS投資公司獨家購買權購買或由其指定的一人或多人酌情購買該股東於管理控股公司的全部或部分股權。購買價格應等於中國法律允許的最低價格或訂約方書面同意的其他價格。未經GDS投資公司的事先書面同意，管理控股

公司股東同意管理控股公司不得修改其組織章程細則、增加或減少註冊資本、出售或以其他方式處置其資產或實益權益、對其資產或其他實益權益創設或允許任何產權負擔、提供任何貸款、向股東分配股息等。該等協議將一直有效，直至其股東持有的管理控股公司的所有股權已轉讓或讓予GDS投資公司或其指定人士為止。

*借款協議。*根據GDS投資公司與管理控股公司股東訂立的借款協議，GDS投資公司同意向管理控股公司提供總額為人民幣1百萬元的貸款，僅用於撥充管理控股公司的資本。根據借款協議，GDS投資公司有權向股東發出30日事先通知後要求償還貸款，而股東可根據其各自的獨家轉股期權協議通過向GDS投資公司或其指定人士出售彼等在管理控股公司的股權償還貸款，或由GDS投資公司根據其組織章程細則及適用的中國法律法規釐定的其他方法償還貸款。

通過該等合約安排，我們有權指導GDS上海及GDS北京以及其子公司的活動，並且通過獨家技術許可與服務協議下支付給我們的服務費，即便我們沒有收到GDS上海及GDS北京以及其子公司的全部收入，我們仍可以收到絕大部分的GDS上海及GDS北京以及其子公司的經濟權益。

我們的中國法律顧問金杜律師事務所認為：

- (i) GDS投資公司、管理控股公司、GDS上海及GDS北京的所有權結構不會導致任何違反現行適用的中國法律或法規的行為；及
- (ii) GDS投資公司、管理控股公司、GDS上海、GDS北京及管理控股公司的股東之間受中國法律規管的合約安排為有效、根據現行適用中國法律法規具約束力及可執行，且不會導致任何違反現行適用中國法律或法規的行為。

此外，截至最後實際可行日期，我們根據合約安排通過各可變利益實體經營業務並無遇到來自任何中國政府機構的任何干擾或阻礙。

然而，我們的中國法律顧問進一步告知，當前及未來中國法律、法規及規則的解釋及應用存在很大的不確定性。因此，中國監管機構日後可能會出具與我們中國法律顧問意見相反的意見。現時尚不確定有關可變利益實體結構的任何其他新訂中國法律

或法規將獲採納，或（倘獲採納）所做出的具體規定。倘我們或任何VIE被發現違反任何現有或未來中國法律或法規，或未能取得或續期任何規定的許可或批文，相關中國監管機構可全權酌情就有關違反或不遵守行為採取行動。請參閱「風險因素－與我們的公司架構有關的風險」。

倘中國增值電信業務（特別是互聯網數據中心服務）相關中國法律下的現行外資擁有權限制不再存在，我們將在相關時間計及政策、成本及稅收等因素後評估並考慮取消上述合約安排（如適合）。

我們已認定與公司架構相關風險的保險成本以及按商業合理條款獲得相關保險的困難導致購買相關保險對我們來說不實際可行。因此，截至最後實際可行日期，我們未購買任何保險來彌補與合約安排有關的風險。