



重庆农村商业银行
CHONGQING RURAL COMMERCIAL BANK

股票代碼 | 601077.SH
03618.HK

2024 中期報告

INTERIM REPORT



重庆农村商业银行
CHONGQING RURAL COMMERCIAL BANK

* 本行經中國銀行業監督管理機構批准持有**B0335H250000001**號金融許可證，並經重慶市市場監督管理局核准領取統一社會信用代碼為**91500000676129728J**的企業法人營業執照。本行根據香港銀行業條例(香港法例第**155**章)並非一家認可機構，不受香港金融管理局監管，及不獲授權在香港經營銀行／接受存款業務。

目錄

目錄	01
重要提示	02
釋義	03

第一章 公司簡介

第二章 財務摘要

第三章 管理層討論與分析

一、總體經營情況分析	11
二、財務回顧	12
三、業務綜述	39
四、經營中關注的重點問題	48
五、風險管理	51
六、資本管理	61
七、展望	65

第四章 公司治理

第五章 環境與社會責任

第六章 重要事項

第七章 股份變動及股東情況

第八章 中期財務資料的審閱報告

第九章 簡要合併中期財務報表及附註

第十章 財務報表補充資料(未經審閱)

第十一章 組織架構圖

重要提示 ▶▶

一、本行董事會、監事會及董事、監事、高級管理人員保證本報告內容的真實、準確、完整，不存在虛假記載、誤導性陳述或重大遺漏，並承擔個別和連帶的法律責任。

二、本行於2024年8月28日召開了第五屆董事會第四十五次會議，審議通過了本行2024年中期報告及業績公告。會議應出席董事9名，實際出席9名。本行部分監事及高級管理人員列席了本次會議。

三、本行按照中國會計準則編製的2024年半年度財務報告已經畢馬威華振會計師事務所(特殊普通合伙)根據中國審閱準則審閱，按照國際財務報告準則編製的2024年中期財務報告已經畢馬威會計師事務所根據國際審閱準則審閱。

四、本行董事長謝文輝、主管會計工作的副行長張進及會計機構負責人劉一保證本報告中財務報告的真實、準確、完整。

五、為進一步加大投資者回報力度、提振投資者長期持股信心，本行根據《上市公司監管指引第3號—上市公司現金分紅》《上海證券交易所股票上市規則》及公司章程等有關規定，擬實施年度中期分紅派息，具體方案將在履行公司治理程序後公告並實施。本行2024年中期不進行資本公積轉增股本。

六、本報告中可能包含對本行未來計劃等前瞻性陳述，相關陳述是本行基於現狀和預測而作出，與日後事件或本行日後財務、業務或其他表現有關。本行對於可能涉及的未來計劃不構成本行對投資者的實質承諾，投資者及相關人士均應當對此保持足夠的風險認識，並且應當理解計劃、預測與承諾之間的差異。

七、本行不存在被控股股東及其他關聯方非經營性佔用資金情況，不存在違反規定決策程序對外提供擔保的情況。

八、本行不存在需要提示投資者特別關注的重大風險，本行在經營中面臨的主要風險以及本行採取的措施等具體內容詳見第三章中風險管理部分。



釋義

重慶農商行、本行、全行	指	重慶農村商業銀行股份有限公司
本集團	指	重慶農村商業銀行股份有限公司及所屬子公司
央行、人行	指	中國人民銀行
中國證監會	指	中國證券監督管理委員會
香港聯交所、聯交所	指	香港聯合交易所有限公司
香港上市規則	指	經不時修訂的香港聯合交易所有限公司證券上市規則
上交所	指	上海證券交易所
農商行	指	農村商業銀行的簡稱
三農	指	農業、農村和農民的簡稱
村鎮銀行	指	經中國銀行業監督管理機構批准，於農村地區註冊成立的為當地農戶或企業提供服務的銀行機構
渝農商理財、理財子公司	指	渝農商理財有限責任公司
渝農商金融租賃、金租公司	指	渝農商金融租賃有限責任公司
主城	指	重慶市9個中心城區：渝中區、大渡口區、江北區、沙坪壩區、九龍坡區、南岸區、北碚區、渝北區、巴南區
縣域	指	重慶市除9個中心城區以外的地區，還包括本行控股的12家村鎮銀行和本行設立在外省的曲靖分行
元	指	人民幣元
報告期	指	2024年1月1日至2024年6月30日止六個月期間

公司簡介

中文名	重慶農村商業銀行股份有限公司
中文	重慶農村商業銀行
英文名	Chongqing Rural Commercial Bank Co.,Ltd.
英文	Chongqing Rural Commercial Bank

法定代表人	謝文輝
授權代表	謝文輝、張培宗
董事會秘書	張培宗
證券事務代表	黃薇
公司秘書	梁穎嫻

投資者聯繫方式

聯繫地址
重慶市江北區金沙門路36號

聯繫電話
(86) 23-61110637

傳真
(86) 23-61110844

電子信箱
ir@cqrcb.com

公司註冊及辦公地址、郵政編碼
重慶市江北區金沙門路36號，400023

A股股票上市交易所	H股股票上市交易所
上海證券交易所	香港聯合交易所有限公司
股票簡稱：渝農商行	股票簡稱：重慶農村商業銀行
股票代碼：601077	股票代碼：03618

A股證券登記處
中國證券登記結算有限責任公司上海分公司
地址：上海市浦東新區楊高南路188號

H股證券登記處
香港中央證券登記有限公司
地址：香港灣仔皇后大道東183號合和中心17樓1712-1716號舖

首次註冊登記日期、登記機構

2008年6月27日
中國重慶市市場監督管理局

企業法人營業執照統一社會信用代碼

91500000676129728J

金融許可證機構編碼

本行經中國銀行業監督管理機構批准持有B0335H250000001號
金融許可證

審計師

畢馬威華振會計師事務所（特殊普通合伙）
地址：中國北京東長安街1號東方廣場畢馬威大樓8層
簽字註冊會計師：薛晨俊、王威舜

畢馬威會計師事務所
地址：香港中環遮打道十號太子大廈八樓
簽字會計師：彭成初

中國內地法律顧問

上海中聯（重慶）律師事務所
重慶市渝中區華盛路7號企業天地7號樓10-12層

中國香港法律顧問

高偉紳律師行
香港中環康樂廣場1號怡和大廈27樓

公司註冊地址的歷史變更情況	本行於2008年6月27日成立時註冊地址為：重慶市江北區洋河東路10號，於2017年4月1日變更為現註冊地址
香港主要營業地址	香港九龍觀塘道348號宏利廣場5樓
公司網址	www.cqrcb.com
電子信箱	cqrcb@cqrcb.com
指定信息披露媒體名稱	《中國證券報》《上海證券報》《證券時報》《證券日報》
刊發半年度報告的中國證監會指定網站的網址	上海證券交易所網站（www.sse.com.cn）
刊發中期報告的香港交易所網址	香港聯交所「披露易」網站（www.hkexnews.hk）
中期報告備置地點	本行董事會辦公室

業務摘要 ▶▶

本行於2008年成立，2010年在H股主板上市，2019年在A股主板上市，主要業務包括普惠金融業務、公司金融業務、金融市場業務。其中，普惠金融業務主要為個人類客戶提供金融服務，包括個人存款及貸款業務、銀行卡及信用卡業務、財富管理及中間業務等，並為小微企業提供金融服務。公司金融業務主要為公司類和機構類客戶提供金融服務，包括對公存款及貸款業務、供應鏈融資業務、外幣融資業務、貿易融資業務、票據業務、投資銀行業務等。金融市場業務主要有資金營運業務和資產托管業務。同時，本行現有1家非銀全資子公司、1家非銀控股子公司，分別從事理財和金融租賃業務，並控股12家村鎮銀行。



戰略願景：致力於將本行打造成為全國領先的區域性銀行

發展戰略

堅持以習近平新時代中國特色社會主義思想為指導，全面貫徹落實黨的二十大精神，深入學習貫徹習近平總書記視察重慶重要講話重要指示精神，確保始終沿著正確的方向前進。立足重慶輻射中西部，聚焦「支農支小、服務實體經濟」主責主業，全力做好科技金融、綠色金融、普惠金融、養老金融、數字金融「五篇大文章」。深入推進「零售立行、科技興行、人才強行」戰略，著力構建「一體四驅」發展體系，以「大零售」業務為核心競爭力的主體，公司金融業務、金融市場業務、金融科技、人才隊伍作為全行發展相互貫通、目標統一的「四大驅動力」，共同推動本行高質量、內涵式發展，以更加優質高效的金融服務助推中國式現代化。



投資價值及核心競爭力

堅守本業、導向明確的發展戰略

始終堅持支農支小、服務實體經濟的主責主業，順應雙循環新格局發展趨勢，積極融入成渝地區雙城經濟圈、西部陸海新通道、鄉村振興等重大戰略部署，做好金融「五篇大文章」，確立「三行」戰略方向、「一體四驅」發展體系，以全面深化改革推動高質量發展，致力於將本行打造成為「全國領先的區域性銀行」。

求實進取、創新發展的企業文化

本行成立至今始終保持「標桿行文化」的基因，扎根重慶、面向全國，敢為人先，一路披荊斬棘成為西部首家「A+H」股上市銀行，成為全國領先的農商行。傳承「忠誠擔當、堅韌進取、勤勉敬業、樸實本分」的優良品質，營造出「想幹事、能幹事、幹成事」的創業氛圍。

科學高效、持續完備的管理體系

本行作為地方法人機構，管理層級少、決策鏈條短，在適應市場變化創新求變的發展中起著關鍵性作用。持續堅持精細化管理，將其融入企業文化，建立起風險管理、運營管理、科技管理、人力資源管理、財務管理體系及能力，並以先進企業為標桿持續推進管理提升，實現向管理要效益。

數字化、智能化的科技賦能

堅持科技驅動，開啟「數字金融」新篇章，構建起「一會、一總部、一公司」架構，實現業務、數據、科技、渠道融合，全方位打造「數字農商行」。堅持「以客戶為中心」，通過數字化轉型，推動客戶體驗更好，員工效率更高，全行價值創造力更強。聚焦「數」發展、「智」風控、「慧」網點、「益」經營四大主題，加速業務高質量發展、深化風控高效能建設、促進網點高品質轉型與經營高效率決策，持續提升營銷、風控、定價三項關鍵能力。

優勢顯著、蘊藏潛力的零售金融

借助遍佈城鄉的網點、團隊以及領先的客群三大傳統優勢，以客戶為中心，打造一個生態平台、一個金融生活圈、一個核心品牌，深度挖掘客群潛能，推動大零售金融持續釋放潛力，成為全行業務發展主體，支撐「養老金融」「普惠金融」發展。

綠色發展、深耕細作的公司金融

以打造綠色金融標桿銀行為目標，厚植高質量發展的綠色底色，形成自上而下的高效率組織體系。積極融入綠色金融改革創新試驗區發展，形成涵蓋綠色信貸、債券、租賃、理財、消費等全方位、多層次的「綠色金融」服務體系。搶抓成渝地區雙城經濟圈、西部陸海新通道等戰略機遇，以科技創新驅動金融服務線上化、智能化、場景化，客戶管理標準化，打造專業、精準、貼合的「專家式」服務和全面、高效、優質的「管家式」服務，支持科技創新領域新業態、助推重慶產業經濟發展。

一體化、協同化的金融市場業務

圍繞「金融市場綜合運營商」目標，通過集團「一盤棋」協同作戰，以「結算清算+托管」為支撐、「投資+財富管理」為切入點，推動同業、條線、總分三級聯動，持續深挖同業客戶合作潛力點，形成「投資+資金+托管」全鏈條客群服務體系。

財務摘要

(本中期報告所載財務數據及指標按照國際財務報告準則編製，除特別說明外，為本集團數據，以人民幣列示)

(除另有註明外， 以人民幣百萬元列示)	截至2024年 6月30日 止六個月	截至2023年 6月30日 止六個月	本期比 上年同期	截至2022年 6月30日 止六個月
經營業績			變動率(%)	
利息淨收入	11,081.0	12,043.6	(7.99)	12,790.8
非利息淨收入	3,561.1	2,825.5	26.03	2,507.1
其中：手續費及佣金淨收入	898.6	992.3	(9.44)	1,038.9
其他非利息淨收入	2,662.5	1,833.2	45.24	1,468.2
營業收入	14,642.1	14,869.1	(1.53)	15,297.9
營業支出	(3,930.4)	(4,806.5)	(18.23)	(4,316.5)
信用減值損失	(2,457.4)	(1,845.2)	33.18	(3,619.5)
其他資產減值損失	(4.3)	-	不適用	-
稅前利潤	8,250.0	8,217.4	0.40	7,361.9
淨利潤	7,560.7	7,120.5	6.18	6,496.3
歸屬於本行股東的淨利潤	7,358.2	6,986.0	5.33	6,379.0
每股計(人民幣元)			變動額	
基本每股收益 ⁽¹⁾	0.64	0.61	0.03	0.56
稀釋每股收益 ⁽¹⁾	0.64	0.61	0.03	0.56
盈利能力指標(%)			變動(百分點)	
平均總資產回報率 ⁽²⁾	1.03	1.03	-	1.01
加權平均淨資產收益率 ⁽¹⁾	12.14	12.54	(0.40)	12.38
淨利差 ⁽³⁾	1.54	1.70	(0.16)	1.91
淨利息收益率 ⁽⁴⁾	1.63	1.79	(0.16)	2.03
手續費及佣金淨收入 佔營業收入比率	6.14	6.67	(0.53)	6.79
成本佔收入比率 ⁽⁵⁾	25.28	31.20	(5.92)	27.16

(除另有註明外， 以人民幣百萬元列示)	2024年 6月30日	2023年 12月31日	本期末比 上年末	2022年 12月31日
規模指標			變動率(%)	
資產總額	1,510,311.1	1,441,522.1	4.77	1,352,301.2
其中：客戶貸款和墊款				
賬面餘額	706,864.6	676,710.6	4.46	632,677.1
客戶貸款和墊款 減值準備	(30,126.5)	(29,433.8)	2.35	(27,591.7)
負債總額	1,380,610.9	1,317,580.3	4.78	1,236,844.9
其中：客戶存款	941,647.5	896,202.2	5.07	824,946.8
股本	11,357.0	11,357.0	–	11,357.0
歸屬於本行股東權益	127,811.7	122,173.8	4.61	113,723.5
非控制性權益	1,888.5	1,768.0	6.82	1,732.8
權益總額	129,700.2	123,941.8	4.65	115,456.3
每股計(人民幣元)			變動額	
歸屬於本行普通股股東的 每股淨資產 ⁽⁶⁾	10.73	10.23	0.50	9.49
資產質量指標(%)			變動(百分點)	
不良貸款率	1.19	1.19	–	1.22
撥備覆蓋率	360.29	366.70	(6.41)	357.74
撥貸比	4.28	4.37	(0.09)	4.36
資本充足率指標(%)			變動(百分點)	
核心一級資本充足率 ⁽⁷⁾	13.83	13.53	0.30	13.10
一級資本充足率 ⁽⁷⁾	14.53	14.24	0.29	13.84
資本充足率 ⁽⁷⁾	15.71	15.99	(0.28)	15.62
總權益對總資產比率	8.59	8.60	(0.01)	8.54
其他指標(%)			變動(百分點)	
貸存比	75.07	75.51	(0.44)	76.69

財務摘要

註：

- (1) 根據中國證監會《公開發行證券的公司信息披露編報規則第9號－淨資產收益率和每股收益的計算及披露》(2010年修訂)的規定計算。
- (2) 平均總資產回報率指期間內的淨利潤(包括可分配至非控制性權益的利潤)佔期初及期末的總資產平均餘額的百分比。
- (3) 按照生息資產總額的平均收益率與計息負債總額的平均成本率的差額計算。
- (4) 按照利息淨收入除以平均生息資產計算。
- (5) 按照總營業支出(扣除稅金及附加及其他業務成本)除以營業收入計算。
- (6) 按照期末扣除其他權益工具後的歸屬於本行普通股股東的股東權益除以期末普通股股本總數計算。
- (7) 2024年6月30日指標按照國家金融監督管理總局頒佈的《商業銀行資本管理辦法》計算，2023年12月31日、2022年12月31日指標按照原中國銀行業監督管理委員會頒佈的《商業銀行資本管理辦法(試行)》計算。

編製若干財務指標的基準

由於重組前後並無同一方或多方最終控制39家農村信用聯合社、重慶市農村信用社聯合社及本行，根據國際財務報告準則，本行的重組計為本行於2008年6月27日對39家農村信用聯合社及重慶市農村信用社聯合社業務進行的收購，而非採用合併會計法。

一、總體經營情況分析

2024年上半年，本行深入貫徹習近平總書記視察重慶重要講話重要指示精神和關於金融工作的重要論述，全力落實成渝地區雙城經濟圈建設、西部陸海新通道建設等重大戰略部署和監管工作要求，紮實做好金融「五篇大文章」，堅守「服務『三農』、服務中小企業、服務縣域經濟」的市場定位，持續推進「一體四驅」發展體系，改革成效初步顯現，轉型合力不斷匯聚，高質量發展步伐堅實。

經營發展穩健穩定。資產總額15,103.11億元、較上年末增長687.89億元，存款餘額9,416.48億元、較上年末增長454.45億元，貸款餘額7,068.65億元、較上年末增長301.54億元。實現營業收入146.42億元，淨利潤75.61億元、同比增長6.18%。不良貸款率1.19%、較上年末持平。資本充足率15.71%，撥備覆蓋率360.29%、具備較強的風險抵補能力。負債成本管控成效顯著，負債付息率1.95%，同比下降10BP，其中，存款付息率1.79%、同比下降12BP。排名英國《銀行家》全球銀行第119位、全國銀行第22位、全國農商行和西部銀行首位。

服務地方彰顯擔當。支持成渝地區雙城經濟圈重大項目，落地本行首筆高鐵項目—「渝萬高鐵」項目貸款，2024年成渝地區雙城經濟圈及市級重大項目授信150個，已授信金額1,149.29億元。服務西部陸海新通道建設，創新「陸海新通道綠色跨境貸」「陸海鏈融」等通道專屬融資產品，積極對接基建、物流、經貿等企業融資需求，陸海新通道融資餘額442.7億元。對接重慶「33618」現代製造業集群體系建設，打造重點營銷項目儲備庫，市級專精特新企業貸款較上年末增長19.3億元，製造業貸款餘額724.87億元、居全市第一。全力做好金融「五篇大文章」，科技、綠色貸款較上年末分別增長71億元、54.7億元；普惠小微貸款餘額1,367.45億元，居重慶第一；鄉村振興數字金融服務平台榮獲工信部2024年新型數字服務優秀案例。

風險防控紮實有為。對標監管新規完善機制，增強風險管理制度合規性，做實風險分類，強化各類風險評估，提高全面風險管理科學性。築牢信貸授權審批防線，優化授信審批機制，推進信貸與投資管理系統2.0建設，加強貸款評估、審查、監測全過程管控，增強數字化風控能力。高度關注重點信用風險，在風險可控基礎上，滿足「白名單」房地產項目的合理融資需求，支持存量房地產企業平穩發展。

改革創新增強動力。國企改革深化提升行動取得成效，獲評國企改革深化提升行動「優秀企業」。推進「三攻堅一盤活」改革突破工作，完成「提質增效」「資產盤活」「瘦身健體」等專項工作半年任務。提升創新研發質效，出台數字化轉型規劃，實施33個關鍵工程、57個項目。優化數字重慶金融服務，司庫系統落地服務124家企業，範圍覆蓋所有區縣。「渝農經管」數智系統在重慶各區縣啟用。鞏固數字政務合作成效，社保卡發卡增量居全市第一，「靈活就業人員繳存公積金試點」獲得上級肯定，「渝惠融」「渝融通」融資量持續增長，加強系統產品賦能，推進社交銀行、數字員工、櫃面「雲櫃員」等智慧模式，14款數字產品餘額較上年末增長167億元。

二、財務回顧

(一) 利潤表分析

(除另有註明外， 以人民幣百萬元列示)	截至2024年 6月30日止 六個月	截至2023年 6月30日止 六個月	變動額	變動率(%)
利息淨收入	11,081.0	12,043.6	(962.6)	(7.99)
非利息淨收入	3,561.1	2,825.5	735.6	26.03
其中：手續費及佣金淨收入	898.6	992.3	(93.7)	(9.44)
其他非利息淨收入	2,662.5	1,833.2	829.3	45.24
營業收入	14,642.1	14,869.1	(227.0)	(1.53)
營業支出	(3,930.4)	(4,806.5)	876.1	(18.23)
信用減值損失	(2,457.4)	(1,845.2)	(612.2)	33.18
其他資產減值損失	(4.3)	–	(4.3)	不適用
稅前利潤	8,250.0	8,217.4	32.6	0.40
所得稅費用	(689.3)	(1,096.9)	407.6	(37.16)
淨利潤	7,560.7	7,120.5	440.2	6.18

2024年上半年，本集團緊抓市場機遇，夯實業務發展基礎，持續推進各項業務提質增效，經營發展穩健穩定。本期實現營業收入146.42億元，同比減少2.27億元，降幅1.53%，同比降幅收窄；淨利潤75.61億元，同比增加4.40億元，增幅6.18%；歸屬於本行股東的淨利潤73.58億元，同比增加3.72億元，增幅5.33%。

1. 利息淨收入

下表列出所示期間本集團利息收入、利息支出及利息淨收入的情況：

(除另有註明外， 以人民幣百萬元列示)	截至2024年 6月30日止 六個月	截至2023年 6月30日止 六個月	變動額	變動率(%)
利息收入	23,732.1	25,194.1	(1,462.0)	(5.80)
利息支出	(12,651.1)	(13,150.5)	499.4	(3.80)
利息淨收入	11,081.0	12,043.6	(962.6)	(7.99)

2024年上半年，本集團實現利息淨收入110.81億元，同比減少9.63億元，降幅7.99%。

(1) 利息收入

2024年上半年，本集團利息收入237.32億元，同比減少14.62億元，降幅5.80%，主要受市場利率下調影響。詳細分析如下：

① 客戶貸款和墊款利息收入

本集團客戶貸款和墊款各組成部分的平均餘額、利息收入及平均收益率情況列示如下：

(除另有註明外， 以人民幣百萬元列示)	截至2024年6月30日止六個月			截至2023年6月30日止六個月		
	平均餘額	利息收入	平均 收益率(%)	平均餘額	利息收入	平均 收益率(%)
公司貸款	341,614.7	7,212.8	4.25	316,637.4	7,094.5	4.52
一般短期貸款	57,657.4	1,045.1	3.64	56,197.7	1,067.1	3.83
中長期貸款	283,957.3	6,167.7	4.37	260,439.7	6,027.4	4.67
零售貸款	289,386.1	6,326.7	4.40	287,659.3	7,161.7	5.02
一般短期貸款	125,423.3	2,733.8	4.38	123,520.8	3,314.4	5.41
中長期貸款	163,962.8	3,592.9	4.41	164,138.5	3,847.3	4.73
票據貼現	59,116.0	424.4	1.44	54,068.5	435.2	1.62
客戶貸款和墊款合計	690,116.8	13,963.9	4.07	658,365.2	14,691.4	4.50

客戶貸款和墊款利息收入139.64億元，同比減少7.28億元，降幅4.95%，主要受市場利率下調影響，本集團為加大對實體經濟的支持力度，客戶貸款和墊款平均收益率下降。從佔比來看，客戶貸款和墊款利息收入佔利息收入的比例為58.84%，同比提升0.53個百分點。

② 金融投資利息收入

本集團金融投資各組成部分的平均餘額、利息收入及平均收益率情況列示如下：

(除另有註明外， 以人民幣百萬元列示)	截至2024年6月30日止六個月			截至2023年6月30日止六個月		
	平均餘額	利息收入	平均 收益率(%)	平均餘額	利息收入	平均 收益率(%)
以攤餘成本計量的金融資產	308,613.7	5,463.8	3.56	386,606.6	7,000.9	3.65
以公允價值計量且其變動 計入其他綜合收益的金融 資產	186,418.0	2,353.8	2.54	125,115.9	1,566.3	2.52
金融投資合計	495,031.7	7,817.6	3.18	511,722.5	8,567.2	3.38

2024年上半年，金融投資利息收入78.18億元，同比減少7.50億元，降幅8.75%，主要是市場利率下行，本集團金融投資收益率下降。

③ 存放中央銀行款項利息收入

存放中央銀行款項利息收入3.87億元，同比減少0.20億元，降幅4.96%，主要受中國人民銀行下調存款準備金率影響，本集團存放中央銀行款項平均餘額同比下降34.74億元，降幅6.50%。

④ 應收同業及其他金融機構款項利息收入

本集團應收同業及其他金融機構款項各組成部分的平均餘額、利息收入及平均收益率情況列示如下：

(除另有註明外， 以人民幣百萬元列示)	截至2024年6月30日止六個月			截至2023年6月30日止六個月		
	平均餘額	利息收入	平均 收益率(%)	平均餘額	利息收入	平均 收益率(%)
存拆放同業及其他金融機構 款項	105,142.1	1,313.1	2.51	98,230.3	1,242.2	2.55
買入返售金融資產	25,899.4	250.8	1.95	34,434.4	286.4	1.68
應收同業及其他金融機構 款項合計	131,041.5	1,563.9	2.40	132,664.7	1,528.6	2.32

2024年上半年，本集團應收同業及其他金融機構款項利息收入15.64億元，同比增加0.35億元，增幅2.31%，基本保持穩定。

(2) 利息支出

2024年上半年，本集團利息支出126.51億元，同比減少4.99億元，降幅3.80%，主要是本集團根據市場情況主動調整負債結構、下調存款利率，降低負債成本。詳細分析如下：

① 客戶存款利息支出

本集團客戶存款各組成部分的平均餘額、利息支出及平均成本率情況列示如下：

(除另有註明外， 以人民幣百萬元列示)	截至2024年6月30日止六個月			截至2023年6月30日止六個月		
	平均餘額	利息支出	平均 成本率(%)	平均餘額	利息支出	平均 成本率(%)
活期存款	92,858.3	313.3	0.68	100,453.8	348.8	0.70
定期存款	52,364.4	703.4	2.70	55,699.5	751.8	2.72
公司存款小計	145,222.7	1,016.7	1.41	156,153.3	1,100.6	1.42
活期存款	144,110.2	144.2	0.20	139,803.0	155.7	0.22
定期存款	632,827.9	7,032.9	2.23	580,670.2	7,028.2	2.44
個人存款小計	776,938.1	7,177.1	1.86	720,473.2	7,183.9	2.01
客戶存款合計	922,160.8	8,193.8	1.79	876,626.5	8,284.5	1.91

2024年上半年，客戶存款利息支出81.94億元，同比減少0.91億元，降幅1.09%；客戶存款平均成本率1.79%，同比下降12個基點。本集團充分發揮網點優勢和服務優勢，拓寬存款來源渠道，客戶存款日均規模持續穩步增長，存款市場佔有率保持領先地位；同時，持續優化存款結構，加強管控成本相對較高的存款產品規模，有效降低存款成本，進一步夯實存款競爭優勢。

② 向中央銀行借款利息支出

2024年上半年，向中央銀行借款利息支出11.71億元，同比增加1.09億元，增幅10.23%，主要是本集團積極運用央行貨幣工具，增加央行支農、支小再貸款、中期借貸便利等央行專項資金規模。

③ 應付同業及其他金融機構款項利息支出

本集團應付同業及其他金融機構款項各組成部分的平均餘額、利息支出及平均成本率情況列示如下：

(除另有註明外， 以人民幣百萬元列示)	截至2024年6月30日止六個月			截至2023年6月30日止六個月		
	平均餘額	利息支出	平均 成本率(%)	平均餘額	利息支出	平均 成本率(%)
同業及其他金融機構款項	99,225.9	1,200.6	2.43	111,070.8	1,328.8	2.41
賣出回購金融資產款	64,317.2	603.8	1.89	61,576.0	535.7	1.75
應付同業及其他金融機構 款項合計	163,543.1	1,804.4	2.22	172,646.8	1,864.5	2.18

2024年上半年，本集團應付同業及其他金融機構款項利息支出18.04億元，同比減少0.60億元，降幅3.22%，主要是本集團根據市場行情變化適時減少同業負債融資規模。

④ 已發行債務證券利息支出

本集團已發行債務證券各組成部分的平均餘額、利息支出及平均成本率情況列示如下：

(除另有註明外， 以人民幣百萬元列示)	截至2024年6月30日止六個月			截至2023年6月30日止六個月		
	平均餘額	利息支出	平均 成本率(%)	平均餘額	利息支出	平均 成本率(%)
應付債券	21,046.2	349.4	3.34	21,006.3	361.8	3.47
同業存單	95,450.0	1,131.5	2.38	134,209.0	1,575.0	2.37
已發行債務證券合計	116,496.2	1,480.9	2.56	155,215.3	1,936.8	2.52

2024年上半年，本集團已發行債務證券利息支出14.81億元，同比減少4.56億元，降幅23.54%，本集團優化調整負債結構管理，減少已發行債券融資規模。

(3) 淨利差及淨利息收益率

下表列出所示期間，本集團生息資產和計息負債的平均餘額、相關利息收入或利息支出及平均收益率(就資產而言)或平均成本率(就負債而言)的情況，以下分析剔除了租賃負債對利息支出和平均餘額的影響：

(除另有註明外， 以人民幣百萬元列示)	截至2024年6月30日止六個月			截至2023年6月30日止六個月		
	平均餘額	利息 收入/支出	平均收益率/ 成本率(%)	平均餘額	利息 收入/支出	平均收益率/ 成本率(%)
資產						
客戶貸款和墊款	690,116.8	13,963.9	4.07	658,365.2	14,691.4	4.50
金融投資	495,031.7	7,817.6	3.18	511,722.5	8,567.2	3.38
存放中央銀行款項	49,957.3	386.7	1.56	53,430.9	406.9	1.54
應收同業及其他金融機 構款項	131,041.5	1,563.9	2.40	132,664.7	1,528.6	2.32
生息資產總額	1,366,147.3	23,732.1	3.49	1,356,183.3	25,194.1	3.75
負債						
客戶存款	922,160.8	8,193.8	1.79	876,626.5	8,284.5	1.91
向中央銀行借款	103,682.8	1,170.5	2.27	89,351.6	1,061.9	2.40
應付同業及其他金融機 構款項	163,543.1	1,804.4	2.22	172,646.8	1,864.5	2.18
已發行債務證券	116,496.2	1,480.9	2.56	155,215.3	1,936.8	2.52
計息負債總額	1,305,882.9	12,649.6	1.95	1,293,840.2	13,147.7	2.05
利息淨收入		11,082.5			12,046.4	
淨利差⁽¹⁾			1.54			1.70
淨利息收益率⁽¹⁾			1.63			1.79

註：(1) 淨利差指生息資產平均收益率與計息負債平均成本率之間的差額，淨利息收益率是利息淨收入與生息資產平均餘額的比率。

2024年上半年，本集團淨利差1.54%，同比下降16個基點；淨利息收益率1.63%，同比下降16個基點。從資產端看，本集團積極落實國家重大戰略部署，持續加大實體經濟支持力度，降低企業融資成本，受年初貸款重定價、減費讓利、市場利率走低等綜合影響，資產收益率有所下降。從負債端看，本集團持續強化負債量價優勢，優化存款結構，結合市場走勢，強化主動負債管理，多措并举進一步促進負債融資成本持續下降。

下表列出本集團由於規模和利率變動導致利息收入和利息支出變動的情況。規模變化以平均餘額變動衡量，而利率變動則以平均利率變動衡量：

(除另有註明外， 以人民幣百萬元列示)	規模因素	利率因素	利息收支 變動額
資產			
客戶貸款和墊款	642.5	(1,370.0)	(727.5)
金融投資	(263.6)	(486.0)	(749.6)
存放中央銀行款項	(26.9)	6.7	(20.2)
應收同業及其他金融機構款項	(19.4)	54.7	35.3
利息收入變化	332.6	(1,794.6)	(1,462.0)
負債			
客戶存款	404.6	(495.3)	(90.7)
向中央銀行借款	161.8	(53.2)	108.6
應付同業及其他金融機構款項	(100.4)	40.3	(60.1)
已發行債務證券	(492.2)	36.3	(455.9)
利息支出變化	(26.2)	(471.9)	(498.1)
利息淨收入變化	358.8	(1,322.7)	(963.9)

利息淨收入同比減少主要是由於各項資產負債平均餘額變動帶動利息淨收入增加3.59億元，受平均收益率和成本率變動影響利息淨收入減少13.23億元。

2. 非利息淨收入

2024年上半年，本集團實現非利息淨收入35.61億元，同比增加7.36億元，增幅26.03%，其佔營業收入比為24.32%，同比增加5.32個百分點，主要是其他非利息淨收入增加。

(1) 手續費及佣金淨收入

下表列出所示期間本集團手續費及佣金淨收入的情況：

(除另有註明外， 以人民幣百萬元列示)	截至2024年 6月30日止 六個月	截至2023年 6月30日止 六個月	變動額	變動率(%)
手續費及佣金收入小計	1,084.6	1,213.3	(128.7)	(10.61)
資金理財手續費	181.8	91.4	90.4	98.91
代理及受托業務佣金	393.9	425.8	(31.9)	(7.49)
銀行卡手續費	188.7	286.1	(97.4)	(34.04)
結算和清算手續費	86.3	83.8	2.5	2.98
其他	233.9	326.2	(92.3)	(28.30)
手續費及佣金支出	(186.0)	(221.0)	35.0	(15.84)
手續費及佣金淨收入 合計	898.6	992.3	(93.7)	(9.44)

2024年上半年，本集團手續費及佣金淨收入8.99億元，同比下降0.94億元，降幅9.44%。手續費及佣金淨收入佔營業收入比為6.14%。

資金理財手續費收入1.82億元，同比增加0.90億元，主要是理財市場回暖，本集團進一步加強理財產品定價管理，理財手續費收入有所上升。

代理及受托業務佣金3.94億元，主要是本集團堅持「以客戶為中心」理念，打造財富業務管理平台，持續豐富產品種類，其佔中間業務收入比重持續提升。

銀行卡手續費收入1.89億元，本集團調整商戶准入標準，注重商戶綜合回報，加強與優質商戶客群合作。

結算和清算手續費收入0.86億元，同比增加0.03億元，基本保持穩定。

其他手續費及佣金收入2.34億元，同比減少0.92億元，主要是因市場原因，部分業務費率下降。

(2) 其他非利息淨收入

下表列出所示期間本集團其他非利息淨收入的情況：

(除另有註明外， 以人民幣百萬元列示)	截至2024年 6月30日止 六個月	截至2023年 6月30日止 六個月	變動額	變動率(%)
交易淨收益	1,402.9	1,292.5	110.4	8.54
其他業務淨收益	174.9	333.2	(158.3)	(47.51)
享有聯營企業淨利潤的 份額	12.0	(17.1)	29.1	(170.18)
以公允價值計量且變動 計入其他綜合收益的 金融資產終止確認產 生的淨收益	190.7	209.0	(18.3)	(8.76)
以攤餘成本計量的金融 資產終止確認產生的 淨收益	882.0	15.6	866.4	5,553.85
其他非利息淨收入合計	2,662.5	1,833.2	829.3	45.24

2024年上半年，本集團實現其他非利息淨收入26.63億元，同比增加8.29億元，增幅45.24%。以攤餘成本計量的金融資產終止確認產生的淨收益8.82億元，同比增加8.66億元，主要是本集團加強市場研判，把握投資機遇，合理安排投資進度及資產組合，投資能力持續增強。

3. 營業支出

下表列出所示期間本集團營業支出的情況：

(除另有註明外， 以人民幣百萬元列示)	截至2024年 6月30日止 六個月	截至2023年 6月30日止 六個月	變動額	變動率(%)
員工成本	2,129.0	2,911.4	(782.4)	(26.87)
工資、獎金和津貼	1,530.9	1,992.9	(462.0)	(23.18)
員工福利、社會保險費和 住房公積金	630.8	657.1	(26.3)	(4.00)
其他	(32.7)	261.4	(294.1)	(112.51)
稅金及附加	188.6	146.8	41.8	28.47
折舊及攤銷	390.1	387.4	2.7	0.70
其他一般及行政開支	1,182.3	1,339.9	(157.6)	(11.76)
其他業務成本	40.4	21.0	19.4	92.38
營業支出合計	3,930.4	4,806.5	(876.1)	(18.23)

2024年上半年，本集團營業支出39.30億元，同比減少8.76億元，降幅18.23%。員工成本是本集團營業支出的最大組成部分，分別佔2024年上半年及2023年上半年營業支出總額的54.17%及60.57%。本集團持續提升精細化管理水平。其中，積極優化資源配置，多措並舉降本增效，其他一般及行政開支11.82億元，同比減少1.58億元，降幅11.76%。此外，優化調整補充醫療保險計劃，員工精算成本相應有所下降。

4. 減值損失

下表列出所示期間本集團減值損失的情況：

(除另有註明外， 以人民幣百萬元列示)	截至2024年 6月30日止 六個月	截至2023年 6月30日止 六個月	變動額	變動率(%)
客戶貸款和墊款信用減值損失	2,535.3	1,370.0	1,165.3	85.06
金融投資信用減值損失	(96.5)	292.7	(389.2)	(132.97)
其他信用減值損失	18.6	182.5	(163.9)	(89.81)
其他資產減值損失	4.3	-	4.3	不適用
減值損失合計	2,461.7	1,845.2	616.5	33.41

2024年上半年，本集團減值損失24.62億元，同比增加6.17億元，增幅33.41%。其中，客戶貸款和墊款減值損失同比增加11.65億元，主要是上年同期本集團實現大額不良資產處置收回，金額佔全年比重為70.76%，減值損失比較基數較低。

金融投資信用減值損失同比減少3.89億元，其他信用減值損失同比減少1.64億元，主要是本集團已前瞻性計提信用風險減值準備，資產質量持續向好。

5. 所得稅費用

下表列出所示期間本集團稅前利潤、所得稅費用的情況：

(除另有註明外， 以人民幣百萬元列示)	截至2024年 6月30日止 六個月	截至2023年 6月30日止 六個月	變動額	變動率(%)
稅前利潤	8,250.0	8,217.4	32.6	0.40
按適用法定稅率計算的稅項 加/(減)下列項目的納稅 影響：	2,063.7	1,979.0	84.7	4.28
不可抵扣費用	35.8	68.2	(32.4)	(47.51)
減免稅收入	(1,101.8)	(956.3)	(145.5)	15.21
其他	(308.4)	6.0	(314.4)	(5,240.00)
所得稅費用	689.3	1,096.9	(407.6)	(37.16)

2024年上半年，所得稅費用6.89億元，同比減少4.08億元。所得稅實際稅率為8.36%，低於25%的法定稅率，主要原因一是本集團在平衡風險和收益的基礎上，持續優化業務投資結構，持有部分法定免稅的國債及地方政府債券，降低了實際所得稅稅率。二是本集團子公司所得稅稅率變化，重新計量遞延所得稅資產導致所得稅費用減少。

(二) 資產負債表分析

1. 資產

下表列出截至所示日期本集團資產總額的構成情況：

(除另有註明外， 以人民幣百萬元列示)	2024年6月30日		2023年12月31日		變動額	變動率(%)
	金額	佔比(%)	金額	佔比(%)		
客戶貸款和墊款淨值	676,738.1	44.81	647,276.8	44.90	29,461.3	4.55
客戶貸款和墊款賬面 餘額	706,864.6	46.80	676,710.6	46.94	30,154.0	4.46
客戶貸款和墊款減值 準備 ⁽¹⁾	(30,126.5)	(1.99)	(29,433.8)	(2.04)	(692.7)	2.35
金融投資	619,015.3	40.99	598,782.9	41.53	20,232.4	3.38
以攤餘成本計量的金融 資產	304,883.5	20.19	321,772.1	22.32	(16,888.6)	(5.25)
以公允價值計量且其變 動計入其他綜合收益 的金融資產	214,418.7	14.20	166,235.8	11.53	48,182.9	28.98
以公允價值計量且其變 動計入當期損益的金 融資產	99,713.1	6.60	110,775.0	7.68	(11,061.9)	(9.99)
現金及存放中央銀行款項	53,350.0	3.53	55,782.7	3.87	(2,432.7)	(4.36)
存放同業款項及拆出資金	106,955.4	7.08	108,646.0	7.54	(1,690.6)	(1.56)
買入返售金融資產	33,489.9	2.22	11,451.8	0.79	22,038.1	192.44
對聯營公司投資	489.3	0.03	477.3	0.03	12.0	2.51
商譽	440.1	0.03	440.1	0.03	-	-
其他資產	19,833.0	1.31	18,664.5	1.31	1,168.5	6.26
資產總額	1,510,311.1	100.00	1,441,522.1	100.00	68,789.0	4.77

註：

(1) 僅包括以攤餘成本計量的客戶貸款和墊款減值準備。

截至2024年6月末，本集團資產總額為15,103.11億元，較上年末增加687.89億元，增幅4.77%。本集團資產規模增長主要是由客戶貸款和墊款、金融投資的增長引起，詳細分析如下：

(1) 客戶貸款及墊款

下表列出截至所示日期本集團客戶貸款和墊款的構成情況：

(除另有註明外， 以人民幣百萬元列示)	2024年6月30日		2023年12月31日	
	金額	佔比(%)	金額	佔比(%)
公司貸款和墊款	352,604.0	49.88	327,783.7	48.44
短期貸款	49,841.5	7.05	47,453.4	7.01
中長期貸款	302,762.5	42.83	280,330.3	41.43
零售貸款和墊款	292,426.7	41.37	290,920.1	42.99
個人按揭貸款 ⁽¹⁾	89,748.4	12.70	91,489.2	13.52
個人經營貸款 ⁽²⁾	123,612.0	17.49	120,119.1	17.75
其他貸款 ⁽³⁾	79,066.3	11.18	79,311.8	11.72
票據貼現	61,833.9	8.75	58,006.8	8.57
客戶貸款和墊款總額	706,864.6	100.00	676,710.6	100.00

註：

- (1) 個人按揭貸款主要包括住房按揭貸款、商用物業按揭貸款等。
- (2) 個人經營貸款主要包括個人經營性貸款、個人流動資金貸款等。
- (3) 其他貸款主要包括個人消費貸款、信用卡貸款等。

截至2024年6月末，本集團客戶貸款和墊款賬面餘額7,068.65億元，較上年末增加301.54億元，增幅4.46%。

公司貸款和墊款總額3,526.04億元，較上年末增加248.20億元，增幅7.57%。其中，短期貸款增加23.88億元，中長期貸款增加224.32億元。本集團認真貫徹國家及地方重大戰略部署，做好成渝地區雙城經濟圈金融服務對接，助力西部陸海新通道建設，推動專屬融資產品擴容增量；豐富綠色產品服務，多元化綠色金融服務體系；堅守「服務「三農」、服務中小企業、服務縣域經濟」的市場定位，滿足多層次金融需求，助力鄉村全面振興。

零售貸款和墊款總額2,924.27億元，較上年末增加15.07億元，增幅0.52%。本集團圍繞「零售立行」戰略導向，深挖零售客戶潛力，保持個人經營貸款穩定增長。

其中，個人按揭貸款總額897.48億元，較上年末減少17.41億元，降幅1.90%，主要是在符合監管要求的前提下，重點支持居民自住購房合理融資需求。

個人經營貸款總額1,236.12億元，較上年末增加34.93億元，增幅2.91%。本集團發揮數字化轉型成果打造出的線上平台和標準化業務流程作用，全力推動個人經營性貸款增長。

其他貸款總額790.66億元，較上年末減少2.46億元，降幅0.31%，主要是本集團優化互聯網貸款業務結構，持續提升自主風控水平。

票據貼現618.34億元，較上年末增加38.27億元，增幅6.60%，主要是本集團根據實體經濟運行情況，加大對企業貼現融資需求的支持力度。

下表列出所示日期本集團按行業類別劃分的貸款構成情況：

(除另有註明外， 以人民幣百萬元列示)	2024年6月30日		2023年12月31日	
	貸款金額	佔比(%)	貸款金額	佔比(%)
公司貸款及墊款總額	352,604.0	49.88	327,783.7	48.44
租賃和商務服務業	87,631.6	12.40	84,266.6	12.45
水利、環境和公共 設施管理業	76,659.9	10.85	74,605.7	11.02
製造業	72,486.9	10.25	65,672.4	9.70
交通運輸、倉儲和 郵政業	31,163.2	4.41	27,286.1	4.03
電力、熱力、燃氣及 水生產和供應業	27,780.2	3.93	26,913.1	3.98
批發和零售業	19,997.1	2.83	17,242.5	2.55
建築業	10,998.4	1.56	9,444.6	1.40
衛生和社會工作	6,568.4	0.93	6,849.2	1.01
房地產業	4,659.0	0.66	3,458.1	0.51
農、林、牧、漁業	3,917.1	0.55	2,575.1	0.38
其他	10,742.2	1.51	9,470.3	1.41
零售貸款和墊款	292,426.7	41.37	290,920.1	42.99
票據貼現	61,833.9	8.75	58,006.8	8.57
客戶貸款和墊款總額	706,864.6	100.00	676,710.6	100.00

2024年以來，本集團積極做好金融「五篇大文章」，重點圍繞國家及地方重大戰略項目、現代製造業集群體系、農村縣域市場多點發力，助力地方經濟發展。截至2024年6月末，本集團公司貸款中投向租賃和商務服務業、水利、環境和公共設施管理業、製造業的貸款餘額分別為876.32億元、766.60億元、724.87億元，分別佔本集團貸款及墊款總額的12.40%、10.85%、10.25%。

(2) 金融投資

下表列出截至所示日期本集團金融投資構成情況：

(除另有註明外， 以人民幣百萬元列示)	2024年6月30日		2023年12月31日	
	金額	佔比(%)	金額	佔比(%)
以攤餘成本計量的金融資產	304,883.5	49.25	321,772.1	53.74
以公允價值計量且其變動計入其他綜合收益的金融資產	214,418.7	34.64	166,235.8	27.76
以公允價值計量且其變動計入當期損益的金融資產	99,713.1	16.11	110,775.0	18.50
金融投資總額	619,015.3	100.00	598,782.9	100.00

截至2024年6月末，本集團金融投資6,190.15億元，較上年末增加202.32億元，增幅3.38%。其中，以公允價值計量且其變動計入其他綜合收益的金融資產2,144.19億元，較上年末增加481.83億元，增幅28.98%。本集團加強投資市場研判，持續優化金融資產配置，推進交易轉型，提升專業投研能力。

下表列出截至所示日期本集團金融投資構成情況：

(除另有註明外， 以人民幣百萬元列示)	2024年6月30日		2023年12月31日	
	金額	佔比(%)	金額	佔比(%)
債券投資	495,404.9	80.03	479,848.8	80.14
金融機構發行的債務工具	2,282.5	0.37	2,973.0	0.50
同業存單	54,736.1	8.84	75,647.0	12.63
債權融資計劃	71.9	0.01	2,898.4	0.48
基金	65,033.6	10.51	36,105.8	6.03
權益工具	1,486.3	0.24	1,309.9	0.22
金融投資總額	619,015.3	100.00	598,782.9	100.00

下表列出截至所示日期本集團按發行主體劃分的債券投資構成情況：

(除另有註明外， 以人民幣百萬元列示)	2024年6月30日		2023年12月31日	
	金額	佔比(%)	金額	佔比(%)
政府債券	197,269.4	39.83	204,281.3	42.56
公共機構及準政府債券	150,871.9	30.45	139,089.6	28.99
金融機構債券	100,285.3	20.24	85,299.2	17.78
公司債券	46,978.3	9.48	51,178.7	10.67
債券投資總額	495,404.9	100.00	479,848.8	100.00

本集團優化金融投資結構，2024年6月末金融機構債券、公共機構及準政府債券較上年末有所增加。

(3) 現金及存放中央銀行款項

截至2024年6月末，本集團現金及存放中央銀行款項總額533.50億元，較上年末減少24.33億元，降幅4.36%，主要是受中國人民銀行下調存款準備金率影響，存款準備金相應減少。

(4) 存放同業款項及拆出資金

截至2024年6月末，本集團存放同業款項及拆出資金1,069.55億元，較上年末減少16.91億元，降幅1.56%，主要是本集團結合自身業務需求，合理運用資金，調整資產結構。

(5) 買入返售金融資產

截至2024年6月末，本集團買入返售金融資產334.90億元，較上年末增加220.38億元，增幅192.44%。主要是本集團綜合考慮資產負債及流動性管理需要，調整資金運用結構。

(6) 對聯營公司投資

截至2024年6月末，本集團對聯營公司投資4.89億元，較上年末增加0.12億元，增幅2.51%。

(7) 其他資產

截至2024年6月末，本集團其他資產198.33億元，較上年末增加11.69億元，增幅6.26%。其他資產包括固定資產、遞延所得稅資產、使用權資產、其他應收款、抵債資產等。其中，本集團的抵債資產為0.35億元，抵債資產減值準備餘額為0.08億元。抵債資產是本集團在收回已減值貸款和墊款時，可通過法律程序收回抵押品所有權或由借款人自願交付所有權，作為對貸款和墊款及應收利息損失的補償。具體情況請參見財務報表附註「其他資產」。

2. 負債

下表列出截至所示日期本集團負債總額的構成情況：

(除另有註明外， 以人民幣百萬元列示)	2024年6月30日		2023年12月31日		變動額	變動率(%)
	金額	佔比(%)	金額	佔比(%)		
客戶存款	941,647.5	68.21	896,202.2	68.02	45,445.3	5.07
同業及其他金融機構存放 款項和拆入資金	72,733.2	5.27	107,264.2	8.14	(34,531.0)	(32.19)
已發行債務證券	149,288.0	10.81	119,579.4	9.08	29,708.6	24.84
向中央銀行借款	105,958.6	7.67	107,161.7	8.13	(1,203.1)	(1.12)
賣出回購金融資產款項	87,192.9	6.32	63,309.7	4.80	23,883.2	37.72
其他負債 ⁽¹⁾	23,790.7	1.72	24,063.1	1.83	(272.4)	(1.13)
負債總額	1,380,610.9	100.00	1,317,580.3	100.00	63,030.6	4.78

註：(1) 其他負債包括應付職工薪酬、應交稅金、租賃負債、其他應付款等。

截至2024年6月末，本集團負債總額13,806.11億元，較上年末增加630.31億元，增幅4.78%。客戶存款是本集團最核心的負債來源，本集團負債規模增長主要是由客戶存款增長引起，詳細分析如下：

(1) 客戶存款

下表列出截至所示日期本集團客戶存款的構成情況：

(除另有註明外， 以人民幣百萬元列示)	2024年6月30日		2023年12月31日	
	金額	佔比(%)	金額	佔比(%)
公司存款小計	126,306.0	13.41	141,843.0	15.83
活期存款	88,456.4	9.39	95,349.9	10.64
定期存款	37,849.6	4.02	46,493.1	5.19
個人存款小計	807,724.8	85.78	747,178.0	83.37
活期存款	142,231.7	15.10	145,705.7	16.26
定期存款	665,493.1	70.68	601,472.3	67.11
保證金存款	7,609.4	0.81	7,171.9	0.80
其他存款	7.3	-	9.3	-
客戶存款總額	941,647.5	100.00	896,202.2	100.00

截至2024年6月末，本集團客戶存款總額9,416.48億元，比上年末增加454.45億元，增幅5.07%。本集團持續打造「功能型、特色化、場景式」產品的分類管理體系，優化存款結構，挖掘重點客群存款潛力與貢獻，創設特色化存款產品與活動，客戶存款穩步增長。

從客戶結構上看，公司存款1,263.06億元，較上年末減少155.37億元，降幅10.95%，在客戶存款中的佔比較上年末下降2.42個百分點；個人存款8,077.25億元，較上年末增加605.47億元，增幅8.10%，在客戶存款總額中的佔比較上年末進一步提升2.41個百分點。

從期限結構上看，活期存款2,306.88億元，較上年末減少103.68億元，降幅4.30%，在客戶存款總額中的佔比為24.49%；定期存款7,033.43億元，較上年末增加553.77億元，增幅8.55%，在客戶存款總額中的佔比為74.70%。

(2) 同業及其他金融機構存放款項和拆入資金

截至2024年6月末，本集團同業及其他金融機構存放款項和拆入資金較上年末減少345.31億元，降幅32.19%，主要是本集團根據市場情況，主動調整負債結構。

(3) 已發行債務證券

截至2024年6月末，本集團已發行債務證券較上年末增加297.09億元，增幅24.84%。主要是本集團優化負債融資結構，積極降低負債融資成本。本集團未發行根據《公開發行證券的公司信息披露內容與格式準則第3號—半年度報告的內容與格式(2021年修訂)》《公司信用類債券信息披露管理辦法》規定需予以披露的公司債券。詳情請參見財務報表附註「已發行債券」。

(4) 向中央銀行借款

截至2024年6月末，本集團向中央銀行借款較上年末減少12.03億元，降幅1.12%，主要是合理運用央行貨幣政策工具。

(5) 賣出回購金融資產款項

截至2024年6月末，本集團賣出回購金融資產款項較上年末增加238.83億元，增幅37.72%，主要是本集團根據市場情況，調整負債結構。

3. 股東權益

下表列出截至所示日期本集團股東權益的構成情況：

(除另有註明外， 以人民幣百萬元列示)	2024年6月30日		2023年12月31日		變動額	變動率(%)
	金額	佔比(%)	金額	佔比(%)		
股本	11,357.0	8.76	11,357.0	9.16	-	-
其他權益工具	5,997.6	4.62	5,997.6	4.84	-	-
資本公積	20,887.7	16.10	20,895.1	16.86	(7.4)	(0.04)
投資重估儲備	2,428.1	1.87	694.9	0.56	1,733.2	249.42
精算重估儲備	(810.7)	(0.63)	(719.3)	(0.58)	(91.4)	12.71
盈餘公積	14,822.2	11.43	14,822.2	11.96	-	-
一般風險準備	20,356.2	15.69	19,117.7	15.42	1,238.5	6.48
保留盈利	52,773.6	40.70	50,008.6	40.35	2,765.0	5.53
歸屬於本行股東權益	127,811.7	98.54	122,173.8	98.57	5,637.9	4.61
少數股東權益	1,888.5	1.46	1,768.0	1.43	120.5	6.82
股東權益總額	129,700.2	100.00	123,941.8	100.00	5,758.4	4.65

截至2024年6月末，本集團權益總額1,297.00億元，較上年末增加57.58億元，主要是保留盈利增加所致。其中：投資重估儲備較上年末增加17.33億元，主要是本集團投資的以公允價值計量且其變動計入其他綜合收益的金融資產公允價值變動所致；一般風險準備較上年末增加12.39億元，主要是按照上年末風險資產餘額的1.5%計提相關準備金。

4. 資產負債表表外項目

截至2024年6月末，本集團資產負債表表外項目主要有未使用的信用卡額度、承兌匯票、開出保函和開出信用證，餘額分別為288.02億元、101.41億元、14.42億元及28.68億元；已批准而尚不必在資產負債表上列示的資本性支出承諾均為已批准但未簽訂或未履行的合同，金額為2.47億元；未納入租賃負債計量的經營租賃承諾不重大。

(三) 現金流量表分析

下表列出所示期間本集團現金流量的情況：

(除另有註明外， 以人民幣百萬元列示)	截至2024年 6月30日止 六個月	截至2023年 6月30日止 六個月
經營活動產生的現金流量淨額	44,993.4	20,041.1
投資活動(使用)/產生的現金流量淨額	(48,294.0)	6,697.3
籌資活動產生/(使用)的現金流量淨額	24,684.3	(30,858.4)

經營活動產生的現金淨流入449.93億元，同比增加249.52億元。其中，現金流入1,043.17億元，同比減少233.68億元，主要是客戶存款和同業存放款項淨增加額同比減少；現金流出593.24億元，同比減少483.20億元，主要是為交易目的而持有的金融資產淨增加額同比減少。

投資活動產生的現金淨流出482.94億元，同比減少549.91億元。其中，現金流入1,256.54億元，同比減少466.94億元，主要是收回投資收到的現金減少；現金流出1,739.48億元，同比增加82.97億元，主要是投資支付的現金增加。

籌資活動產生的現金淨流入246.84億元，同比增加555.43億元。其中，現金流入1,372.64億元，同比增加236.37億元，主要是本集團發行債務證券收到的現金增加；現金流出1,125.80億元，同比減少319.06億元，主要是償還債務證券支付的現金減少。

(四) 貸款質量分析

1. 貸款五級分類

下表列出於所示日期本集團貸款按五級分類的分佈情況。在貸款五級分類制度下，不良貸款包括劃分為次級、可疑及損失的貸款：

(除另有註明外， 以人民幣百萬元列示)	2024年6月30日		2023年12月31日	
	金額	佔比(%)	金額	佔比(%)
正常	688,532.8	97.40	660,952.9	97.67
關注	9,936.8	1.41	7,698.5	1.14
次級	3,854.7	0.55	3,527.7	0.52
可疑	3,530.2	0.50	3,750.1	0.55
損失	1,010.1	0.14	781.4	0.12
客戶貸款及墊款總額	706,864.6	100.00	676,710.6	100.00
不良貸款額	8,395.0	-	8,059.2	-
不良貸款率(%)	-	1.19	-	1.19

2024年以來，本集團嚴格把握實質風險，動態實施分類管理，及時開展不良資產清收處置工作，不斷夯實資產質量。截至2024年6月末，本集團不良貸款餘額83.95億元，較上年末增加3.36億元；不良貸款率1.19%，與上年末持平。其中，主城不良貸款餘額佔比為56.13%，縣域不良貸款餘額佔比為43.87%。

2. 貸款集中度

(1) 行業集中度及不良貸款分佈情況

下表列出於所示日期按行業劃分的貸款及不良貸款情況：

(除另有註明外， 以人民幣百萬元列示)	2024年6月30日				2023年12月31日			
	貸款金額	佔比(%)	不良貸款 金額	不良貸款 率(%)	貸款金額	佔比(%)	不良貸款 金額	不良貸款 率(%)
公司貸款和墊款	352,604.0	49.88	3,761.9	1.07	327,783.7	48.44	3,395.7	1.04
製造業	72,486.9	10.25	596.6	0.82	65,672.4	9.70	592.7	0.90
電力、熱力、燃氣 及水生產和供應業	27,780.2	3.93	14.3	0.05	26,913.1	3.98	247.1	0.92
房地產業	4,659.0	0.66	320.6	6.88	3,458.1	0.51	320.6	9.27
租賃和商務服務業	87,631.6	12.40	488.5	0.56	84,266.6	12.45	302.8	0.36
水利、環境和 公共設施管理業	76,659.9	10.85	406.3	0.53	74,605.7	11.02	406.3	0.54
建築業	10,998.4	1.56	218.8	1.99	9,444.6	1.40	65.7	0.70
批發和零售業	19,997.1	2.83	617.0	3.09	17,242.5	2.55	498.7	2.89
其他	52,390.9	7.40	1,099.8	2.10	46,180.7	6.83	961.8	2.08
零售貸款和墊款	292,426.7	41.37	4,632.1	1.58	290,920.1	42.99	4,662.5	1.60
票據貼現	61,833.9	8.75	1.0	0.00	58,006.8	8.57	1.0	0.00
客戶貸款和墊款總額	706,864.6	100.00	8,395.0	1.19	676,710.6	100.00	8,059.2	1.19

2024年以來，本集團嚴格執行信貸投向指引，嚴把授信准入關，持續優化信貸結構，加大不良資產處置力度。截至2024年6月末，公司類不良貸款餘額較上年末增加3.66億元，不良率較上年末上升0.03個百分點；零售不良貸款餘額較上年末減少0.30億元，不良率較上年末下降0.02個百分點。

(2) 借款人集中度

2024年6月末，本集團最大單一借款人貸款總額佔資本淨額的3.68%，最大十家客戶貸款總額佔資本淨額的23.14%。截至2024年6月末，本集團前十大單一借款人的貸款均非不良貸款。

① 集中度指標

主要監管指標	監管標準	2024年 6月30日	2023年 12月31日	2022年 12月31日
單一最大客戶貸款佔資本淨額比例(%)	≤10	3.68	3.72	3.21
單一集團客戶貸款佔資本淨額比例(%)	≤15	7.25	6.29	6.73
最大十家客戶貸款佔資本淨額比例(%)	-	23.14	22.98	22.37

② 前十大單一借款人情況

(除另有註明外， 以人民幣百萬元列示)	所屬行業	2024年6月30日	
		金額	佔貸款和 墊款總額 百分比(%)
客戶A	水利、環境和公共 設施管理業	5,100.0	0.72
客戶B	交通運輸、倉儲和 郵政業	4,384.4	0.62
客戶C	租賃和商務服務業	3,483.0	0.49
客戶D	租賃和商務服務業	3,261.7	0.46
客戶E	製造業	3,003.0	0.42
客戶F	水利、環境和公共 設施管理業	2,780.6	0.39
客戶G	電力、熱力、燃氣 及水生產和供應業	2,742.0	0.39
客戶H	水利、環境和 公共設施管理業	2,479.2	0.35
客戶I	租賃和商務服務業	2,431.8	0.34
客戶J	租賃和商務服務業	2,422.3	0.34

3. 按產品類型劃分的貸款及不良貸款分佈情況

下表列出於所示日期按產品類型劃分的貸款及不良貸款情況：

(除另有註明外， 以人民幣百萬元列示)	2024年6月30日			2023年12月31日		
	貸款金額	不良 貸款金額	不良 貸款率(%)	貸款金額	不良 貸款金額	不良 貸款率(%)
公司貸款和墊款	352,604.0	3,761.9	1.07	327,783.7	3,395.7	1.04
短期貸款	49,841.5	1,229.5	2.47	47,453.4	957.0	2.02
中長期貸款	302,762.5	2,532.4	0.84	280,330.3	2,438.7	0.87
零售貸款和墊款	292,426.7	4,632.1	1.58	290,920.1	4,662.5	1.60
個人按揭貸款	89,748.4	939.2	1.05	91,489.2	1,019.8	1.11
個人經營及 再就業貸款	123,612.0	2,198.1	1.78	120,119.1	2,464.1	2.05
其他貸款	79,066.3	1,494.8	1.89	79,311.8	1,178.6	1.49
票據貼現	61,833.9	1.0	0.00	58,006.8	1.0	0.00
客戶貸款和墊款總額	706,864.6	8,395.0	1.19	676,710.6	8,059.2	1.19

截至2024年6月末，公司貸款不良率較上年末上升0.03個百分點至1.07%，零售貸款不良率較上年末下降0.02個百分點至1.58%。

4. 已重組客戶貸款及墊款

下表列出於所示日期，本集團已重組客戶貸款和墊款情況：

(除另有註明外， 以人民幣百萬元列示)	2024年6月30日		2023年12月31日	
	金額	佔貸款及 墊款總額 百分比(%)	金額	佔貸款及 墊款總額 百分比(%)
已重組客戶貸款 和墊款	3,150.5	0.45	614.5	0.09

截至2024年6月末，本集團重組貸款餘額31.51億元，較上年末上升25.36億元，主要是《商業銀行金融資產風險分類辦法》正式實施後，本集團持續按照該辦法規定對重組貸款進行認定，因此重組貸款有所增加。

5. 逾期客戶貸款及墊款

下表列出於所示日期本集團已逾期客戶貸款和墊款按賬齡分析情況：

(除另有註明外， 以人民幣百萬元列示)	2024年6月30日		2023年12月31日	
	金額	佔貸款及墊款 總額百分比 (%)	金額	佔貸款及墊款 總額百分比 (%)
逾期3個月以內	4,404.6	0.62	3,312.8	0.49
逾期3個月至1年	3,431.0	0.49	3,167.5	0.47
逾期1年以上3年以內	2,214.0	0.31	2,509.9	0.37
逾期3年以上	695.7	0.10	613.9	0.09
已逾期客戶貸款和 墊款總額	10,745.3	1.52	9,604.1	1.42

截至2024年6月30日，本集團逾期貸款總額107.45億元，較上年末增加11.41億元；逾期貸款佔比1.52%，較上年末上升0.10個百分點。

6. 貸款減值準備的變動情況。

下表列出於所示期間本集團貸款減值準備的變動情況：

(除另有註明外， 以人民幣百萬元列示)	階段一	階段二	階段三	合計
2023年12月31日餘額	17,125.5	5,416.4	6,891.9	29,433.8
轉移：				
轉移至階段一	476.1	(164.2)	(311.9)	-
轉移至階段二	(173.7)	264.7	(91.0)	-
轉移至階段三	(184.8)	(444.6)	629.4	-
本期計提	157.9	977.3	1,399.8	2,535.0
本期轉銷及其他	-	-	(2,501.1)	(2,501.1)
本期收回原核銷貸款	-	-	658.8	658.8
2024年6月30日餘額	17,401.0	6,049.6	6,675.9	30,126.5

7. 按擔保方式劃分的貸款分佈情況

下表列出於所示日期按擔保方式劃分的客戶貸款及墊款分佈情況：

(除另有註明外， 以人民幣百萬元列示)	2024年6月30日		2023年12月31日	
	金額	佔比(%)	金額	佔比(%)
信用貸款	146,920.6	20.78	134,003.1	19.80
保證貸款	188,348.3	26.65	177,830.1	26.28
抵押貸款	261,431.7	36.98	256,972.4	37.97
質押貸款	110,164.0	15.59	107,905.0	15.95
客戶貸款和墊款總額	706,864.6	100.00	676,710.6	100.00

8. 貸款遷徙率

項目(%)	2024年6月30日	2023年12月31日	2022年12月31日
正常類遷徙率	2.20	1.43	1.54
關注類遷徙率	43.38	26.60	38.49
次級類遷徙率	66.06	51.25	29.81
可疑類遷徙率	26.85	16.98	2.77

貸款遷徙率按國家金融監督管理總局1104報表口徑計算，為集團數據。

(五) 分部信息

1. 地區分佈摘要

(以百分比列示)	2024年6月30日		2023年12月31日	
	縣域	主城	縣域	主城
存款	73.79	26.21	72.18	27.82
貸款	48.91	51.09	49.30	50.70
資產	53.01	46.99	51.93	48.07
存貸比	49.75	146.34	51.57	137.62

2024年6月末，本集團縣域存款佔比為73.79%，較上年末上升1.61個百分點；縣域貸款佔比為48.91%，較上年末下降0.39個百分點；縣域資產佔比為53.01%，較上年末上升1.08個百分點；縣域存貸比為49.75%，較上年末下降1.82個百分點。本集團立足重慶，持續加大貸款投放，始終堅持提升縣域金融服務能力，支持縣域經濟發展。

2. 業務分部摘要

(除另有註明外， 以人民幣百萬元列示)	2024年6月30日		2023年6月30日	
	金額	佔比(%)	金額	佔比(%)
營業收入				
公司銀行業務	4,278.5	29.22	4,629.3	31.13
零售銀行業務	6,330.6	43.24	6,486.1	43.62
金融市場業務	3,990.8	27.25	3,763.2	25.31
未分配	42.2	0.29	(9.5)	(0.06)
營業收入總額	14,642.1	100.00	14,869.1	100.00

2024年6月末，本集團公司銀行業務營業收入42.79億元，佔比29.22%，同比下降1.91個百分點；零售銀行業務營業收入63.31億元，佔比43.24%，同比下降0.38個百分點；金融市場業務營業收入39.91億元，佔比27.25%，同比上升1.94個百分點。近年來，本行秉承「零售立行，科技興行，人才強行」戰略，立足服務實體經濟，加大對個人及小微的信貸支持，零售銀行業務營業收入貢獻較為穩定。

(六) 中國會計準則與國際財務報告準則編製的財務報表差異

1. 中國會計準則與國際財務報告準則編製的財務報表差異

作為一家在中華人民共和國註冊成立的金融機構，本行按照中華人民共和國財政部頒佈的企業會計準則、中國證監會及其他監管機構頒佈的相關規定(統稱「企業會計準則」)編製包括本行及合併子公司的銀行及合併財務報表。

本集團亦按照國際會計準則理事會頒佈的國際財務報告準則及其解釋，以及香港上市規則適用的披露條例編製合併財務報表。本報告中的財務報表在某些方面與本集團按照企業會計準則編製的財務報表之間存在差異，差異項目及金額列示如下：

(除另有註明外， 以人民幣百萬元列示)	淨資產(合併)		
	2024年 6月30日	2023年 12月31日	2022年 12月31日
按企業會計準則	129,260.1	123,501.7	115,016.2
差異項目及金額			
—收購業務形成的商譽	440.1	440.1	440.1
按國際財務報告準則	129,700.2	123,941.8	115,456.3

2. 中國會計準則與國際財務報告準則編製的財務報表差異原因

本行於2008年6月27日註冊成立為股份有限公司，新成立的股份有限公司收購了原重慶市農村信用合作社聯合社、重慶市渝中區農村信用合作社聯合社等38家縣(區)農村信用合作社聯合社及重慶武隆農村合作銀行的所有資產及負債(「收購業務」)。本行於2009年1月1日首次執行企業會計準則，無需對收購業務中形成的商譽進行確認。本行於2010年12月16日在香港聯交所首次公開發行境外上市外資股(H股)，並於當年首次採用國際財務報告準則，根據首次執行國際財務報告準則的相關規定，追溯確認了收購業務形成的商譽。

(七) 主要會計政策變更及主要會計估計判斷

本集團在應用會計政策確定部分資產和負債的賬面價值及報告期損益時，在某些方面做出估計及判斷。本集團根據過往的經驗和對未來事件的預計做出估計和假設，並定期審閱。除此之外，本集團採用會計政策時還需要做出進一步的判斷。本集團管理層相信，本集團作出的估計及判斷，均已適當地反映了本集團面臨的經濟狀況。受估計及判斷影響的主要領域包括：預期信用損失的計量、金融工具的公允價值、結構化主體擁有控制的判斷、所得稅等。報告期內主要會計政策變更，請參見財務報表附註3、(1)。

三、業務綜述

(一) 普惠金融業務

1. 個人存貸款業務

個人存款業務。持續打造「功能型、特色化、場景式」產品的分類管理體系，優化存款結構，挖掘重點客群存款潛力與貢獻。創設特色化存款產品與活動，增強客戶專屬感，為精準營銷注入強勁動能。截至2024年6月末，個人存款餘額8,077.25億元，較上年末增加605.47億元，增幅8.10%。

個人貸款業務。持續豐富消費金融場景，創設「渝保貸」養老金融產品，填補了本行養老金融信貸產品空白。搭建汽車消費金融場景，推出本行首個總對總新能源汽車分期產品—小米汽車分期產品，是小米汽車金融服務官方合作夥伴中唯一的地方法人銀行。截至2024年6月末，「百億級」拳頭產品「渝快貸」貸款餘額再創新高，達232.11億元，較上年末淨增53.78億元，保持同類產品餘額及增量全市第一。

2. 銀行卡業務

借記卡業務。不斷健全「江渝」品牌化借記卡產品體系，持續完善產品功能。截至2024年6月末，本集團借記卡發卡總量達3,001.24萬張。其中，具有補貼異地匯款手續費功能的鄉情系列借記卡達1,264.96萬張，當年吸收異地匯入資金234.32億元。社保卡業務快速增長，全行累計社保發卡突破690萬張。

信用卡業務。加快數字化轉型，制定信用卡發卡數字化解決方案，為實現信用卡及消費貸款一體化營銷打下堅實基礎。積極響應國家消費政策，針對耐用消費品，與重百商社電器、京東商城、蘇寧商城、小米商城等大型商戶聯合推出分期滿減優惠活動。截至2024年6月末，信用卡用信餘額156.10億元，較上年末淨增6.62億元，增量位居全市第一。

3. 財富管理業務

以客戶標籤畫像為基礎，從「找準客戶產品需求、找到操作流程斷點、找出客戶體驗痛點」三個方面實現客戶價值一體化設計，將社保卡、代發、商戶三類客群作為全行核心客群強化經營。截至2024年6月末，全行零售客戶突破2,900萬戶，VIP客戶淨增18.27萬戶，增幅6.29%，VIP客戶金融資產餘額淨增636.08億元，同比多增127.08億元，增幅9.61%；VIP客戶戶均金融資產較上年末提升3個百分點，實現核心客群數量和質量有效提升。

持續加大創設力度，突出產品專屬化、特色化、定制化，強化與頭部保險、基金、信託等機構合作，上半年共計上架財富產品143隻。代銷全市普惠商業醫療補充險「重慶愉快保」金額4,925萬元、客戶數38.80萬戶，連續兩年服務居民人數、居民參保金額居全市銀行業機構首位。強化科技賦能及客戶分層營銷，為高淨值客戶提供五大類十六項增值服務，建立全方位的綜合服務能力。

4. 小微業務

數字賦能「網格化」，推動信貸直達。發揮線上平台和標準化業務流程作用，結合網點人員優勢與網格化營銷深度融合，通過線上線下「雙向賦能」開展全員、全域營銷，形成獨具特色的普惠小微金融服務模式，不斷鞏固本地市場「護城河」，全力推動普惠小微貸款增量擴面。

拓寬場景「生態圈」，豐富業務渠道。融合「BBC生態圈」，升級打造「愉快振興貸2.0」，不斷豐富專屬產品，增強供需適配性。同時建立商戶薦客激勵機制，將愉快付商戶發展為引流渠道，實現銀商合作「互利共贏」。加強政務業務和數據對接，加快建設「小微企業綜合管理服務平台」，通過聚合政務、結算、融資等涉企服務場景，為中小微企業提供一站式、多樣化金融和政務服務體驗。通過「渝惠融」「渝融通」「信貸直通車」等線上平台，充分發揮「幾家抬」作用，不斷拓寬獲客與服務渠道。

深耕重點「客戶群」，搶抓戰略機遇。聚焦「33618」現代製造業集群體系建設以及科技型企業、高新技術企業雙倍增行動計劃等全市重大戰略，著眼以「專精特新」中小企業為代表的新質生產力，建立服務專員機制，構建「信貸+」服務模式，強化重點產業、重點客群、重點企業走訪對接和營銷投放，在普惠小微領域已服務了全市四分之一的「專精特新」中小企業，有力推動金融「五篇大文章」協同發展。

截至2024年6月末，本行普惠型小微企業貸款客戶突破20萬戶大關、達到20.34萬戶，貸款餘額較上年末增加82.29億元、達到1,367.45億元，實現「兩增」目標，增量、存量穩居全市第一。

(二) 公司金融業務

1. 公司業務

截至2024年6月末，本集團公司存款餘額1,263.06億元，較上年末減少155.37億元；公司貸款餘額3,526.04億元，較上年末增長248.20億元，增幅7.57%，綠色貸款、科技貸款增量分別佔公司貸款增量的22.04%、28.61%。

支持「33618」現代製造業集群體系方面，合作「33618」現代製造業集群體系客戶3,791戶、融資餘額649.2億元，較上年末增長454戶、38.1億元。貸款支持市級專精特新企業1,633戶、259.8億元，信貸覆蓋率達34.4%。製造業貸款724.87億元，較上年末淨增68.15億元，貸款份額穩居全市第一。

支持綠色金融改革創新試驗區建設方面，截至2024年6月末，綠色信貸餘額674.6億元，較上年末淨增54.7億元，目標計劃完成率91.2%。綠色信貸佔比10.6%，較上年末提升0.4個百分點。本年度累計申報碳減排支持工具8.4億元，帶動碳減排量65.2萬噸。

專題：金融服務成渝地區雙城經濟圈，助力打造內陸開放建設新模板

本行緊抓成渝地區雙城經濟圈戰略機遇，積極支持重大項目建設，建立起總分支聯動的跟蹤機制，實現雙城經濟圈重點項目合作率超50%。同時，配套專項優惠政策，在任務指標、進度賽馬等考核方面加強引導，積極跟進項目建設進展，提升重大項目金融服務效率。上半年已向渝萬高鐵、渝西高鐵、渝遂高速公路復線、贛鋒鋰電產業園等重點交通基礎設施及高端製造等領域提供授信支持。截至2024年6月末，累計向2024年成渝地區雙城經濟圈及市級重大項目（2024年新發佈項目庫）授信1,149.29億元，貸款餘額198.74億元，較上年末淨增38.03億元、增幅超20%。

2. 機構業務

圍繞場景搭建、渠道協同、客戶價值提升等方面形成有機生態圈，為持續推進機構業務高質量發展助力；積極參與中央國庫現金管理招投標，為重慶市引入市外資金合計60億元；踐行地方銀行責任，上線「民政驗資通」系統，為社會組織就近開戶驗資提供便利；全面優化商品房預售資金監管系統，助力規範房地產市場交易。

3. 交易銀行業務

2024年上半年，本行實現國際結算量22.73億美元，實現結售匯量5.82億美元，外匯資金交易量穩居重慶本地法人銀行首位，銀行間外匯交易量44.38億美元。

助力西部陸海新通道建設。本行積極落實金融支持西部陸海新通道建設17項重點工作，截至2024年6月末，金融支持陸海新通道建設融資餘額442.7億元。推動專屬融資產品擴容增量，結合通道上經貿企業差異化的融資需求，創新落地「陸海新通道綠色跨境貸」，持續推動「陸海新通道貸」「陸海鏈融」等產品增量擴容，累計發放「陸海新通道貸」3,700萬元，運用陸海新通道多式聯運「一單制」數字提單發放「陸海鏈融」3.40億元，運用「一單制」數字提單動產質押發放通道鐵融213.7萬元，利用政府風險補償金建立風險分擔機制發放陸海新通道綠色跨境貸482萬元。

實現東盟貨幣匯款全覆蓋。與賬戶行摩根大通深化合作上線泰銖、越南盾等120多個小幣種匯款服務功能，與星展銀行簽訂小幣種跨境支付同業服務合作協議，推出小幣種跨境匯款服務並實現東盟貨幣全覆蓋，幫助客戶更好地與東盟及「一帶一路」沿線國家地區開展合作。

拓寬境外新加坡幣清算新渠道。與中國銀行新加坡分行簽署新加坡幣賬戶清算服務協議，拓寬本行新加坡幣清算渠道，進一步完善境內外多渠道同業賬戶儲備，提升清算效率和客戶體驗感。

4. 投資銀行業務

主承銷非金融企業債務融資工具28隻，承銷份額合計71.46億元；參團承銷各類債券總額548.13億元。

(三) 金融市場業務

1. 金融同業業務

報告期內，本行穩步提升市場影響力、擴大品牌知名度：蟬聯2024年度公開市場業務一級交易商資格，是重慶唯一一家獲批該資格的法人機構；成功創設「成渝經濟圈同業存單籃子」，為重慶地區首家創設機構；連續獲評外匯交易中心頒佈的月度「X-Lending」「X-Repo」活躍交易商等創新業務榮譽獎項。

截至2024年6月末，本集團債券投資餘額4,954.05億元，其中政府債券和公共機構及准政府債券合計3,481.41億元，較上年末增加47.70億元，其中AAA¹評級債券1,120.71億元，較上年末增加156.19億元，其他債券中AA+評級債券243.62億元，較上年末減少21.61億元，其他債券中AA評級債券108.31億元，較上年末減少26.72億元。

截至2024年6月末，本集團金融機構債券賬面價值2,495.10億元，其中政策性銀行債1,482.97億元，商業銀行債744.57億元，資產證券化產品176.53億元，其他金融機構發行的債券91.03億元。持有的十大金融債券明細如下：

單位：人民幣百萬元

債券名稱	面值	年利率 (%)	到期日	減值準備
22年政策性銀行債	10,450.0	2.97	2032/10/14	-
21年政策性銀行債	10,240.0	3.66	2031/3/1	-
19年政策性銀行債	10,000.0	3.48	2029/1/8	-
22年政策性銀行債	7,530.0	2.90	2032/8/19	-
21年政策性銀行債	6,220.0	2.73	2024/11/11	-
23年政策性銀行債	5,330.0	2.82	2033/5/22	-
18年政策性銀行債	4,290.0	4.88	2028/2/9	-
23年商業銀行債	4,030.0	2.59	2026/7/20	-
18年政策性銀行債	4,000.0	4.00	2025/11/12	-
21年政策性銀行債	3,990.0	3.41	2031/6/7	-

註：「減值準備」未包含按預期信用損失模型要求計提的第一階段減值準備。

¹ 債券評級：優先債項評級，若無債項評級採用主體評級。

2. 資產管理業務

理財子公司立足集團定位，不斷提升服務國家戰略能級，積極鍛造自身核心競爭力，產品業績表現趨穩向好，內控管理水平穩步提升，全力做到穩根基、強發展。

截至2024年6月末，公司理財產品餘額1,232.86億元，代銷機構總數達97家，品牌影響力持續擴大。公司積極融入集團數字化轉型戰略，目前科技金融條線人才佔比超20%，首批上線理財直銷系統，數字化風控引擎持續優化，聚力提升科技驅動力。著力打造多元、特色產品線，創設鄉村振興、成渝地區雙城經濟圈、西部陸海新通道建設、江渝傳承等多個特色品牌，形成了風格穩健、分層合理的「3+5+N」產品體系，健全以客戶為中心的服務機制，全面提升客戶體驗。持續完善投研驅動機制，構建起覆蓋宏觀、行業、策略、資產等多維視角的投研體系，深耕固收領域、探索創新資產，在築牢風險底線的基礎上用創新驅動發展。

3. 資產托管業務

2024年上半年，本行有序完善資產托管系統建設，努力推進托管業務數字化轉型，提升日常運營效率，實現托管業務穩健發展。

(四) 金融科技

發揮組織架構效用，全面推進全行數字化轉型。進一步優化健全「一會、一總部、一公司」¹的金融科技組織形態，充分發揮架構效用，優先保障科技條線人才配備和資源供給，2024年上半年科技投入保持穩定增長。金融科技管理委員會有效發揮決策功能，2024年上半年完成立項審批等決策事項55項；加速科技與業務的高效融合，全面提升需求研發效率及開發質量，有力支撐全行產品、流程和服務創新，有效服務超千萬線上客戶；持續深耕信息安全保障、信息基礎設施和科技運維領域，確保信息系統穩定運營。截至2024年6月末，全行及重慶渝銀金融科技有限責任公司金融科技人員超600人，形成覆蓋金融能力版圖的科技人才梯隊。

夯實數據中台基礎，拓展數據價值發掘能力。不斷提升數據質量，推進建設數據資產目錄，強化外部數據介入和應用，上半年各類外部數據服務接口累計訪問1.91億次；推進落實數據標準化建設，優化數據標準管控平台，實現數據質量提升和標準管控工作的流程化和自動化；構建基於經營管理的數據分析挖掘模式，立足客戶生命週期建立各類精準營銷模型和運營分析模型，有效提升營銷效果和管理精細化水平；優化智能數據決策平台，持續提高決策的專業性和高效性，日均決策86.5萬筆，決策成功率超過99.99%。

深化信息系統建設，不斷提高運維智能水平。夯實「兩地三中心」災備體系，實現災備體系均衡發展；以雲原生技術落地為契機，穩步推進金融信創在行內落地，不斷革新信息系統部署體系；以金融級AI應用為引擎，推進建設模型統一訓練推理平台，探索落地銀行智能化業務場景服務，加速創設數字金融新業態、新模式；不斷優化銀行關鍵開發框架，推進開發運維技術棧的統一，加速智能輔助工具在科技場景應用，全面提升科技開發運維質量和效率。

打造特色「專利池」和「標準庫」，構建金融科技核心競爭力。本行圍繞科技創新、基礎研究、人工智能、風控決策、體驗提升等領域，以專利和著作權為抓手積極開展知識產權保護工作。截至2024年6月末，年內提交12項發明專利申請，累計提交各類專利達到157件，獲得軟件著作權8項。圍繞金融科技應用，開展內外部標準建設，累計參與40餘項金融行業、團體標準制定，完成11項企業標準制定，其中3項企業標準繼續入圍2023年金融領域企業標準「領跑者」名單。

1 「一會、一總部、一公司」，一會：高管層下金融科技管理委員會；一總部：由數字金融部、軟件開發部、數據資產部、科技管理部、數字渠道部5個總行一級部門構成的金融科技總部；一公司：重慶渝銀金融科技有限責任公司。

電子分銷渠道持續優化，打造數字農商行優質體驗。聚焦「數智」化新引擎，不斷深化電話銀行客戶服務。報告期內，受理客戶來電351.17萬次，人工應答率92.82%，同比提升1.69個百分點，客戶滿意度99.34%。外呼總量597.60萬次，同比提升217.16%，其中機器人外呼586.08萬次，佔比98.07%，同比提升242.93%；升級手機銀行App一鍵多綁服務，支持客戶一次性操作完成支付寶、京東支付、美團支付等多家支付機構的快捷支付簽約；不斷優化UI界面，引入語音助手意圖、搜索提升客服問答能力，客戶提一次問，即可享受智能客服和搜索的雙重服務。截至2024年6月末，本集團手機銀行用戶達1,476.16萬戶，本年淨增37.92萬戶，增幅2.64%，本年度發生交易金額7,034.27億元，發生財務交易3,845.57萬筆；企業網銀系統已完成11次升級迭代，新增優化銀農直聯、授權簽約、批量轉賬(多賬戶)等40個功能。截至2024年6月末，本集團企業網銀客戶達16.59萬戶，本年淨增0.62萬戶，較上年末增長3.88%，本年度發生交易金額5,381.68億元，發生財務交易613.37萬筆，同比增長1.64%。

(五) 縣域金融業務

縣域是本集團開展金融服務的主陣地，縣域金融業務是本集團長期以來堅持的戰略重點。本集團始終堅守「服務『三農』、服務中小企業、服務縣域經濟」的市場定位，優化服務體制機制、強化金融科技賦能、創新特色金融產品，力促農村金融服務適應性、普惠性持續提升，充分滿足縣域市場主體多元化、多層次金融需求，為新型城鎮化和鄉村全面振興有機結合、縣域經濟高質量發展提供有力服務支持、金融支撐。截至2024年6月末，本集團涉農貸款餘額2,404.57億元¹。

1. 渠道建設

截至2024年6月末，本集團在縣域地區共設立5個分行、26個一級支行、126個二級支行及1,283個分理處、1個社區支行、12家村鎮銀行，設立2,521台存取款一體機、271台自助取款機、43台多媒體查詢機、1,917台智能綜合櫃檯，建成並上線運行383個農村便民金融自助服務點。同時，積極打造社銀「就近辦」服務圈，截至2024年6月末，縣域地區落地「就近辦」網點117個，佈放半自助式製卡設備275台，佈放全市首家調通便攜式製卡設備，共計37台，讓群眾充分享受社銀「一體化」服務帶來的便捷。

持續加大縣域電子渠道建設力度，截至2024年6月末，在縣域共發行2,365.25萬張借記卡，佔本行發行借記卡總量的78.81%，其中，發行鄉村振興卡75.14萬張；開通手機銀行用戶1,173.06萬戶，佔本集團手機銀行開戶數的79.47%，較上年末增長30.29萬戶。

1 涉農貸款口徑按照《中國人民銀行關於2024年金融機構金融統計有關事項的通知》(銀發[2024]1號)規定進行調整。

2. 業務支持

本集團注重挖掘區域價值，以客戶為中心，以市場為導向，有效助力縣域經濟發展。截至2024年6月末，本集團縣域地區個人存款6,352.61億元，佔本集團個人存款餘額的78.65%。多措並舉推進「國債下鄉」，縣域地區所在分支行承銷國債淨值11.01億元，佔全行銷售淨值的83.92%。創新消費幫扶模式，加強銀政合作，持續組織「鄉村有好物·渝快助振興」直播帶貨活動，累計帶動縣域地區特色農副產品銷售額203萬元，切實賦能鄉村振興。

根據2024年中央一號文件，從保供給、強基礎、促發展、推建設等方面梳理縣域重點支持領域，如糧食倉儲項目、優秀種植業龍頭企業、農用機械設備製造業等，強化農業供給端金融支持，逐步推動「一縣一貸」落地。關注宜居宜業和美麗鄉村建設，大力支持供水、供電、供氣等基礎設施建設和改造升級，關注農村產業鏈重心從生產端向加工和消費端轉移，推動鄉村振興融合項目以及農產品深加工產業的發展。

理財子公司率先推出「鄉村振興」系列理財產品，開創「財富管理+鄉村振興」新模式，為廣大農村客戶提供「理財投資於農間，收益助力於農忙」的貼心服務，系列產品累計發行超160億元、為客戶累計創利近4億元，致力於成為廣大縣域客戶最值得信賴的理財專家。金租公司重點支持文化旅遊生態工程、鄉村振興和現代農業等項目投放，創新產品及業務模式，精準對接中小微實體企業和三農客戶，重慶市租賃資產餘額140億元，其中縣域佔比77%；2024年新投放重慶市租賃項目金額29.6億元，其中縣域佔比56.32%。

專題：踐行普惠金融，推進「整村授信」全覆蓋

「整村授信」是本行圍繞農村市場「精耕細作」、推進「零售業務批量做」的典型做法。通過推行主動授信、批量授信業務模式，針對農戶外出人數多、融資渠道少、抵押物不足等特點，有效解決傳統線下農戶貸款流程長、資料多、辦理難等難題，更好滿足農戶「短、小、頻、急」資金需求。

本行強化金融科技賦能，自研自建了「鄉村振興數字金融服務平台」，實現標準化信息採集、精細化評級模型、差異化授信策略、批量化主動授信，為分支機構定制1,500台智能工作手機，滿足客戶經理下鄉進村入戶走訪、辦貸等多種業務場景需要，並推出「渝快鄉村貸(整村授信)」專屬產品，具有「無需抵押、主動授信、按需支用、隨借隨還」的特點，授信額度最高可達30萬元。截至2024年6月末，「整村授信」實現重慶市38個涉農區縣全覆蓋，覆蓋7,752個行政村、覆蓋率近98%，為133萬戶農戶預授信超202億元。

(六) 主要控股參股公司情況

1. 控股子公司情況

(1) 渝農商村鎮銀行

渝農商村鎮銀行是本行作為主發起行，發起設立的各家村鎮銀行的總稱。發起設立村鎮銀行，對於本行踐行鄉村振興戰略、切實履行社會責任、進一步提升服務新農村建設的廣度和深度、拓展業務發展空間、構建可持續的盈利增長模式，具有十分重要的意義。截至報告期末，本行在5省份12縣(區、市)共設立了12家渝農商村鎮銀行，持股比例均不低於51%，註冊資本16.62億元，資產總額52.46億元，淨資產19.13億元，存款餘額共計24.26億元，貸款餘額共計46.53億元，不良貸款率1.47%，撥備覆蓋率323.08%，淨利潤0.26億元。

(2) 渝農商金融租賃有限責任公司

渝農商金融租賃為本行的控股子公司，成立於2014年12月，註冊資本25億元。主要從事融資租賃業務，轉讓和受讓融資租賃資產，固定收益類證券投資業務，同業拆借、向金融機構借款、租賃物變賣及處理業務、經紀諮詢、在境內保稅地區設立項目公司開展租賃業務等。本行持有渝農商金融租賃80%的股份。截至報告期末，渝農商金融租賃總資產656.79億元，淨資產80.56億元，報告期內實現營業淨收入11.43億元，淨利潤10.18億元。

(3) 渝農商理財有限責任公司

渝農商理財為本行全資子公司，成立於2020年6月，是全國農商行及西部法人銀行首家理財子公司，註冊資本20億元。主要從事面向不特定社會公眾公開發行理財產品，對受託的投資者財產進行投資和管理；面向合格投資者非公開發行理財產品，對受託的投資者財產進行投資和管理；理財顧問和諮詢服務；經國務院銀行業監督管理機構批准的其他業務。截至報告期末，渝農商理財總資產29.21億元，淨資產28.41億元，報告期內實現淨利潤1.38億元。

2. 主要參股公司

重慶小米消費金融有限公司是重慶市第二家持牌消費金融公司，成立於2020年5月，主要從事發放個人消費貸款業務，註冊資本15億元，本行持有其30%的股份。截至報告期末，重慶小米消費金融有限公司總資產186.44億元，淨資產16.31億元，報告期內實現淨利潤0.40億元。

四、經營中關注的重點問題

(一) 關於淨利息收益率

報告期內，本集團淨利息收益率1.63%，較上年末下降10BP，降幅較上年同期收窄8BP。在市場利率震盪下行，LPR連續下調的背景下，資產收益率延續下行趨勢，較上年末下降18BP。為鞏固負債成本優勢，進一步優化負債量、價、結構的平衡發展，負債付息率較上年末下降8BP，緩解部分息差下行壓力。

展望下半年，在讓利實體經濟、市場利率下行等因素影響下，淨利息收益率下行壓力依舊存在，但通過提高資產負債配置和定價能力，預計降幅將有所收窄。資產端，一是著力發揮人熟地熟優勢，把握成渝地區雙城經濟圈建設機遇，保持貸款規模穩健增長。重點加強對重大戰略、重點領域支持力度，依託組織架構改革，加快金融生態圈建設，大力拓展核心企業上下遊客戶，同時推動消費金融場景化、普惠金融網格化，加大零售普惠貸款投放力度。二是提升定價能力，減緩價格下行幅度。通過數字化賦能，健全精細化、差異化、快速化定價體系，提升定價的精確度和效率，力爭實現規模、價格、效益的均衡發展。三是拓展和提高金融市場資產配置能力，強化利率前瞻性研判，優化投資策略，加快資金交易流轉效率，提升資金使用效益。負債端，一是穩定現有存量基礎，結合商戶系統、社保服務、工資代發等場景打造，持續拓展存款來源，保持存款領先優勢。二是引導存款久期調整，持續優化存款成本。持續加強對存款的期限管控，同時大力發展現金管理和支付結算等業務，提升結算性資金佔比，多點發力促進活期存款保持穩定。三是提升主動負債精細化管理水平，靈活安排主動負債規模及結構，促進負債成本持續下降。

(二) 關於營收增速

報告期內，本集團實現營業收入146.42億元，受淨利息收益率持續收窄影響，營收同比有所下降，但降幅較一季度收窄1.41個百分點。

展望下半年，資產收益率仍面臨下行壓力，本集團將繼續適應變化，增強發展韌性，聚焦提升經營效能。一是做強核心業務，穩定規模增長。整合全行資源、渠道等優勢，加大對重點項目的支持力度，鞏固擴大製造業、民營、消費等領域金融服務領先優勢。同時，依靠本行特色產品及平台優勢，做實做透農村信貸市場，繼續拓寬拓深鄉村振興護城河。二是拓展服務場景，提升客戶價值創造。以客戶為中心，通過網點+「客戶服務中心」佈局，以提升「賦能平台」+「營銷鐵軍」綜合作戰能力，線上線下全渠道主動觸客、獲客，完善「全面識別—精準匹配—高效服務」閉環，全面挖掘客戶價值，提升客戶價值創造能力。三是深入研究市場，穩定非息貢獻。不斷強化市場分析研判，切實完善資產配置，豐富交易品種及範圍，同時制定靈活有效的交易策略，把握交易機會，穩定非息收入貢獻。

(三) 關於盈利增速

報告期內，本集團強化降本增效管理，淨利潤同比增加4.4億元，增幅6.18%，經營業績保持穩健增長。

展望下半年，本集團將在穩息差、穩營收的同時，進一步提升精細化管理水平，從管理提效、風險提質等方面充分挖潛，力爭經營業績保持穩健。一是提升財務資源的運用效率。做好大類費用配置，按照「有保有壓」原則，提升財務資源配置效率，同時強化業務發展費用投入產出評估，將投入產出比引入資源配置各環節，細化各項投入產出分析維度，強化跟蹤分析，切實提升費用效率，進一步提升價值和效益創造能力。二是推動全面風險管理提質增效。通過數字化、標準化流程提升風險監測識別能力，摸清存量資產風險底數，做好重點企業風險化解，同時加大逾期貸款、不良貸款清收盤活，提高不良資產處置質效。

(四) 關於資產質量

2024年上半年，面對外部環境複雜性、嚴峻性、不確定性明顯上升，國內結構調整持續深化等帶來的新挑戰，本集團持續加強信用風險監測，嚴把實質風險，動態實施分類管理，不斷夯實資產質量，上半年主要指標總體保持穩定。

一是不良貸款率較上年末持平。截至2024年6月末，本集團不良貸款率**1.19%**，較上年末持平，繼續保持良好水平。

二是逾期貸款佔比較上年末略有上升。截至2024年6月末，本集團逾期貸款佔比**1.52%**，較上年末小幅上升**0.1**個百分點。逾期貸款中零售貸款佔比較高，主要是近兩年部分個體工商戶經營不及預期，償債壓力較大，同時部分個人客戶收入下滑，導致零售貸款逾期有所上升，但本集團逾期貸款中有保貸款佔比達到**82.67%**，其中抵質押貸款的押品價值對貸款本金覆蓋倍數為**1.89**倍，具有良好的風險緩釋能力，風險總體可控。

三是關注貸款佔比有所上升。截至2024年6月末，本集團關注貸款佔比**1.41%**，較上年末上升**0.27**個百分點。一方面，部分零售貸款受逾期影響下調為關注類；另一方面上半年本集團嚴格按照分類新規要求，對部分辦理了合同調整的企業貸款根據實質風險對其貸款風險分類下調為關注類，其中大部分為房地產客戶，在當前市場環境下銷售回款減弱，或者經營未及預期。本集團按照房地產相關支持政策，對符合條件的客戶重新制定了還款計劃，並且基於審慎原則下調其貸款風險分類。本集團關注貸款中有保貸款的佔比達到**90.04%**，其中抵質押貸款押品價值對本金覆蓋倍數為**2.59**倍，具有較強風險緩釋能力，並且已前瞻性計提減值準備，截至2024年6月末，本集團關注類貸款的平均計提比例為**32.56%**。同時，本集團在充分研判的前提下對上述貸款重新制定還款計劃，有助於企業向好發展，有利於本集團資產質量的持續穩定。後續本集團將對此類貸款持續監測，對上述貸款風險分類實施動態調整。

四是公司類貸款不良生成率同比下降。截至2024年6月末，本集團公司類貸款不良率**1.07%**，較上年末上升**0.03**個百分點，但不良生成率較上年同期繼續保持下降趨勢。

展望下半年，財政「積極」的政策基調延續，預計國內經濟仍將延續回升向好態勢，居民收入狀況將得到進一步改善。本集團將緊跟政策導向，積極做好金融「五篇大文章」，著力深挖農村縣域市場，對接重大戰略項目，為地方經濟高質量發展提供金融支持。同時加快推進數字賦能，進一步加強貸前、貸中、貸後風險評估工作，嚴格按照《商業銀行金融資產風險分類辦法》要求對金融資產進行分類管理，並前瞻性計提減值準備。加強不良資產清收處置工作，穩步提升經營效益。總體上，預計本集團下半年資產質量將延續穩定態勢，相關指標持續可控且繼續保持良好水平。

(五) 關於減值準備

本集團始終堅持效益與規模並重、質量與速度並重、內控與發展並重的經營理念，堅守合規、審慎、穩健經營，嚴格落實《商業銀行預期信用損失法實施管理辦法》的相關要求，遵循減值計提的全面性、真實性、謹慎性、動態性和匹配性，保持撥備計提方法的連續性，未發生撥備計提方法的重大變化。截至2024年6月末，本集團信用風險損失準備餘額為342.63億元，較上年末上升6.17億元，其中信貸資產減值準備餘額為302.46億元。撥備覆蓋率360.29%，撥貸比4.28%，繼續保持較高水平並維持在上市銀行前列。逾期90天以上貸款撥備覆蓋率477.01%，逾期60天以上貸款撥備覆蓋率413.32%，繼續保持充足的風險抵補能力。

2024年上半年本集團計提信用減值損失24.57億元，較去年同期多提6.12億元，同比增加33.18%。一方面是貸款及墊款計提信用減值損失25.35億元，較去年同期多提11.65億元，同比增長85.06%，主要是去年同期大額收回前期已核銷貸款，帶動減值準備回撥。另一方面，本集團債權投資的資產質量較為平穩，故債權投資較去年同期少提4.45億元。

五、風險管理

2024年以來，本集團堅持穩中求進，聚焦金融「五篇大文章」和數字化轉型戰略持續提升風險管理能效，積極應對外部風險形勢和行業趨勢變化。

完善管理體系，增強風險管理「全面性」。發佈年度風險偏好，明確各類主要風險的定性要求及定量指標。下發年度風險管理工作意見，全面部署總行、分支行、附屬機構風險管理重點工作，並運用風險限額、績效考核等管理工具促進風險偏好和工作意見的貫徹執行。落地監管新規，修訂金融資產風險分類、市場風險、信息科技風險、表外業務風險等管理制度，持續完善ESG風險管理，印發管理辦法，將環境與社會風險管理融入信貸業務全流程，建立對授信客戶環境與社會風險的分類體系。

優化管理舉措，提升風險管理「主動性」。針對宏觀經濟形勢，除定期開展信用、市場、流動性風險常規壓力測試外，還針對重點領域開展了相關專項壓力測試，前瞻量化評估極端風險對資本充足水平的影響；開展風險分類排查，有序推進新規過渡期重分類計劃，夯實資產質量；加強互聯網貸款產品全生命週期風險評估，分類實施差異化管控措施。適度下放「專精特新」企業、住房按揭貸款審批權限，跟進風險監測，積極做好金融「五篇大文章」。對風險偏好、風險限額建立多維度、分頻次的監測預警和處置機制，報告期內各項定量指標表現良好。

加大轉型力度，提升風險管理「智能性」。內評模型持續優化，自主完成零售內評模型優化更新，模型對零售產品的金額覆蓋率提升至99%。同時，以集團數字化轉型戰略實施為契機，大力推進市場風險管理相關項目實施，啟動模型風險管理系統建設，啟動操作風險管理體系優化提升項目，推進風險數據集市統一風險視圖建設，促進全面風險管理迭代升級，提升智能風控水平並滿足監管合規性。

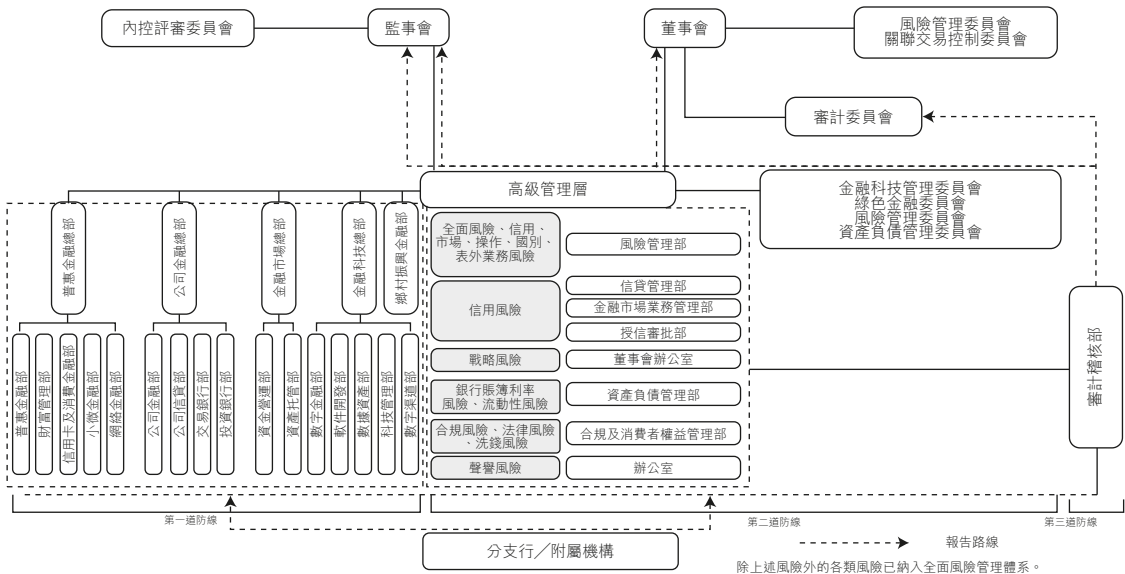
(一) 風險管理架構

本行董事會承擔全面風險管理的最終責任，下設風險管理委員會，根據董事會授權履行全面風險管理的相關職責，定期審議集團風險偏好陳述書，並通過相應政策加以傳導。高級管理層承擔全面風險管理的實施責任，執行董事會制定的風險戰略，下設風險管理委員會，對風險管理重要事項進行集體審議。監事會承擔全面風險管理的監督責任，負責監督檢查董事會和高級管理層在風險管理方面的履職盡責情況並督促整改。

總行風險管理部是全面風險的牽頭管理部門，負責牽頭實施全面風險管理體系建設，及時向高級管理層報告本集團全面風險及各類重要風險情況。總行各職能部門承擔本條線、本部門風險管理的直接責任，按照職責分工負責全行信用風險、市場風險、流動性風險及操作風險等各類風險的具體管理工作。總行審計稽核部負責對相關履職情況實施內部審計。各分支機構承擔本級行全面風險的日常管理職責。各附屬機構建立與自身業務性質、規模和複雜程度相適應的風險偏好、風險管理政策，聚焦主責主業和高質量發展，健全自身風險管理「三道防線」機制，按規定路線和頻率向發起行進行風險報告。

風險管理架構

本行全面風險管理組織架構由董事會、監事會、高級管理層及其授權的專門委員會、總行風險管理部、其他相關職能部門、審計稽核部和各分支機構、附屬機構構成。



(二) 信用風險管理

信用風險是指銀行的借款人或交易對手因各種原因未能按合同約定履行其相關義務而使銀行業務發生損失的風險。

2024年上半年，本集團積極貫徹各級政府政策方針，持續加強對地方經濟發展涉及的重大項目支持力度，同時不斷強化信用風險管控工作，資產質量總體保持穩定。一是持續完善信用風險管理體系，出台年度信貸投向指引，推動信貸資產結構優化；二是持續開展風險排查，結合金融資產風險分類管理要求，對存量資產風險狀況進行全面梳理，動態實施分類管理，持續夯實資產質量；三是開展信用風險相關壓力測試，量化重點領域對本行的風險傳導；四是嚴控集中度風險，開展大額風險暴露管理，持續優化大額風險暴露系統功能，推動各項功能運用，截至2024年6月末，本集團大額風險暴露相關指標均優於監管標準。

(三) 市場風險管理

市場風險是指因市場價格(利率、匯率、股票價格和商品價格等)發生不利變動而使本集團表內和表外業務發生損失的風險。本集團面臨的市場風險主要包括利率風險和匯率風險。市場風險管理旨在通過識別、計量、評估、監測等措施，將潛在的市場風險損失維持在本集團可承受的範圍內，實現經風險調整的收益最大化。

本集團根據監管規定，結合經營管理實際，對利率風險、匯率風險進行主動管理，通過對授權、授信、風險偏好與限額的規定、監控與報告等措施建立了市場風險的管理體系。

2024年上半年，本集團持續提升市場風險主動管理能力，穩步推進各項管理工作。根據業務計劃制定全年市場風險偏好與限額方案，做好執行監測和風險提示。做好每日估值和前瞻性分析，定期開展不同頻次的分析。根據宏觀政策及經濟形勢，合理調整壓力測試情景並定期開展，評估不同壓力情景對資本的影響。加強利率及匯率研判，定期開展國內外經濟基本面及金融數據分析，提高市場風險分析的前瞻性。持續推進市場風險管理相關項目實施，提升市場風險管理信息化和數字化水平。

1. 利率風險管理

利率風險是指利率水平、期限結構等不利變動導致本集團經濟價值及整體收益遭受損失的風險。利率風險是本集團面臨的主要市場風險，包括交易賬簿和銀行賬簿。本集團根據賬簿的不同性質和特點，採取相應的市場風險識別、計量、監測和控制方法。

2024年上半年，我國貨幣政策持續保持靈活適度，銀行體系流動性總體保持合理充裕，疊加國內經濟內生動能偏弱、經濟結構轉型加速，10年期國債收益率向下突破2.21%。根據當前經濟形勢及貨幣政策導向，預計2024年下半年市場利率存在較大不確定性，本集團將高度關注政策變化和經濟基本面恢復情況，提高利率風險管理前瞻性，加強內外部利率差異化、精細化定價，保障集團收益和市場價值持續提升。

1.1 交易賬簿利率風險管理

本集團主要通過利率重定價缺口分析來評估交易賬簿利率風險，結合久期分析、情景模擬和壓力測試等方法進行計量。本集團按日監測交易賬簿債券業務估值及限額執行情況，2024年上半年無觸發限額情況，壓力測試結果表明交易賬簿利率風險較小。

1.2 銀行賬簿利率風險管理

本集團定期計量利率敏感性缺口，通過缺口分析來評估承受的利率風險，並進一步評估在不同利率情景下，利率變動對經濟價值和淨利息收入的影響，壓力測試結果表明銀行賬簿利率風險可控。

本集團利率風險缺口按合同重定價日或到期日(兩者較早者)結構如下表：

(以人民幣百萬元列示)	3個月以內	3個月至1年	1年至5年	5年以上	不計息	合計
2024年6月30日利率缺口	<u>(243,762.9)</u>	<u>(25,278.6)</u>	<u>153,760.5</u>	<u>184,218.7</u>	<u>49,087.8</u>	<u>118,025.5</u>
2023年12月31日利率缺口	<u>(138,132.8)</u>	<u>(72,605.0)</u>	<u>100,665.4</u>	<u>204,573.6</u>	<u>18,351.3</u>	<u>112,852.5</u>

註：上表列示數據包含交易賬簿數據。

截至2024年6月末，本集團各期限累計利率風險缺口人民幣1,180.3億元，較上年末增加人民幣51.7億元。

1.3 銀行賬簿利率敏感性分析

假設市場整體利率發生平行變化，並且不考慮管理層為降低利率風險而可能採取的風險管理活動，本集團利率敏感性分析如下：

(以人民幣百萬元列示)	本集團 2024年6月30日		本集團 2023年12月31日	
	對淨利潤 的影響	對其他綜合 收益的影響	對淨利潤 的影響	對其他綜合 收益的影響
利率基點變動				
上升100個基點	(460.3)	(3,158.4)	149.9	(3,663.5)
下降100個基點	460.3	3,275.3	(151.2)	3,920.4

註：上表列示數據包含交易賬簿數據。

2. 匯率風險管理

匯率風險主要源於本集團資產與負債以及資本之間幣種錯配和外匯交易所導致的貨幣頭寸錯配。本集團主要採用外匯敞口分析、敏感性分析等手段計量匯率風險。本集團主要經營人民幣業務，特定交易涉及美元、歐元與港幣，其他幣種交易較少，外幣交易主要為本集團的自營和代客即期業務、自營和代客掉期業務、代客遠期業務。

2024年上半年，美元兌人民幣匯率呈逐步上行趨勢，主要由於美國經濟具有一定韌性，市場降低美聯儲降息預期，同時國內經濟復甦緩慢，美元兌人民幣匯率較上年末整體上行，截至2024年6月30日，銀行間外匯市場美元兌人民幣即期匯率收於7.2659，較上年末上行2.45%。在美元升值的情況下，本集團較上年末適當增加了美元敞口，截至2024年6月末，外匯總敞口為正敞口6.97億元，外匯風險整體可控。展望下半年，預期美聯儲可能降息，美元兌人民幣匯率或將有所下行。本集團將持續關注全球經濟形勢及政策，加強對外匯匯率走勢的研判，合理配置本外幣資產，通過加強外匯存貸規模動態管理、合理安排外匯資金運用等方式以提高外匯敞口風險管理能力和外匯資產負債管理水平。

截至2024年6月末，本集團資產負債表內外幣折人民幣後頭寸情況見下表：

(以人民幣百萬元列示)	人民幣	美元 折合人民幣	港元 折合人民幣	其他貨幣 折合人民幣	合計
2024年6月30日淨頭寸	117,793.7	223.2	9.8	(1.2)	118,025.5
2023年12月31日淨頭寸	111,969.6	681.6	185.4	15.9	112,852.5

2.1 匯率敏感性分析

假設人民幣對美元的即期與遠期匯率發生變動，並且不考慮管理層為降低匯率風險而可能採取的風險管理活動，本集團匯率敏感性分析如下：

(以人民幣百萬元列示) 匯率變動	2024年6月30日 對淨利潤的影響	2023年12月31日 對淨利潤的影響
升值5%	(8.4)	(25.6)
貶值5%	8.4	25.6

(四) 流動性風險管理

流動性風險是指無法以合理成本及時獲得充足資金，用於償付到期債務、履行其他支付義務和滿足正常業務開展的其他資金需求的風險。本集團流動性風險管理的目標是通過建立科學完善的流動性風險管理機制以及對流動性風險實施有效地識別、計量、監測和報告，確保本集團在正常經營環境或壓力狀態下，及時滿足資產、負債及表外業務引發的流動性需求和履行對外支付義務，維護整體安全、穩健運行，保護存款人利益，有效平衡資金的效益性和安全性。

本集團董事會承擔流動性風險管理的最終責任，高級管理層下設資產負債管理委員會和風險管理委員會負責制定與本集團流動性風險整體管理有關的政策及策略，資產負債管理部、風險管理部、資金營運部、交易銀行部及其他相關部室相互配合，形成分工協作、職責分明、運行高效的流動性風險管理組織架構。

本集團通過持續開展全行頭寸的監測與管理，確保支付安全。加強流動性風險監測工作，結合FTP內部資金轉移定價系統的使用，提高系統內資金調度管理水平。本集團按年更新流動性風險壓力測試情景，按季開展流動性風險壓力測試，以檢驗在極端壓力情況下本集團的風險承受能力，結果顯示，壓力情景下的流動性風險管理難度雖然有所增加，但仍處於可控範圍。

報告期內，央行延續穩健的貨幣政策，銀行間市場流動性保持合理充裕。本集團堅持審慎、合規的經營理念，持續優化資產負債結構，制定並執行2024年流動性風險偏好和限額管控方案，結合外部環境和內部業務變化需求，開展前瞻性流動性風險指標測算，提前部署、動態調整流動性風險管理策略，助推流動性風險各項指標持續達標。加強管理信息系統的建設升級，助推精細化流動性管理落地。報告期內流動性水平保持良好，反映本集團流動性狀況的主要指標均符合監管要求。

本集團通過流動性缺口分析來評估流動性風險狀況。截至2024年6月末，本集團流動性缺口分析如下：

(以人民幣百萬元列示)	以合同到期日劃分的未折現合同現金流							合計
	已逾期/ 無期限	即期償還	1個月以內	1個月至 3個月	3個月至 12個月	1年至5年	5年以上	
2024年6月30日								
資產負債淨頭寸	<u>52,649.0</u>	<u>(192,270.3)</u>	<u>(51,468.8)</u>	<u>(53,114.2)</u>	<u>(285,225.5)</u>	<u>357,506.6</u>	<u>536,718.7</u>	<u>364,795.5</u>
2023年12月31日								
資產負債淨頭寸	<u>52,679.6</u>	<u>(238,674.4)</u>	<u>(103,291.0)</u>	<u>(115,683.0)</u>	<u>(72,255.8)</u>	<u>282,536.6</u>	<u>561,664.5</u>	<u>366,976.5</u>

本集團按照《商業銀行流動性風險管理辦法》(中國銀行保險監督管理委員會令2018年第3號)的相關要求計量並披露流動性比例、淨穩定資金比例和流動性覆蓋率。

截至2024年6月末，本集團流動性比例如下：

流動性比例(%)	2024年6月30日	2023年12月31日	2022年12月31日
人民幣	95.86	91.42	87.55
外幣	220.88	87.62	236.85

流動性比例為流動性資產除以流動性負債。

截至2024年6月末，本集團淨穩定資金比例如下：

(以人民幣百萬元列示)	2024年6月30日	2024年3月31日
可用的穩定資金	1,025,017.69	1,027,433.86
所需的穩定資金	798,977.82	806,140.41
淨穩定資金比例(%)	128.29	127.45

淨穩定資金比例為可用穩定資金除以所需的穩定資金。該指標用以衡量商業銀行是否具有充足的穩定資金來源，以滿足各類資產和表外風險敞口對穩定資金的需求。

截至2024年6月末，本集團流動性覆蓋率如下：

(以人民幣百萬元列示)

2024年6月30日

合格優質流動性資產	127,563.65
未來30天現金淨流出量	37,696.32
流動性覆蓋率(%)	338.40

合格優質流動性資產是指在流動性覆蓋率所設定的壓力情景下，能夠通過出售或抵(質)押方式，在無損失或極小損失的情況下在金融市場快速變現的各類資產。未來30天現金淨流出量是指在流動性覆蓋率所設定的壓力情景下，未來30天的預期現金流出總量與預期現金流入總量的差額。預期現金流出總量是在流動性覆蓋率所設定的壓力情景下，相關負債和表外項目餘額與其預計流失率或提取率的乘積之和。預期現金流入總量是在流動性覆蓋率所設定的壓力情景下，表內外相關契約性應收款項餘額與其預計流入率的乘積之和。可計入的預期現金流入總量不得超過預期現金流出總量的75%。

(五) 操作風險管理

操作風險是指由於內部程序、員工、信息科技系統存在問題以及外部事件造成損失的風險。本集團以全面性、審慎性為原則，在全面風險管理體系下，遵從整體風險偏好，實施與資產規模、業務複雜程度相匹配的操作風險管理策略。

報告期內，本集團持續加強操作風險管理，操作風險總體可控。一是健全操作風險管理體系。啟動操作風險管理體系優化提升諮詢項目，推進操作風險管理制度、流程、工具、系統等方面的提升和完善。二是持續深化操作風險三大工具的運用。優化操作風險監測指標，強化損失數據收集和分析，提高風險監測、預判能力，提升風險防控的有效性和針對性。三是開展多項風險排查。組織開展員工行為、案件風險等專項排查，不斷強化重點領域風險防範。四是持續加強業務連續性管理質效，統籌制定演練計劃，協調技術、業務部門合理整合演練資源，加強協同合作，保障重要業務穩定運營。

(六) 聲譽風險管理

聲譽風險是指本集團經營管理及其他行為或者外部事件，導致利益相關方、社會公眾、媒體對本集團形成負面評價，從而損害本集團品牌價值，不利於本集團正常經營，甚至影響到市場穩定和社會穩定的風險。

報告期內，本集團建立健全聲譽風險管理機制，進一步加強聲譽風險分類管理、客戶應急及投訴處置、突發輿情應急處置、信息發佈流程管理、宣傳工作規範管理等內容。同時，不斷做好輿情監測、處置工作，主動有效防範聲譽風險和應對負面輿情事件，積極維護本行良好的市場形象，以實現聲譽風險管理的總體目標。

(七) 信息科技風險管理

信息科技風險，是指在運用信息科技的過程中，由於自然因素、人為因素、技術漏洞或管理缺陷產生的操作、法律和聲譽等風險。

報告期內，本集團持續完善信息科技風險管理體系，提升信息科技風險管理效能，未發生重大信息科技風險事件。一是優化制度體系。更新《信息科技風險管理辦法》等制度，進一步規範信息科技風險管理各環節工作，提升制度的全面性、有效性和可操作性。二是狠抓運維管控。強化7×24運維值班管理，做好元旦、春節等重要時點網絡安全保障，有效維護重要業務穩定運營。三是落實評估與監測。運用專家小組評審機制落實重要信息系統項目建設前的風險評估環節，定期開展信息科技風險監測分析，組織開展信息科技外包風險管理評估，充分識別信息科技風險管理短板，不斷完善風控措施，提升集團信息科技風險管理水平。

(八) 洗錢風險管理

本集團認真落實重慶市反洗錢工作會議精神，深化主動管理履職體系建設，提升風險防範能力。

報告期內，本集團堅持「風險為本」理念，積極探索反洗錢與公司治理緊密融合，凝聚管理合力。修訂反洗錢內控制度，對業務制度、業務需求實施反洗錢合規審查，優化反洗錢內部控制機制。完善可疑交易監測模型，推動人工智能、機器學習、外部數據等技術應用，高效精準篩選、報送可疑交易。開展產品、渠道風險評估及反洗錢專項檢查，找準風險漏洞與薄弱環節，進一步督導整改提升。召開反洗錢工作會，轉發風險提示，發揮三道防線協同聯動作用。對零售客戶經理開展反洗錢培訓，組織「四季行」專題宣傳，持續建設反洗錢合規文化。

(九) 內部審計情況

本集團依據法律法規建立健全內部審計體系。內部審計在黨委、董事會的領導下開展工作，向其負責並報告工作。《公司章程》明確董事會負責建立和維護健全有效的內部審計體系，確保內部審計具有充分的獨立性。內部審計機構配備專職審計人員，內審人員配置符合監管要求。

報告期內，內部審計堅持服務組織目標，全面履行審計監督職責，加強政策研究和風險研判，系統梳理內外部要求，圍繞「國之大者」促進高質量發展、圍繞全面深化改革推動「三攻堅一盤活」改革突破、圍繞執行監管政策防範重點領域風險等開展審計項目。全方位提升審計監督效能，注重理念變革，將研究型審計作為審計履職的重要抓手，提高經濟體檢的精準性和實用性；注重能力建設，持續加強審計人員自身能力建設，進一步增強新發展階段做好審計工作的本領；注重凝聚合力，積極探索各類監督貫通融合的有效路徑，同向發力、同頻共振、同題共答，助力全行高質量發展。

(十) 關聯交易情況

報告期內，本行按照上市銀行要求，持續完善本行關聯交易管理。加強關聯方名單管理，向股東、董監高等人員傳遞關聯交易管理的重要性和管理原則，定期向關聯方徵集信息，並對名單進行動態管理和適時更新，強化關聯方識別，築牢關聯交易管理基礎。嚴格關聯交易審查審批，把控關聯交易合規風險，規範執行關聯交易審議與披露標準，及時履行交易備案或報送義務。加強關聯交易集中度管控，定期監測集中度指標，防範集中度風險，報告期內相關指標均符合監管要求。

1. 與日常經營相關的關聯交易

報告期內，本行按照監管要求和本行《關聯交易管理辦法》開展關聯交易，發生的關聯交易定價公允，符合本行和股東的整體利益。

- (1) 根據銀行業監督管理機構相關規定，報告期內共審批重大關聯交易4筆，在報告期末的授信餘額為**191.92**億元，具體如下：

單位：人民幣萬元

序號	關聯方名稱	交易類型	授信餘額	佔資本淨額比例
1	重慶渝富控股集團有限公司及集團成員	授信	1,077,177.87	8.70%
2	重慶市城市建設投資(集團)有限公司及集團成員	授信	432,519.20	3.49%
3	重慶發展投資有限公司及集團成員	授信	374,957.20	3.03%
4	重慶機場集團有限公司	授信	34,500.00	0.28%

- (2) 按照上交所相關規定，報告期內，與上交所規定下的關聯方發生的經董事會或股東大會審議的關聯交易如下：

本行第五屆董事會第四十次會議於2024年3月1日審議通過了《關於審議重慶機場集團有限公司關聯交易的議案》，同意對重慶機場集團有限公司授信**35**億元，授信有效期**1**年。詳情可參閱本行在上交所網站發佈的《重慶農村商業銀行股份有限公司關於關聯交易事項的公告》(公告編號：2024-006)。

本行第五屆董事會第四十三次會議和2023年度股東大會分別於2024年5月8日和2024年5月28日審議通過了《關於審議重慶渝富資本運營集團有限公司及其關聯方的關聯交易的議案》《關於審議重慶市城市建設投資(集團)有限公司及其關聯方的關聯交易的議案》《關於審議重慶發展投資有限公司及其關聯方的關聯交易的議案》，同意對重慶渝富控股集團有限公司給予集團綜合授信額度**1,769,967.00**萬元，對重慶市城市建設投資(集團)有限公司給予集團綜合授信額度**1,850,000.00**萬元，對重慶發展投資有限公司給予集團綜合授信額度**1,850,000.00**萬元，以上授信期限均為**1**年。詳情可參閱本行在上交所網站發佈的《重慶農村商業銀行股份有限公司關於關聯交易事項的公告》(公告編號：2024-022)。

2. 資產或股權收購、出售發生的關聯交易

報告期內，本行未發生資產或股權收購、出售的重大關聯交易。

3. 共同對外投資的關聯交易

報告期內，本行未發生共同對外投資的重大關聯交易。

4. 關聯債權債務往來

報告期內，本行不存在非經營性重大債權債務往來。

5. 關聯財務公司業務往來

報告期內，本行不存在控股的財務公司。本行與存在關聯關係的財務公司之間不存在存款、貸款、授信或其他金融業務的重大關聯交易。

6. 其他重大關聯交易

報告期內，除上述交易外，本行不存在符合證券監管部門規定的其他重大關聯交易。

六、資本管理

本集團實施全面的資本管理，包括資本管理政策制定、資本規劃、資本充足率管理計劃、資本計量、內部資本充足評估、資本配置和資本考核管理。本集團資本管理的目標是以內部資本積累為主，外部資本補充為輔，有效平衡資本供給與需求，強化資本對業務的約束和引導，保持資本水平持續高於監管要求，並預留一定安全邊際和緩衝區間。

2024年上半年，本集團持續推進資本管理精細化，制定並執行2024-2026年資本規劃，合理安排風險加權資產計劃，調整業務結構，提升資本使用效率，保持資本持續增長，進一步夯實全行資本實力，不斷增強服務實體經濟能力。報告期內各項資本指標表現良好，為集團業務穩健發展和戰略實施提供了有力保障。

(一) 資本充足率情況

2024年起，本集團按照《商業銀行資本管理辦法》及相關規定計算核心一級資本充足率、一級資本充足率和資本充足率，其中信用風險採用權重法計量，市場風險採用簡化標準法計量，操作風險採用標準法計量。資本充足率計算範圍包括本行所有分支機構、附屬村鎮銀行、金融租賃公司及理財子公司。

截至2024年6月末，本集團資本充足率為15.71%，較上年末下降0.28個百分點；核心一級資本充足率、一級資本充足率分別為13.83%、14.53%，較上年末上升0.30、0.29個百分點。2024年，《商業銀行資本管理辦法》正式實施，全面重構風險加權資產計量框架，本集團風險加權資產增速同比下降，核心一級資本淨額、一級資本淨額增速高於風險加權資產增速，核心一級資本充足率、一級資本充足率較上年末略有上升。受二季度末行權贖回50億元二級資本債影響，資本淨額增速低於風險加權資產增速，資本充足率較上年末略有下降。

下表列示截至2024年6月末，本集團及本銀行根據《商業銀行資本管理辦法》計算的各級資本充足率，2023年12月末各級資本充足率根據《商業銀行資本管理辦法(試行)》計算。

本集團及本銀行資本充足率計算結果

(除特別註明外， 以人民幣百萬元列示)	2024年6月30日		2023年12月31日	
	本集團	本銀行	本集團	本銀行
核心一級資本淨額	122,128.7	108,451.6	116,457.3	104,057.3
一級資本淨額	128,263.8	114,449.2	122,587.9	110,054.9
資本淨額	138,696.4	123,809.7	137,660.4	124,143.1
風險加權資產	882,970.8	813,709.2	860,884.9	796,915.7
其中：信用風險加權資產	822,754.7	758,203.0	794,324.4	736,145.7
市場風險加權資產	6,881.4	6,881.4	11,692.8	10,523.5
操作風險加權資產	53,334.7	48,624.8	54,867.7	50,246.5
核心一級資本充足率(%)	13.83	13.33	13.53	13.06
一級資本充足率(%)	14.53	14.07	14.24	13.81
資本充足率(%)	15.71	15.22	15.99	15.58

本集團資本充足率情況表

(除特別註明外，以人民幣百萬元列示)	2024年6月30日	2023年12月31日
核心一級資本	122,845.7	117,173.6
實收資本可計入部分	11,357.0	11,357.0
資本公積可計入部分	20,887.7	20,895.1
盈餘公積和一般風險準備	35,178.4	33,939.9
未分配利潤	52,773.6	50,008.6
非控制性權益	1,031.6	997.4
其他	1,617.4	(24.4)
核心一級資本扣除項目	(717.0)	(716.3)
商譽扣減與之相關的遞延稅負債後的淨額	(440.1)	(440.1)
其他無形資產(不含土地使用權)扣減與之相關的遞延稅負債後的淨額	(282.1)	(284.0)
其他應在核心一級資本中扣除的項目合計	5.2	7.8
核心一級資本淨額	122,128.7	116,457.3
其他一級資本	6,135.1	6,130.6
無固定期限資本債	5,997.6	5,997.6
非控制性權益	137.5	133.0
一級資本淨額	128,263.8	122,587.9
二級資本	10,432.6	15,072.5
二級資本工具及其溢價可計入金額	-	5,000.0
超額損失準備	10,157.5	9,806.5
非控制性權益	275.1	266.0
資本淨額	138,696.4	137,660.4
風險加權資產總額	882,970.8	860,884.9
核心一級資本充足率(%)	13.83	13.53
一級資本充足率(%)	14.53	14.24
資本充足率(%)	15.71	15.99

管理層討論與分析

下表列示截至2024年6月末，根據《商業銀行資本管理辦法》信用風險權重法計量的信用風險暴露情況，2023年12月末信用風險暴露情況根據《商業銀行資本管理辦法(試行)》計算。

(除特別註明外， 以人民幣百萬元列示)	2024年6月30日		2023年12月31日	
	風險暴露	未緩釋 風險暴露	風險暴露	未緩釋 風險暴露
表內信用風險	1,488,709.4	1,436,210.0	1,370,980.6	1,340,003.1
表外信用風險	54,339.5	27,987.1	19,972.7	12,393.3
交易對手信用風險	11,976.2	11,976.2	20,989.7	20,989.7
合計	1,555,025.1	1,476,173.3	1,411,943.0	1,373,386.1

(二) 槓桿率情況

截至2024年6月末，本集團槓桿率8.20%，較上年末下降0.20個百分點，主要是由於一級資本淨額增速低於表內外資產規模增速所致。

下表列示截至2024年6月末，本集團根據《商業銀行資本管理辦法》計算的槓桿率，2023年12月末槓桿率根據《商業銀行槓桿率管理辦法(修訂)》計算。

槓桿率情況表

(除特別註明外，以人民幣百萬元列示)	2024年6月30日	2023年12月31日
一級資本淨額	128,263.8	122,587.9
調整後的表內外資產餘額	1,564,019.4	1,459,669.7
槓桿率(%)	8.20	8.40

根據《商業銀行資本管理辦法》要求，有關本報告期的監管併表關鍵審慎監管指標、資本工具的主要特徵、槓桿率等更加詳細內容，在本行網站(www.cqrcb.com)「投資者關係—監督資本」專欄進一步披露。

七、展望

(一) 區域經濟情況

2024年上半年，我國經濟穩中有進，發展質量不斷提升，GDP同比增長5.0%，全國居民人均可支配收入同比增長5.4%。

就同期重慶區域經濟而言，全市實現地區生產總值1.51萬億元，同比增長6.1%，居民人均可支配收入同比增長5.6%。上半年，全市積極培育新質生產力，加快構建現代產業體系，工業增加值同比增長8.6%，新能源汽車、集成電路、液晶顯示屏等新興產業高速增長；推動新時代西部「雙城記」走深走實，300個共建重大項目完成投資2,453.4億元、投資進度達到56.2%；不斷創新消費場景，持續擴大消費市場規模，數字化、智能化、綠色化等新興消費需求旺盛，實現商品網上零售額770.9億元，同比增長16.5%。下半年，重慶將加快構建新發展格局，推動有效投資持續擴大，精準發力釋放消費潛能，著力推動經濟實現質的有效提升和量的合理增長。

(二) 公司發展戰略及經營計劃

2024年上半年，本行深入貫徹習近平總書記視察重慶重要講話重要指示精神和關於金融工作的重要論述，全力落實成渝地區雙城經濟圈建設、西部陸海新通道建設等重大戰略部署和監管工作要求，紮實做好金融「五篇大文章」，堅守「服務『三農』、服務中小企業、服務縣域經濟」的市場定位，改革成效初步顯現，轉型合力不斷匯聚，高質量發展步伐堅實。

展望下半年，本行將持續深入推進「零售立行、科技興行、人才強行」戰略，著力構建「一體四驅」發展體系，以「大零售」業務為核心競爭力的主體，公司金融業務、金融市場業務、金融科技、人才隊伍作為全行發展相互貫通、目標統一的「四大驅動力」，推動本行高質量、內涵式發展。一是聚焦提升經營效能，著力挖潛農村縣域市場。堅守支農支小市場定位，充分發揮「網點多、人員多」的特色，積極拓展涉農貸款增長點，拓寬小微獲客渠道，推動普惠金融擴面增量。二是聚焦服務發展大局，著力對接重大戰略項目。持續加大新質生產力、科技創新、綠色低碳、普惠小微、養老產業等領域佈局力度，圍繞成渝地區雙城經濟圈、西部陸海新通道建設以及「33618」現代製造業集群體系、「416」科技創新佈局等，搶抓重點項目投放。三是聚焦發揮創新優勢，著力加快數字科技賦能。深度融入數字重慶建設，堅持以標準化完善流程、以數字化提升效率，增強科技賦能實效，加快推進數字化轉型。四是聚焦推動穩健經營，著力守牢風險防控底線。加強全面風險管理，嚴格把控資產質量，提高不良資產處置質效，從嚴開展案防合規管理，確保全行安全穩健運行。五是聚焦提高管理效能，著力提升價值創造能力。聚焦「三攻堅一盤活」改革突破任務，持續深化改革轉型，優化降本增效措施，不斷提升內部管理效能。

公司治理

一、公司治理綜述

報告期內，本行召開股東大會1次，審議議案12項，審閱匯報事項3項。召開董事會會議7次，審議議案57項，聽取或審閱匯報事項32項；召開董事會專門委員會會議23次(其中戰略發展委員會會議3次，審計委員會會議4次，關聯交易控制委員會會議3次，風險管理委員會會議6次，薪酬委員會會議2次，提名委員會會議2次，消費者權益保護委員會會議2次，三農金融服務委員會會議1次)，審議議案40項，審閱匯報事項23項。召開監事會會議6次，審議議案24項，聽取匯報事項9項；召開監事會專門委員會會議4次，審議議案10項，無聽取匯報事項。

本行嚴格遵守香港上市規則附錄C1《企業管治守則》(「企業管治守則」)第二部分所載的原則及守則條文，同時符合其中絕大多數建議最佳常規。報告期內，本行董事面臨的法律行為基本涵蓋於本行內部風險管控範圍，本行已為全體董事購買了「董監事及高級管理人員責任保險」。

本行亦嚴格遵守相關法律法規及香港上市規則等關於內幕信息管理的規定。本行公司治理狀況與《中華人民共和國公司法》等法律、行政法規以及中國證監會和香港聯交所的有關上市公司治理的規定要求不存在重大差異。

本行將會不斷檢討及加強企業管治，以確保本行企業管治繼續符合企業管治守則的規定及達至股東及投資者之更高期望。

二、董事及監事的證券交易

本行已就董事及監事的證券交易採納香港上市規則附錄C3所載的《上市公司董事進行證券交易的標準守則》(「標準守則」)。經向所有董事及監事作出特定查詢後，各董事及監事均確認在截至2024年6月30日止半年度內一直遵守標準守則。

三、公司章程修訂情況

報告期內，本行未對《公司章程》進行修訂。

四、股東大會情況簡介

會議屆次	召開日期	會議議案名稱	決議刊登網站
2023年度股東大會	2024年5月28日	《重慶農村商業銀行股份有限公司2023年度董事會工作報告》等12項議案和3項報告	本行官方網站 (www.cqrcb.com)、 上海證券交易所網站 (www.sse.com.cn)、 香港聯交所「披露易」網站 (www.hkexnews.hk)

五、董事、監事、高級管理人員、員工和機構情況

(一) 董事、監事及高級管理人員基本情況

1. 現任董事、監事及高級管理人員資料

董事

姓名	職位	性別	年齡	任期時間 ¹
謝文輝	黨委書記、董事長、執行董事	男	52	2014年08月—
隋軍	黨委副書記、行長、執行董事	男	55	2023年07月—
張培宗	黨委委員、副行長、董事會秘書、執行董事	男	49	2018年12月—
胡淳	非執行董事	女	52	2022年10月—
殷祥林	非執行董事	男	42	2020年12月—
張橋雲	獨立非執行董事	男	61	2018年12月—
李明豪	獨立非執行董事	男	46	2019年06月—
李嘉明	獨立非執行董事	男	58	2020年12月—
畢茜	獨立非執行董事	女	55	2020年12月—

監事

姓名	職位	性別	年齡	任期時間
黃青青	股東代表監事	女	40	2020年10月—
張金若	外部監事	男	44	2020年10月—
胡元聰	外部監事	男	50	2020年10月—
張應義	外部監事	男	51	2020年10月—
鄭義	職工代表監事	男	59	2011年11月—
樂小明	職工代表監事	男	48	2019年06月—
周瑋	職工代表監事	女	47	2021年11月—

高級管理人員

姓名	職位	性別	年齡	任期時間 ²
隋軍	黨委副書記、行長、執行董事	男	55	2023年03月—
周國華	黨委委員、副行長	男	58	2023年10月—
張培宗	黨委委員、副行長 董事會秘書 執行董事	男	49	2016年09月— 2020年09月—
譚彬	黨委委員、副行長	男	49	2023年12月—
張進	黨委委員、副行長	男	52	2024年03月—

¹ 本表董事任期時間為銀行業監督管理機構批覆時間。

² 本表行長、副行長任期時間為上級部門任命或提名時間。

2. 董事、監事及高級管理人員變動情況

(1) 聘任及離任情況

辜校旭女士因個人工作安排，於2024年1月起不再擔任本行非執行董事及董事會相關專門委員會職務。

董路女士因工作調動，於2024年1月起不再擔任本行副行長。

譚彬先生於2023年12月起擔任本行黨委委員，於2024年1月經董事會聘任為本行副行長，於2024年2月獲得國家金融監督管理總局重慶監管局關於副行長任職資格批覆並正式履職。

張進先生於2024年3月起擔任本行黨委委員，於2024年3月經董事會聘任為本行副行長，於2024年4月獲得國家金融監督管理總局重慶監管局關於副行長任職資格批覆並正式履職。

2024年3月28日，本行第五屆董事會第四十一次會議決議解聘舒靜女士本行副行長職務。

(2) 資料變動情況

李明豪先生自2024年1月不再擔任凱雷投資集團(The Carlyle Group)董事總經理，2024年1月起任Ares Management合夥人。

張金若先生自2024年6月不再擔任重慶鋼鐵股份有限公司外部獨立董事。

3. 董事、監事及高級管理人員持股變動情況

現任董事、監事及高級管理人員持股變動情況

姓名	職位	報告 期初 持股數	報告 期末 持股數	報告期內股份 增減變動量	增減 變動原因
謝文輝	黨委書記、董事長、執行董事	46,500	46,500	-	-
隋軍	黨委副書記、行長、執行董事	75,400	75,400	-	-
張培宗	黨委委員、副行長、董事會秘書、執行董事	39,300	39,300	-	-
殷祥林	非執行董事	2,900	2,900	-	-

已離任董事、監事及高級管理人員持股變動情況

姓名	職位	報告 期初 持股數	報告 期末 持股數	報告期內股份 增減變動量	增減 變動原因
董路	黨委委員、副行長	39,000	39,000	-	-
舒靜	黨委委員、副行長	39,300	39,300	-	-

(二) 員工和機構情況

1. 員工情況

截至2024年6月末，本集團在崗員工14,592人，其中本行14,156人、子公司436人。

本行在崗員工	14,156
崗位結構	
業務發展	10,501
科技信息	530
風險控制	1,017
運營及綜合管理	2,108
年齡結構	
30歲及以下	1,573
31-40歲	6,704
41-50歲	3,343
51歲及以上	2,536
學歷結構	
碩士研究生及以上	1,019
本科	10,418
專科及以下	2,719

註：(1) 本行另有派遣工385人、退養員工292人、退休員工7,587人。

(2) 本行部分員工正式劃入重慶渝銀金融科技有限責任公司，因此報告期內本行科技信息員工數量較上年末小幅下降。

2. 員工薪酬政策

本行堅持薪酬管理與企業戰略目標結合、與經營業績掛鉤的原則，構建具有保障、激勵、約束、調節作用的薪酬機制。員工薪酬由基本薪酬、績效薪酬和福利性收入構成，其中，基本薪酬是固定薪酬，以保障員工基本生活為目的；績效薪酬是反映本行經營效益和員工業績的一種浮動薪酬。按照「效益優先、兼顧公平」的原則，績效薪酬與年度經營業績掛鉤，並根據監管要求及經營管理需要，建立績效薪酬延期支付和追索扣回相關機制。通過建立以市場為導向、利潤為目標的激勵約束機制，充分調動各層級員工積極性，推動業務發展、提升經營效益。

3. 人力資源管理工作總體情況

2024年上半年，本行進一步完善人才引、育、管、用機制，推動人才強行戰略走深走實、見行見效，著力提升人才資源對企業戰略目標的支撐作用。

服務能力不斷提升。實施營銷人才隊伍素能提升工程，分階段打造「戰訓一體」營銷人才培養體系，健全關鍵崗位「必訓」、任職資格「必考」機制，引導幹部人才在服務實體經濟中打造「營銷鐵軍」、強化擔當作為。

人才機制明顯優化。推進與「三行」戰略、「一體四驅」發展體系相適應的人才開發體系建設，優化專業人才重點培養、管培生跟蹤培養、儲備生輪崗培養、上派下掛交流培養機制，累計開展培訓750餘期次、參訓6萬餘人次。

隊伍活力持續增強。堅持以客戶為中心，迭代普惠金融、公司金融、金融市場、金融科技等構架，為聚才聚智「搭梯築台」。堅持爭先創優、賽馬比拚，推進全員素質提升，本科及以上學歷提升至80.79%。

4. 分支機構分佈情況

營業機構網點是本行的主要分銷渠道。截至2024年6月末，本行擁有分支機構1,743個，包括總行及營業部、7個分行、35個一級支行、156個二級支行、1個社區支行、1,542個分理處。分支行網絡覆蓋重慶全部38個行政區縣，在重慶縣域設有1,439個網點，在重慶主城設有302個網點。本行將分銷渠道建設列入中長期戰略發展規劃，加大網點佈局優化及調整力度以擴大服務面、提高服務能力和經營效率。

本行通過設立自助銀行、投放自助機具，為客戶提供更加方便、快捷的自助金融服務。截至2024年6月末，本行設立74個24小時自助銀行中心，配置自助設備6,149台（其中：智能櫃檯2,489台、存取款一體機3,247台、自助取款機370台、自助查詢機43台），機器與網點數配比為3.53:1。持續深化農村地區基礎金融服務，推動服務下沉、助力鄉村振興，全轄已建成並上線運行390個農村便民金融服務點，有效強化農村地區金融供給，解決偏遠鄉村群眾金融服務難題。

機構名稱	地址	網點數	員工人數	資產規模 (人民幣億元)
總行及營業部	重慶市江北區金沙門路36號	2	1,624	3,817.28
渝中支行	重慶市渝中區新華路142號	8	144	59.76
大渡口支行	重慶市大渡口區春暉路街道天辰華府 1棟1-3，1-4-1-1；1、11棟1-4-1- 2，1-4-2-2號	13	158	114.64
江北支行	重慶市江北區洋河東路10號1-1	28	287	284.54
沙坪壩支行	重慶市沙坪壩區小楊公橋118號附 37、38、39號	28	284	257.64
九龍坡支行	重慶市九龍坡區楊家坪西郊路2號附 1號	40	309	329.64
科學城分行	重慶市高新區西永大道28號	16	141	171.71
南岸支行	重慶市南岸區南坪江南大道24號	30	318	260.20
北碚支行	重慶市北碚區碚峽西路20號	27	259	263.47
渝北支行	重慶市渝北區雙龍湖街道雙龍大道 91號1幢1-1	37	293	271.40
兩江分行	重慶市北部新區金童路21、23、25 號	17	227	174.76
巴南支行	重慶市巴南區龍洲大道145號	56	368	345.08
萬盛支行	重慶市萬盛區萬東北路36號	13	122	89.41

機構名稱	地址	網點數	資產規模	
			員工人數	(人民幣億元)
涪陵分行	重慶市涪陵區興華中路55號(宏富大廈)1幢	74	432	358.68
長壽支行	重慶市長壽區鳳城街道辦事處向陽路13號	46	314	272.61
江津分行	重慶市江津區聖泉街道西江大道183號附6號、附7號	83	483	527.17
合川分行	重慶市合川區久長路2號	89	568	583.99
永川支行	重慶市永川區紅河中路399號	56	349	319.13
南川支行	重慶市南川區金佛大道24號	40	279	198.09
綦江支行	重慶市綦江區文龍街道九龍大道34號	43	295	235.92
潼南支行	重慶市潼南區桂林街道辦事處興潼大道4號	40	260	213.69
銅梁支行	重慶市銅梁區巴川街道中興路102號	50	337	271.41
大足支行	重慶市大足區棠香街道五星大道中段227號附1號	39	287	234.20
榮昌支行	重慶市榮昌區昌州街道海棠大道106號	36	268	204.61
璧山支行	重慶市璧山區璧城街道璧銅路4號	40	313	274.15
萬州分行	重慶市萬州區太白路91號	92	627	577.20
梁平支行	重慶市梁平區梁山街道名豪商貿區26幢1號	45	328	294.00
城口支行	重慶市城口縣葛城鎮南大街30號	25	155	81.59
豐都支行	重慶市豐都縣三合街道商業二路187號	47	315	261.91
墊江支行	重慶市墊江縣桂溪街道人民東路371號	47	304	233.07
忠縣支行	重慶市忠縣忠州鎮巴王路49號	60	365	280.77
開州支行	重慶市開州區漢豐街道辦事處開州大道(市民廣場)	63	457	520.49
雲陽支行	重慶市雲陽縣青龍街道雲江大道1335號	68	435	375.77
奉節支行	重慶市奉節縣魚復街道公平巷32號	46	330	246.34
巫山支行	重慶市巫山縣廣東中路258號	31	239	129.29
巫溪支行	重慶市巫溪縣柏楊街道濱河支路25號楊河花園7號樓1-1	38	265	146.06
黔江支行	重慶市黔江區城東街道解放路217號	35	269	134.11
武隆支行	重慶市武隆區芙蓉街道芙蓉中路36號	34	258	162.57
石柱支行	重慶市石柱土家族自治縣南賓街道萬壽大道10號附6號	33	215	170.61

機構名稱	地址	網點數	員工人數	資產規模 (人民幣億元)
秀山支行	重慶市秀山土家族苗族自治縣中和街道渝秀大道35號	34	241	148.39
酉陽支行	重慶市酉陽土家族苗族自治縣桃花源街道桃花源大道中段6號	46	286	197.65
彭水支行	重慶市彭水苗族土家族自治縣漢葭街道石嘴街2號附4號	46	294	169.53
曲靖分行	雲南省曲靖市麒麟區麒麟西路460號	2	54	9.75
合計		1,743	14,156	14,272.24

六、股息分派執行情況

- 根據本行2024年5月28日召開的2023年度股東大會決議，本行以總股本113.57億股為基數，向全體股東派發2023年度現金紅利每股人民幣0.2885元(含稅)，共計派發現金紅利人民幣32.76億元(含稅)，其中：派發A股現金紅利人民幣25.51億元(含稅)，於2024年6月28日派發；派發H股現金紅利人民幣7.25億元(含稅)，於2024年6月28日以港幣派發。
- 本行近三年股息分派執行情況如下：

分紅年度	每10股派發股息 (人民幣、含稅)	現金分紅總額 (人民幣億元、 含稅)	佔歸屬於 上市公司股東的 淨利潤比例(%)
2023年度	2.885	32.76	30.05
2022年度	2.714	30.82	30.00
2021年度	2.525	28.68	30.00

七、中期利潤分配或資本公積轉增預案

為進一步加大投資者回報力度、提振投資者長期持股信心，本行根據《上市公司監管指引第3號—上市公司現金分紅》《上海證券交易所股票上市規則》及公司章程等有關規定，擬實施年度中期分紅派息，具體方案將在履行公司治理程序後公告並實施。

本行2024年中期不進行資本公積轉增股本。

八、激勵措施

報告期內，本行無股權激勵計劃、員工持股計劃或其他員工激勵措施。

環境與社會責任

一、發展綠色金融

本行完善制度體系，制定《信貸投向指引》《綠色金融工作意見》等規範性、指導性文件，將綠色信貸行業的行業分類指導設置為「優先支持」類，有效引導更多資金流向綠色低碳領域。健全激勵機制，制定綠色信貸賽馬比拚等專項激勵政策，對符合條件的綠色企業和項目給予利率優惠，持續實施內部資金轉移定價政策傾斜，構建多維度綠色激勵機制。聚焦綠色重點領域，加大對生態環境修復等領域的資金投放。加強與長江生態環保集團公司合作，截至2024年6月末，累計支持該集團長江經濟帶生態修復和環境保護建設項目9個，授信金額63.85億元，貸款餘額5.57億元。豐富綠色產品服務，創新「固廢貸」「綠電貸」等綠色專屬產品，形成涵蓋綠色信貸、綠色債券、綠色租賃、綠色理財等全方位、多元化綠色金融服務體系。

圍繞重慶市「33618」現代製造業集群體系，以全市建設萬億級智能網聯新能源汽車為發力點，創新推出交通運輸產業（汽車經銷商）融資、綠色貨車按揭、綠色汽車分期等業務，進一步增強汽車產業延鏈、補鏈、強鏈金融供給效能。加強與國網重慶電力公司合作，聚焦新型電力系統建設，探索制定綠色金融綜合服務方案，打通供應鏈融資難點，共同推進清潔能源產業鏈發展。強化數字化應用，持續做好綠色項目、綠色工廠、綠色供應鏈企業名單系統推送，進一步提高企業融資對接和貸款審批效率。

二、推動鄉村振興

本行將推進鄉村全面振興作為新時代新徵程「三農」工作的總抓手，創新升級支農服務模式，在金融支持脫貧成果鞏固、鄉村產業發展、數字鄉村建設等工作上見行見效，「三農」金融服務的深度、廣度、精度和溫度持續提升。

「黨建+金融」持續鞏固拓展脫貧攻堅成果。堅持和加強黨對「三農」工作的全面領導，黨委會專題研究部署，出台金融支持推進鄉村全面振興工作意見和考評方案，明確抓好辦成鞏固拓展脫貧攻堅成果等5件農民可感可及的實事。落實定點聯繫、專班工作、考核激勵等服務機制，脫貧人口小額信貸做到「應貸盡貸」，渝快助農貸做到「增量擴面」，推動脫貧地區貸款持續增長。抓好定點幫扶酉陽縣及花田鄉工作，年初明確3個方面、10條具體任務，有力踐行金融國企責任擔當。截至2024年6月末，本集團涉農貸款餘額2,404.57億元。

「數字+金融」推進助農惠民實事落地見效。積極融入重慶「數字三農」建設，承建「渝農經管」數智化應用，為農村基層組織提供「三資」管理、銀農直聯、鄉風文明積分等「一體化」服務，支持壯大農村集體經濟組織，助推實現「強村富民」。推廣運用「鄉村振興數字金融服務平台」升級數字化、線上化服務，依託「1個智能平台+1部智能手機+1套評級授信體系」服務路徑，傾力推進農村信用體系建設，在全市38個涉農區縣、近98%的行政村推進「整村授信」，為133萬戶農戶預授信超202億元，農戶不需提交紙質資料，「足不出戶」即可獲得貸款。

「標準+特色」支持鄉村特色產業發展壯大。圍繞各區縣「一主兩輔」產業發展規劃，實行「一產一策」「一鄉一品」服務模式，推出「榨菜貸」「臍橙貸」「脆李貸」等20餘款標準化特色信貸產品，其中，2024年上半年新推出「梁平稻米貸」「兩山民宿貸」等特色產品，支持糧食生產和重要農產品保供，促進農村一、二、三產業融合發展。依託全行自上而下打造的「鄉村振興專委會+鄉村振興金融部+鄉村振興工作專班」服務體系，緊跟重慶市柑橘、榨菜、畜牧等生態特色農業佈局，打造85家鄉鎮級鄉村振興特色機構，以特色化、品牌化、專業化服務，支持地方產業發展。

「融智+融技」助推和美鄉村建設提質增效。以物理網點、農村便民服務點、網上銀行、微信銀行等「線下+線上」全渠道金融服務，助力「三農」發展。推廣手機銀行鄉村版、方言銀行、空中銀行等助農便民服務，滿足適農化、適老化金融需求。推行「金融網格員」服務模式，當好「黨建共建聯絡人、金融知識宣講人、創業致富助力人、守信用信推廣人」，持續下沉金融服務。推進農技下鄉、中醫問診、進務工聚集地等活動，拓寬金融服務廣度和溫度。升級多元化金融幫扶，以開展直播帶貨活動、搭建積分商城專區、實行物資定點採買、組織「美麗鄉村打卡」活動等方式，帶動鄉村「土特產」銷售，拉動鄉村旅遊消費。

三、消費者權益保護

本行高度重視消費者權益保護工作，通過完善工作體制機制，多維金融知識宣傳，加強投訴溯源整改，持續推動消費者權益保護工作落到實處。

本行由董事會承擔消費者權益保護工作最終責任，下設消費者權益保護委員會，為消費者權益保護工作開展謀定方向。在高管層成立「消費者權益工作領導小組」，設立「合規及消費者權益管理部」牽頭組織開展消費者權益保護工作，統籌制定消費者權益保護工作計劃。持續健全消保考核、消保審查、投訴處理、個人金融信息保護等消保工作機制，確保消費者權益保護工作運行順暢，促進本行依法合規經營。

本行依託「渝小妹」形象，通過「一點三渠道」宣教場景，每月明確宣傳主題，定期發佈微信圖文、金融知識小貼士等，將金融知識宣傳常態化、長效化。積極參與「3.15金融消費者權益保護教育宣傳周」「銀行業普及金融知識萬里行」等宣傳活動，並聚焦老年群體、農村居民群體、新市民群體、青少年群體等，啟動「消保微光」「消保護航」「消保成長」三大主題宣傳。報告期內，開展各類金融知識宣傳活動3,288場次，受眾101.53萬人次。

本行持續健全防範和化解投訴糾紛的長效機制，優化投訴管理系統功能，綜合採取消保工作提示、投訴分析報告、投訴分析會議等措施，通報投訴數據，加強投訴數據監測分析，提升投訴溯源整改能力。報告期內，各渠道共計受理消費投訴874件，主要涉及人民幣儲蓄、貸款、銀行卡等14項業務類別；營業現場、中後台業務渠道、第三方渠道等9個投訴業務辦理渠道；服務態度及質量、業務系統及設施設備、制度及業務規則與流程等11項投訴原因。涉及全行41家分支行，其中重慶地區分支行40家，雲南地區分行1家。

重要事項

一、承諾事項履行情況

報告期內，本行及本行股東、董事、監事、高級管理人員等均及時嚴格履行了於2019年9月20日披露的《首次公開發行招股說明書》、2019年10月28日披露的《首次公開發行股票上市公告書》中所承諾的各項義務和責任。

承諾背景	承諾類型	承諾方	承諾內容	承諾生效時間	承諾期限
與首次公開發行相關的承諾	股份限售	重慶渝富資本運營集團有限公司、重慶市城市建設投資(集團)有限公司、重慶發展置業管理有限公司、隆鑫控股有限公司 ¹	自重慶農商行本次發行的股票上市之日起36個月內，本公司不轉讓或者委託他人管理本公司直接或間接持有的重慶農商行首次公開發行A股股票前已發行的內資股股份，也不由重慶農商行回購本公司持有的該部分股份。 股東持股意向和減持意向承諾 1. 自重慶農商行本次發行的股票上市之日起6個月內，如重慶農商行A股股票連續20個交易日的收盤價均低於發行價，或上市後6個月期末(如該日不是交易日，則為該日後第一個交易日)收盤價均低於發行價，其持有的重慶農商行股票的鎖定期限將在36個月的基礎上自動延長6個月。若重慶農商行在本次發行上市後有派息、送股、資本公積轉增股本等除權除息事項的，應對發行價進行除權除息處理。 2. 在上述的鎖定期(包括延長的鎖定期)屆滿後2年內，如其減持於重慶農商行本次發行前已直接或間接持有的重慶農商行A股股票(不包括其在重慶農商行本次發行後從公開市場中新買入的A股股票)，減持價格應不低於本次發行的發行價。若重慶農商行在本次發行上市後有派息、送股、資本公積轉增股本等除權除息事項的，應對發行價進行除權除息處理。 3. 其持有的重慶農商行股份的鎖定期(包括延長的鎖定期)屆滿後，其減持重慶農商行A股股票時，會提前將減持意向和擬減持數量等信息以書面方式通知重慶農商行，並由重慶農商行按照屆時有效的規則履行公告義務(如需)。自重慶農商行公告之日起3個交易日後，其方可減持重慶農商行A股股票。	2019年10月29日	2019年10月29日—2025年4月29日
與首次公開發行相關的承諾	股份限售	持有本行內部職工股股份超過5萬股的個人	本人持有的重慶農商行的股份，自重慶農商行A股上市交易之日起3年內不轉讓。在上述3年的鎖定期屆滿後，本人每年所出售的重慶農商行股份不會超過本人持有重慶農商行股份總數的15%。在上述3年的鎖定期屆滿之日起5年內，本人所轉讓的重慶農商行股份總數不會超過本人持有重慶農商行股份總數的50%。	2019年10月29日	2019年10月29日—2027年10月29日
與首次公開發行相關的承諾	股份減持	持有本行1%以上股份的內資股股東 ²	本公司將遵守中國證監會《上市公司股東、董監高減持股份的若干規定》，上海證券交易所《股票上市規則》《上海證券交易所上市公司股東及董事、監事、高級管理人員減持股份實施細則》的相關規定。 ³	2019年10月29日	2019年10月29日—長期

¹ 隆鑫控股有限公司持有本行股份中的433,221,289股限售流通股已於2022年12月22日由重慶市第五中級人民法院司法劃轉至重慶發展投資有限公司，受讓方重慶發展投資有限公司就該等劃轉股份繼續履行上述承諾。

² 本行首次公開發行A股前，持有本行1%以上股份的內資股股東分別是重慶渝富資本運營集團有限公司、重慶市城市建設投資(集團)有限公司、重慶發展置業管理有限公司、隆鑫控股有限公司、重慶財信企業集團有限公司、北京九鼎房地產開發有限責任公司、廈門市匯尚泓股權投資有限公司、重慶業瑞房地產開發有限公司、江蘇華西集團有限公司、重慶水務集團股份有限公司、攀華集團有限公司、重慶光華控股(集團)有限公司、重慶金源時代購物廣場有限公司。

³ 中國證監會《上市公司股東、董監高減持股份的若干規定》已於2024年5月24日被中國證監會《上市公司股東減持股份管理暫行辦法》廢止，《上海證券交易所上市公司股東及董事、監事、高級管理人員減持股份實施細則》已於2024年5月24日被《上海證券交易所上市公司自律監管指引第15號—股東及董事、監事、高級管理人員減持股份》廢止，相關股東減持行為將遵守新的監管規則。

承諾背景	承諾類型	承諾方	承諾內容	承諾生效時間	承諾期限
與首次公開發行相關的承諾	解決同業競爭	重慶渝富資本運營集團有限公司	<ol style="list-style-type: none"> 1. 本公司及本公司的下屬企業(包括全資、控股子公司以及本公司對其有實際控制權的企業)現有主營業務並不涉及商業銀行業務，與重慶農商行不存在同業競爭的情形。 2. 在本公司作為重慶農商行主要股東的期間內，本公司及本公司的下屬企業(包括全資、控股子公司以及本公司對其有實際控制權的企業)不會以任何形式直接或間接地從事與重慶農商行主營業務存在競爭或可能產生競爭的業務活動。本公司將對下屬企業按照本承諾進行監督，並行使必要的權利，促使其遵守本承諾。 3. 儘管有上述第1條和第2條的規定，鑒於本公司是重慶市人民政府批准設立的從事綜合性投資和國有資產經營的國有獨資公司，經營業務包括投資證券公司、銀行、保險公司等內在的金融業務，管理相關金融資產。本公司及本公司控制的企業可以以法規允許的任何形式(包括但不限於獨資經營、合資或合作經營以及直接或間接擁有其他公司或企業的股票或其他權益)在重慶市政府授權範圍內投資經營商業銀行業務的企業。截至本承諾出具之日，本公司除投資重慶農商行外，還投資重慶銀行股份有限公司，持有其13.02%的股份。 4. 本公司承諾將公平地對待本公司及本公司控制的企業所投資的商業銀行，不會將本公司及本公司控制的企業所取得或可能取得的經營商業銀行業務的政府批准、授權、許可或業務機會授予或提供給任何商業銀行，亦不會利用重慶農商行主要股東的地位或利用該地位獲得的信息作出不利於重慶農商行而有利於其他本公司及本公司控制的企業所投資的商業銀行的決定或判斷，並將盡力避免該種客觀結果的發生。本公司在行使重慶農商行股東權利時將如同所投資的商業銀行僅有重慶農商行，為重慶農商行的最大或最佳利益行使股東權利，不會因本公司及本公司控制的企業投資於其他商業銀行而影響作為重慶農商行股東為重慶農商行謀求最大或最佳利益的商業判斷。 5. 本公司保證嚴格遵守中國證監會、重慶農商行上市地證券交易所所有關規章制度及重慶農商行章程、關聯交易管理辦法等公司管理制度的規定，與其他股東平等地行使股東權利、履行股東義務，不利用主要股東的地位謀取不當利益，不損害重慶農商行和其他股東的合法權益。 	2019年9月20日	2019年9月20日—長期

二、控股股東及其他關聯方佔用資金情況

報告期內，本行不存在控股股東及其他關聯方非經營性佔用本行資金的情況。

三、聘任、解聘會計師事務所情況

經本行2023年度股東大會審議批准，本行聘請畢馬威華振會計師事務所(特殊普通合夥)、畢馬威會計師事務所為本行2024年度外部審計師，分別按照中國和國際審計準則提供相關服務，聘期一年。有關詳情請參閱本行2023年度股東大會文件及相關決議公告。

四、破產重整相關事項

報告期內，本行未發生破產重整相關事項。

五、重大訴訟及仲裁事項

報告期內，本集團未發生對經營活動產生重大影響的訴訟、仲裁事項。

截至報告期末，本集團作為被告或第三人的未決訴訟案件，涉及標的為935.94萬元，本行認為不會對本行經營活動產生重大影響。

六、本行及本行董事、監事、高級管理人員受處罰的情況

報告期內，本行及本行在任董事、監事、高級管理人員不存在被依法立案調查、被依法採取強制措施、受到刑事處罰，被中國證監會立案調查或受到行政處罰或受到其他有權機關重大行政處罰、被紀檢監察機關採取留置措施且影響其履行職責、被證券交易所採取紀律處分、被其他有權機關採取強制措施且影響其履行職責的情況。

七、誠信情況

報告期內，本行不存在拒絕履行法院生效判決、所負數額較大的債務到期未清償等情況。

八、重大關聯交易事項

報告期內，本行重大關聯交易情況詳見本報告「管理層討論與分析—五、風險管理—（十）關聯交易情況」部分。

九、重大合同及其履行情況

報告期內，本行未發生重大托管、承包、租賃其他公司資產或其他公司托管、承包、租賃本行資產事項。擔保業務屬於本行日常業務，報告期內，除監管機構批准經營範圍內的金融擔保業務外，本行無其他需要披露的重大擔保事項。

十、收購及出售資產、企業合併事項

報告期內，本行未發生重大資產收購及出售資產、企業合併事項。

十一、審閱複核

本行按照國際財務報告準則編製的截至2024年6月30日止六個月之中期簡要合併財務資料已經畢馬威會計師事務所審閱，並出具無保留意見的審閱報告。

本行截至2024年6月30日止六個月之未經審計中期報告已經董事會審計委員會及董事會審閱。

本報告編製有中、英文兩種版本，在對本報告中、英文版本理解上發生歧義時，以中文為準。

股份變動及股東情況

一、普通股股本變動情況

(一) 普通股股份變動情況

單位：股

	2023年12月31日		報告期內 變動增減	2024年6月30日	
	數量	比例(%)		數量	比例(%)
一、有限售條件股份	7,590,170	0.07	0	7,590,170	0.07
1、國家持股	-	-	-	-	-
2、國有法人持股	0	0.00	0	0	0.00
3、其他內資持股	7,590,170	0.07	0	7,590,170	0.07
其中：境內非國有法人持 股	0	0.00	0	0	0.00
境內自然人持股	7,590,170	0.07	0	7,590,170	0.07
4、外資持股	-	-	-	-	-
二、無限售條件流通股份	11,349,409,830	99.93	0	11,349,409,830	99.93
1、人民幣普通股	8,836,073,789	77.80	0	8,836,073,789	77.80
2、境內上市的外資股	-	-	-	-	-
3、境外上市的外資股	2,513,336,041	22.13	0	2,513,336,041	22.13
4、其他	-	-	-	-	-
三、普通股股份總數	11,357,000,000	100.00	-	11,357,000,000	100.00

(二) 普通股變動情況說明

報告期內本行總股本未發生變化，有限售條件股份無變化。

二、股東情況

(一) 股東總數

報告期末，本行股東總數為175,010戶，其中A股股東173,852戶，H股股東1,158戶。截至2024年7月31日(即本行A股半年度報告公佈之日上一個月末)，本行股東總數為169,389戶，其中A股股東168,232戶，H股股東1,157戶。

(二) 前十名股東持股情況表

1. 前十名股東持股情況

單位：股

股東名稱(全稱)	報告期內增減	前十名股東持股情況		股份類別	質押或凍結情況		股東性質
		報告期末 持股數量	比例(%)		股份狀態	數量	
香港中央結算(代理人)有限公司	4,768,840	2,505,935,531	22.07	H股	未知	-	境外法人
重慶渝富資本運營集團有限公司	0	988,000,000	8.70	A股	-	-	國有法人
重慶市城市建設投資(集團)有限公司	0	797,087,430	7.02	A股	-	-	國有法人
重慶發展置業管理有限公司	0	589,084,181	5.19	A股	-	-	國有法人
重慶市水利投資(集團)有限公司	0	566,714,256	4.99	A股	-	-	國有法人
重慶發展投資有限公司	0	433,221,289	3.81	A股	-	-	國有法人
	0	23,814,000	0.21	H股	-	-	
香港中央結算有限公司	(37,939,608)	344,464,360	3.03	A股	未知	-	境外法人
重慶財信企業集團有限公司	0	160,000,000	1.41	A股	質押、司法凍結	160,000,000	境內非國有法人
隆鑫控股有限公司	0	136,778,711	1.20	A股	質押 司法凍結	127,425,073 136,778,711	境內非國有法人
重慶水務集團股份有限公司	0	125,000,000	1.10	A股	-	-	國有法人
前十名股東中回購專戶情況說明	無						
上述股東委託表決權、受托表決權、 放棄表決權的說明	無						
上述股東關聯關係或一致行動的說明		香港中央結算(代理人)有限公司為香港中央結算有限公司的全資子公司，重慶發展置業管理有限公司與重慶發展投資有限公司互為一致行動人。					
表決權恢復的優先股股東及 持股數量的說明	無						

註：

- (1) 香港中央結算(代理人)有限公司持股數是該公司以代理人身份，代表截至報告期末，在該公司開戶登記的所有機構和個人投資者持有的本行H股股份合計數，其持股數量中包含上表中重慶發展投資有限公司持有的本行H股。
- (2) 香港中央結算有限公司持股數是以名義持有人身份受香港及海外投資者指定並代表持有的本行A股股份合計數(滬股通股票)。
- (3) 上述股東持有的股份均為無限售條件股份。
- (4) 截至2023年度股東大會股權登記日，本行A股質押股權數量達到或超過其持有本行股權50%的股東質押股數總計593,972,873股，持股總計613,326,611股，佔本行總股本5.40%，本行按照《公司章程》等有關規定限制了上述股東在股東大會上的表決權，上述股東未向本行派駐董事。
- (5) 前10名股東在報告期內均未參與融資融券及轉融通業務。

2. 前十名有限售條件股東持股數量及限售條件

單位：股

序號	有限售條件股東名稱	持有的有限售條件股份數量	有限售條件股份可上市交易情況		
			可上市交易時間	新增可上市交易股份數量	
1	張莉	184,660	分批次解禁，具體為： 2024年10月：39,570股； 2025年10月：13,190股； 2027年10月：131,900股；	0	分別為自本行上市之日起 60個月、72個月、96個月
2	陳開明	164,780	分批次解禁，具體為： 2024年10月：35,310股； 2025年10月：11,770股； 2027年10月：117,700股；	0	分別為自本行上市之日起 60個月、72個月、96個月
3	徐敏	109,410	分批次解禁，具體為： 2024年10月：23,445股； 2025年10月：7,815股； 2027年10月：78,150股；	0	分別為自本行上市之日起 60個月、72個月、96個月
4	朱敬梅	96,250	分批次解禁，具體為： 2024年10月：20,625股； 2025年10月：6,875股； 2027年10月：68,750股；	0	分別為自本行上市之日起 60個月、72個月、96個月
5	王紹吉	92,540	分批次解禁，具體為： 2024年10月：19,830股； 2025年10月：6,610股； 2027年10月：66,100股；	0	分別為自本行上市之日起 60個月、72個月、96個月

股份變動及股東情況

序號	有限售條件股東名稱	持有的有限售條件股份數量	有限售條件股份可上市交易情況	
			可上市交易時間	新增可上市交易股份數量 限售條件
6	羅靜	91,910	分批次解禁，具體為： 2024年10月：19,695股； 2025年10月：6,565股； 2027年10月：65,650股；	0 分別為自本行上市之日起 60個月、72個月、96個月
7	徐曉紅	87,500	分批次解禁，具體為： 2024年10月：18,750股； 2025年10月：6,250股； 2027年10月：62,500股；	0 分別為自本行上市之日起 60個月、72個月、96個月
8	曾粒峰	84,000	分批次解禁，具體為： 2024年10月：18,000股； 2025年10月：6,000股； 2027年10月：60,000股；	0 分別為自本行上市之日起 60個月、72個月、96個月
9	楊洪坤	79,660	分批次解禁，具體為： 2024年10月：17,070股； 2025年10月：5,690股； 2027年10月：56,900股；	0 分別為自本行上市之日起 60個月、72個月、96個月
10	梁爽	78,750	分批次解禁，具體為： 2024年10月：16,875股； 2025年10月：5,625股； 2027年10月：56,250股；	0 分別為自本行上市之日起 60個月、72個月、96個月
上述股東關聯關係或一致行動的說明			未知上述股東關聯關係或一致行動人情形	

(三) 公司不存在控股股東及實際控制人情況的說明

本行股權結構分散，截至報告期末，第一大股東持股比例為8.70%，不存在持股50%以上的控股股東。持股5%以上的主要股東，其各自持股均未超過股本總額的10%，其合計持股亦未超過50%，其持有的股份所享有的表決權均不足以對股東大會的決議產生重大影響，故不存在控股股東。本行不存在雖不是股東，但通過投資關係、協議或者其他安排，能夠實際支配公司行為的人，故不存在實際控制人。

(四) 主要股東情況

1. 持股5%以上主要股東

- (1) 重慶渝富資本運營集團有限公司，成立於2004年2月，註冊資本為人民幣100億元，是經重慶市人民政府批准組建的國有資本運營公司，主營市政府授權範圍內的資產收購、處置及相關產業投資，投資諮詢，財務顧問，企業重組兼併顧問及代理，企業和資產托管。

報告期末，重慶渝富資本運營集團有限公司持有本行A股988,000,000股，佔本行總股本的8.70%；其關聯方重慶渝富(香港)有限公司持有本行H股13,246,000股，關聯方重慶川儀自動化股份有限公司、重慶三峽融資擔保集團股份有限公司分別持有本行A股10,000,000股、15,000,454股，重慶渝富資本運營集團有限公司及上述關聯方合併持有本行股份1,026,246,454股，合併持股佔本行總股本的9.04%。

註： 根據重慶市國資委批復文件及金融監管部門的指導要求，本行不再將重慶旅游投資集團有限公司下屬子公司重慶兩江假日酒店管理有限公司作為本行股東重慶渝富資本運營集團有限公司的關聯方管理，因此重慶兩江假日酒店管理有限公司持有本行的200萬股股份不再納入重慶渝富資本運營集團有限公司合併持股範圍。

為深化國有企業改革，重慶市國資委於2023年8月31日決定將其持有的重慶水務環境控股集團有限公司80%股權無償劃轉至重慶渝富控股集團有限公司。劃轉後，本行股東重慶水務集團股份有限公司將成為重慶渝富資本運營集團有限公司關聯方，重慶渝富資本運營集團有限公司及其關聯方將合併持有本行股份1,151,246,454股，佔本行總股本的10.14%，截至本報告披露日，本次無償劃轉事項尚需辦理相關過戶登記手續。

- (2) 重慶市城市建設投資(集團)有限公司，成立於1993年2月，註冊資本為人民幣200億元，主要定位於重大基礎設施項目「總承包、總代建、總運維」，發展成為以城市基礎設施建設為主業，涵蓋房地產、金融股權、智能交通、醫療健康服務、會展經濟、通用航空等多個產業的大型投資集團。

報告期末，重慶市城市建設投資(集團)有限公司持有本行A股797,087,430股，佔本行總股本的7.02%；其關聯方重慶渝開發股份有限公司持有本行A股30,000,000股，重慶市城市建設投資(集團)有限公司及其關聯方合併持有本行A股827,087,430股，合併持股佔本行總股本的7.28%。

- (3) 重慶發展置業管理有限公司，原名「重慶交通旅遊投資集團有限公司」，成立於2002年12月，註冊資本為人民幣52.87億元，為重慶發展投資有限公司的全資控股子公司，實施「資產管理+股權投資」雙輪驅動，從事商業資產投資與運營管理、金融類股權投資。

重慶發展投資有限公司，成立於2018年8月，註冊資本為人民幣200億元，是重慶市政府批准成立的國有獨資企業，公司以統籌用好資金資產資源、補齊重大基礎設施短板、助推新興業態優化佈局、服務經濟社會發展戰略為己任，從事投資融資、產業培育、股權運作、資本運作、價值管理等。

報告期末，重慶發展置業管理有限公司持有本行A股589,084,181股，佔本行總股本的5.19%；其關聯方重慶發展投資有限公司持有本行A股433,221,289股、H股23,814,000股，合計佔本行總股本的4.02%；重慶發展置業管理有限公司及其關聯方合併持有本行股份1,046,119,470股，佔本行總股本的9.21%。

2. 監管口徑下的其他主要股東

- (1) 上海豫園旅遊商城(集團)股份有限公司，成立於1987年11月，註冊資本為人民幣38.96億元，為A股上市公司。業務板塊主要包括：珠寶時尚、商業管理、文化餐飲、食品飲料、國潮腕表、美麗健康、複合功能地產等。

報告期末，上海豫園旅遊商城(集團)股份有限公司持有本行H股150,549,000股，佔本行總股本的1.33%；其關聯方復星國際有限公司、Fidelidade-Companhia de Seguros, S.A.、上海復星高科技(集團)有限公司、Peak Reinsurance Company Limited、Foson Hani Securities Limited、香港鑫茂投資有限公司、海南礦業股份有限公司合計持有本行H股190,170,000股，上海豫園旅遊商城(集團)股份有限公司及其關聯方合併持有本行H股340,719,000股，合併持股佔本行總股本的3.00%。

註：上海豫園旅遊商城(集團)股份有限公司已將其持有的本行150,549,000股H股全部質押，其與上海復星高科技(集團)有限公司等股東聯合推薦彭玉龍先生為本行非執行董事，相關提名議案已經本行第五屆董事會第四十一次會議及2023年度股東大會審議通過，其任職資格待獲得國家金融監督管理總局重慶監管局核准之後生效。

- (2) 廈門市匯尚泓股權投資有限公司，成立於2001年5月，原名「廈門市高鑫泓股權投資有限公司」，註冊資本為人民幣1億元，以私募基金從事股權投資、投資管理、資產管理等活動。

報告期末，廈門市匯尚泓股權投資有限公司持有本行A股76,169,600股，佔本行總股本的0.67%。廈門市匯尚泓股權投資有限公司向本行派駐監事，為本行的主要股東。

股東名稱	控股股東	實際控制人	最終受益人
重慶渝富資本運營集團有限公司	重慶渝富控股集團有限公司	重慶市國有資產監督管理委員會	重慶渝富資本運營集團有限公司
重慶市城市建設投資(集團)有限公司	重慶市國有資產監督管理委員會	重慶市國有資產監督管理委員會	重慶市城市建設投資(集團)有限公司
重慶發展置業管理有限公司	重慶發展投資有限公司	重慶市國有資產監督管理委員會	重慶發展置業管理有限公司
重慶發展投資有限公司	重慶市國有資產監督管理委員會	重慶市國有資產監督管理委員會	重慶發展投資有限公司
廈門市匯尚泓股權投資有限公司	廈門匯尚成貿易有限責任公司	周永偉、周少雄、周少明	廈門市匯尚泓股權投資有限公司
上海豫園旅遊商城(集團)股份有限公司	上海復星高科技(集團)有限公司	郭廣昌	上海豫園旅遊商城(集團)股份有限公司

註： 報告期末，本行並無根據香港上市規則定義下持股10%或以上的的主要股東。

(五) 重大權益和淡倉

就本行所知，報告期末，下列人士(董事、監事及最高行政人員除外)於本行股份中擁有根據香港《證券及期貨條例》第XV部第2及3分部之規定須向本行及香港聯交所披露之權益及淡倉，或根據香港《證券及期貨條例》第336條記錄於本行所存置登記冊之權益及淡倉如下：

A股

單位：股

股東名稱	身份	持有股份數目 (股)	佔A股比例 (%)	佔總股本比例 (%)
重慶渝富資本運營集團有限公司	實益擁有人	988,000,000	11.17	8.70
重慶市城市建設投資(集團)有限公司	實益擁有人	797,087,430	9.01	7.02
重慶發展置業管理有限公司	實益擁有人	589,084,181	6.66	5.19
重慶市水利投資(集團)有限公司	實益擁有人	566,714,256	6.41	4.99
重慶發展投資有限公司	實益擁有人	433,221,289	4.90	3.81

H股

單位：股

股東名稱	身份	所持股份數目 ⁽³⁾	佔H股比例 (%)	佔總股本比例 (%)
BlackRock Global Funds	實益擁有人	132,885,000 (L)	5.29	1.17
郭廣昌 ⁽¹⁾⁽²⁾	受控法團的權益	340,719,000 (L)	13.56	3.00
Fosun International Holdings Ltd. ⁽¹⁾⁽²⁾	受控法團的權益	340,719,000 (L)	13.56	3.00
Fosun Holdings Limited ⁽¹⁾⁽²⁾	受控法團的權益	340,719,000 (L)	13.56	3.00
Fosun International Limited ⁽¹⁾⁽²⁾	受控法團的權益	340,719,000 (L)	13.56	3.00
上海豫園旅遊商城(集團)股份有限公司 ⁽²⁾	實益擁有人	150,549,000 (L)	5.99	1.33

註：

- (1) 郭廣昌持有Fosun International Holdings Ltd. 85.29%的股權。Fosun International Holdings Ltd. 持有Fosun Holdings Limited 100%的股權，而Fosun Holdings Limited持有Fosun International Limited 71.05%的股權。因此，郭廣昌、Fosun International Holdings Ltd. 及Fosun Holdings Limited均被視為擁有由Fosun International Limited 及其控制的多間法團所持有的本行權益。郭廣昌通過Fosun International Limited及其他其控制法團合共持有本行340,719,000股H股的好倉。
- (2) 根據郭廣昌、Fosun International Holdings Ltd.及Fosun International Limited於2020年10月13日呈交的法團大股東權益披露報表，於彼等被視為擁有的本行340,719,000股H股好倉當中，包括由上海豫園旅遊商城(集團)股份有限公司直接持有本行之150,549,000股H股好倉。由於Fosun International Limited持有Shanghai Fosun High Technology (Group) Co., Ltd. 100%的股權，而Shanghai Fosun High Technology (Group) Co., Ltd.直接及透過其附屬公司間接持有上海豫園旅遊商城(集團)股份有限公司合共68.59%的股權，因此郭廣昌、Fosun International Holdings Ltd.、Fosun Holdings Limited及Fosun International Limited均被視為於上海豫園旅遊商城(集團)股份有限公司持有本行的150,549,000股H股好倉中擁有權益。
- (3) (L) 一好倉。

(六) 董事、監事和最高行政人員在本行股份、相關股份、及債權證的權益和淡倉

報告期末，本行董事、監事、最高行政人員及彼等之聯繫人士在本行或其相聯法團(定義見《證券及期貨條例》第XV部)的股份、相關股份及債權證中擁有根據香港《證券及期貨條例》第352條規定須予備存的登記冊所記錄、或根據標準守則的規定須要通知本行及香港聯交所之權益如下：

姓名	職務	身份	持有A股 股份數目	佔A股比例 (%)	佔總股本比例 (%)
謝文輝	黨委書記、董事長、 執行董事	實益擁有人	46,500	0.00053	0.00041
隋軍	黨委副書記、行長、 執行董事	實益擁有人	75,400	0.00085	0.00066
張培宗	黨委委員、副行長、 執行董事、董事會 秘書	實益擁有人	39,300	0.00044	0.00035
殷祥林	非執行董事	實益擁有人	2,900	0.00003	0.00003

註： 以上股份數目皆為好倉。

除上文所披露者外，截至2024年6月30日，概無本行董事、監事、最高行政人員或彼等之聯繫人士在本行或其相聯法團的任何股份、相關股份及債權證中擁有任何權益或淡倉。

三、發行、購買、出售及贖回證券情況

報告期內，本行未發行新的普通股，未公開發行在證券交易所上市的公司債券。除本報告已披露外，本行及子公司未購買、出售或贖回本行的任何股份和債券(包括出售庫存股份)。截至報告期末，本行並未持有任何庫存股份。

2019年6月，本行在全國銀行間債券市場發行了規模為人民幣50億元的二級資本債券，本期二級資本債券設有發行人贖回選擇權。據此，本行於2024年6月14日贖回了該期二級資本債券。有關本次債券贖回的詳情請參閱本行於2024年5月7日在中國債券信息網發佈的公告。

中期財務資料的審閱報告

致重慶農村商業銀行股份有限公司董事會

(於中華人民共和國註冊成立的有限公司)

引言

我們審閱了後附第90頁至第199頁的重慶農村商業銀行股份有限公司(「貴行」)及其子公司(統稱「貴集團」)的中期財務資料，包括2024年6月30日的簡要合併中期財務狀況表、截至2024年6月30日止六個月期間的簡要合併中期利潤表、簡要合併中期綜合收益表、簡要合併中期權益變動表和簡要合併中期現金流量表，以及簡要合併中期財務報表附註。「香港聯合交易所有限公司證券上市規則」要求按照其相關規定和國際會計準則理事會公佈的「國際會計準則第34號－中期財務報告」的要求編製中期財務資料。按照國際會計準則第34號的要求編製和列報上述中期財務資料是貴行董事的責任。

我們的責任是在實施審閱工作的基礎上對上述中期財務資料發表審閱意見。根據雙方已經達成的協議條款的約定，本審閱報告僅向貴行董事會整體提交，除此之外別無其他目的。我們不會就本報告的內容對任何其他人士負責或承擔任何責任。

審閱範圍

我們的審閱工作是按照國際審計和鑒證準則理事會頒佈的「國際審閱準則第2410號－獨立審計師對企業中期財務資訊執行審閱」的要求進行的。中期財務資料的審閱工作主要包括向財務會計負責人進行查詢，執行分析性複核及其他審閱程式。由於審閱的範圍遠小於按照國際審計準則進行審計的範圍，所以不能保證我們會注意到在審計中可能會被發現的所有重大事項。因此，我們不發表審計意見。

結論

根據我們的審閱，我們沒有注意到任何事項使我們相信上述中期財務資料在所有重大方面沒有按照「國際會計準則第34號－中期財務報告」編製。

畢馬威會計師事務所

執業會計師

香港中環
遮打道10號
太子大廈8樓

二零二四年八月二十八日

簡要合併中期利潤表

截至2024年6月30日止六個月期間

(除另有註明外，金額單位均為人民幣千元)

	附註	截至6月30日止六個月期間	
		2024年 (未經審計)	2023年 (未經審計)
利息收入		23,732,093	25,194,093
利息支出		(12,651,056)	(13,150,522)
利息淨收入	5	11,081,037	12,043,571
手續費及佣金收入		1,084,614	1,213,318
手續費及佣金支出		(186,014)	(221,000)
手續費及佣金淨收入	6	898,600	992,318
交易淨收益	7	1,402,893	1,292,461
享有聯營企業利潤的份額		11,971	(17,101)
其他業務淨收益	8	174,988	333,270
以公允價值計量且其變動計入其他綜合收益的 金融資產終止確認產生的淨收益		190,652	208,974
以攤餘成本計量的金融資產終止確認產生的淨收益		882,025	15,616
營業收入		14,642,166	14,869,109
營業支出	9	(3,930,459)	(4,806,519)
信用減值損失	10	(2,457,359)	(1,845,180)
其他資產減值損失		(4,334)	-
稅前利潤		8,250,014	8,217,410
所得稅費用	11	(689,320)	(1,096,902)
本期利潤		7,560,694	7,120,508
本期利潤歸屬於：			
— 本銀行股東		7,358,215	6,986,015
— 非控制性權益		202,479	134,493
每股盈利(人民幣元)			
基本及稀釋	12	0.64	0.61

後附簡要合併中期財務報表附註為本簡要合併中期財務報表的組成部分。

簡要合併中期綜合收益表

截至2024年6月30日止六個月期間

(除另有註明外，金額單位均為人民幣千元)

	截至6月30日止六個月期間	
	2024年 (未經審計)	2023年 (未經審計)
本期利潤	7,560,694	7,120,508
其他綜合收益，稅後：		
後續不會重新分類至損益的項目：		
— 重新計量設定受益計劃變動額	(91,389)	—
— 指定為以公允價值計量且其變動計入其他綜合收益的 權益工具公允價值變動	(93,241)	(44,594)
後續可能重新分類至損益的項目：		
— 以公允價值計量且其變動計入其他綜合收益的 債務工具公允價值變動	1,775,451	792,080
— 以公允價值計量且其變動計入其他綜合收益的 債務工具損失準備	50,928	9,284
本期其他綜合收益稅後淨額	1,641,749	756,770
本期綜合收益總額	9,202,443	7,877,278
綜合收益總額歸屬於：		
本銀行股東	8,999,943	7,742,785
非控制性權益	202,500	134,493

後附簡要合併中期財務報表附註為本簡要合併中期財務報表的組成部分。

簡要合併中期財務狀況表

於2024年6月30日

(除另有註明外，金額單位均為人民幣千元)

	附註	2024年 6月30日 (未經審計)	2023年 12月31日 (經審計)
資產			
現金及存放中央銀行款項	14	53,349,969	55,782,700
存放同業及其他金融機構款項	15	17,739,778	15,434,655
拆放同業及其他金融機構款項	16	89,215,608	93,211,313
衍生金融資產	17	12,758	20,911
買入返售金融資產	18	33,489,878	11,451,770
客戶貸款和墊款	19	676,738,081	647,276,750
金融投資：	20		
— 以公允價值計量且其變動計入當期損益的金融資產		99,713,107	110,774,968
— 以公允價值計量且其變動計入其他綜合收益的金融資產		214,418,733	166,235,752
— 以攤餘成本計量的金融資產		304,883,473	321,772,087
對聯營企業投資	21(2)	489,314	477,343
物業和設備	22	4,633,026	4,835,972
使用權資產	23	164,621	188,534
商譽	24	440,129	440,129
遞延所得稅資產	25	12,052,446	11,541,786
其他資產	26	2,970,202	2,077,402
總資產		1,510,311,123	1,441,522,072
負債			
向中央銀行借款	27	105,958,637	107,161,736
同業及其他金融機構存放款項	28	15,213,203	55,923,696
同業及其他金融機構拆入款項	29	57,520,033	51,340,489
以公允價值計量且其變動計入當期損益的金融負債	30	8,019,780	8,748,274
衍生金融負債	17	12,897	15,061
賣出回購金融資產款項	31	87,192,856	63,309,673
客戶存款	32	941,647,543	896,202,230
應付職工薪酬	33	5,309,573	5,765,320
已發行債券	34	149,287,980	119,579,392
應交所得稅		879,399	466,000
租賃負債		146,726	165,213
其他負債	35	9,422,238	8,903,238
總負債		1,380,610,865	1,317,580,322

後附簡要合併中期財務報表附註為本簡要合併中期財務報表的組成部分。

簡要合併中期財務狀況表(續)

於2024年6月30日

(除另有註明外，金額單位均為人民幣千元)

		2024年 6月30日 (未經審計)	2023年 12月31日 (經審計)
	附註		
權益			
股本	36	11,357,000	11,357,000
其他權益工具	37	5,997,648	5,997,648
資本公積	38	20,887,778	20,895,218
投資重估儲備	39	2,428,064	694,926
精算變動儲備		(810,724)	(719,314)
盈餘公積	40	14,822,232	14,822,232
一般準備	41	20,356,246	19,117,715
保留盈利	42	52,773,533	50,008,344
		<u>127,811,777</u>	<u>122,173,769</u>
歸屬本銀行股東權益			
非控制性權益		<u>1,888,481</u>	<u>1,767,981</u>
		<u>129,700,258</u>	<u>123,941,750</u>
總權益			
		<u>129,700,258</u>	<u>123,941,750</u>
負債及權益總額		<u>1,510,311,123</u>	<u>1,441,522,072</u>

本財務報表已於2024年8月28日獲董事會批准。

謝文輝

董事長

張進

主管會計機構負責人

(公司印章)

後附簡要合併中期財務報表附註為本簡要合併中期財務報表的組成部分。

簡要合併中期權益變動表

截至2024年6月30日止6個月期間(未經審計)

(除另有註明外，金額單位均為人民幣千元)

附註	歸屬於本行股東權益									非控制性 權益	合計
	股本	其他 權益工具	資本公積	投資 重估儲備	精算 變動儲備	盈餘公積	一般準備	保留盈利	小計		
於2024年1月1日	11,357,000	5,997,648	20,895,218	694,926	(719,314)	14,822,232	19,117,715	50,008,344	122,173,769	1,767,981	123,941,750
本期利潤	-	-	-	-	-	-	-	7,358,215	7,358,215	202,479	7,560,694
其他綜合收益	-	-	-	1,733,138	(91,410)	-	-	-	1,641,728	21	1,641,749
本期綜合收益總額	-	-	-	1,733,138	(91,410)	-	-	7,358,215	8,999,943	202,500	9,202,443
購買子公司少數 股東股權	38	-	(7,440)	-	-	-	-	-	(7,440)	(82,000)	(89,440)
轉發至一般準備	41	-	-	-	-	-	1,238,531	(1,238,531)	-	-	-
對普通股持有者 的股利分配	13	-	-	-	-	-	-	(3,276,495)	(3,276,495)	-	(3,276,495)
對其他權益工具 持有者的股利 分配	13	-	-	-	-	-	-	(78,000)	(78,000)	-	(78,000)
於2024年6月30日	11,357,000	5,997,648	20,887,778	2,428,064	(810,724)	14,822,232	20,356,246	52,773,533	127,811,777	1,888,481	129,700,258

後附簡要合併中期財務報表附註為本簡要合併中期財務報表的組成部分。

簡要合併中期權益變動表(續)

截至2023年6月30日止6個月期間(未經審計)

(除另有註明外，金額單位均為人民幣千元)

	附註	歸屬於本行股東權益								非控制性 權益	合計	
		股本	其他 權益工具	資本公積	投資 重估儲備	精算 變動儲備	盈餘公積	一般準備	保留盈利			小計
於2023年1月1日		11,357,000	5,997,648	20,924,618	(345,762)	(576,208)	13,841,815	17,848,932	44,675,479	113,723,522	1,732,759	115,456,281
本期利潤		-	-	-	-	-	-	-	6,986,015	6,986,015	134,493	7,120,508
其他綜合收益		-	-	-	756,770	-	-	-	-	756,770	-	756,770
本期綜合收益總額		-	-	-	756,770	-	-	-	6,986,015	7,742,785	134,493	7,877,278
轉撥至一般準備	41	-	-	-	-	-	-	1,236,864	(1,236,864)	-	-	-
對普通股持有者的 股利分配	13	-	-	-	-	-	-	-	(3,082,290)	(3,082,290)	-	(3,082,290)
對其他權益工具持有 者的股利分配	13	-	-	-	-	-	-	-	(78,000)	(78,000)	-	(78,000)
於2023年6月30日		11,357,000	5,997,648	20,924,618	411,008	(576,208)	13,841,815	19,085,796	47,264,340	118,306,017	1,867,252	120,173,269

後附簡要合併中期財務報表附註為本簡要合併中期財務報表的組成部分。

簡要合併中期權益變動表(續)

2023年度(經審計)

(除另有註明外，金額單位均為人民幣千元)

附註	歸屬於本行股東權益									非控制性 權益	合計
	股本	其他 權益工具	資本公積	投資 重估儲備	精算 變動儲備	盈餘公積	一般準備	保留盈利	小計		
於2023年1月1日	11,357,000	5,997,648	20,924,618	(345,762)	(576,208)	13,841,815	17,848,932	44,675,479	113,723,522	1,732,759	115,456,281
本年利潤	-	-	-	-	-	-	-	10,902,355	10,902,355	222,797	11,125,152
其他綜合收益	-	-	-	1,040,688	(143,106)	-	-	-	897,582	(75)	897,507
本年綜合收益總額	-	-	-	1,040,688	(143,106)	-	-	10,902,355	11,799,937	222,722	12,022,659
購買子公司少數 股東股權	38	-	(29,400)	-	-	-	-	-	(29,400)	(187,500)	(216,900)
轉撥至盈餘公積	40	-	-	-	-	980,417	-	(980,417)	-	-	-
轉撥至一般準備	41	-	-	-	-	-	1,268,783	(1,268,783)	-	-	-
對普通股持有者的 股利分配	13	-	-	-	-	-	-	(3,082,290)	(3,082,290)	-	(3,082,290)
對其他權益工具持有 者的股利分配	13	-	-	-	-	-	-	(238,000)	(238,000)	-	(238,000)
於2023年12月31日	11,357,000	5,997,648	20,895,218	694,926	(719,314)	14,822,232	19,117,715	50,008,344	122,173,769	1,767,981	123,941,750

後附簡要合併中期財務報表附註為本簡要合併中期財務報表的組成部分。

簡要合併中期現金流量表

截至2024年6月30日止六個月期間

(除另有註明外，金額單位均為人民幣千元)

	截至6月30日止六個月期間	
	2024年 (未經審計)	2023年 (未經審計)
經營活動產生的現金流量		
稅前利潤	8,250,014	8,217,410
調整項目：		
折舊及攤銷	430,466	408,462
信用減值損失	2,457,359	1,845,180
其他資產減值損失	4,334	-
投資證券利息收入	(7,817,570)	(8,567,213)
已發行債券利息支出	1,480,851	1,936,776
出售投資證券收益淨額	(1,722,378)	(877,731)
對聯營企業投資淨(收益)/虧損	(11,971)	17,101
投資證券股息收入	(25,619)	(2,400)
出售物業和設備及其他資產收益淨額	(12,073)	(3,283)
公允價值變動淨損失/(收益)	272,278	(429,830)
匯兌收益	(9,859)	(41,225)
營運資金變動前的經營活動現金流量	3,295,832	2,503,247
經營資產和負債的淨變動：		
存放中央銀行款項和存放同業及其他金融機構款項增加	(3,666,674)	(383,060)
拆放同業及其他金融機構款項減少/(增加)	6,597,897	(8,107,495)
買入返售金融資產減少/(增加)	191,499	(2,108)
為交易而持有的金融資產減少/(增加)	39,504,360	(37,713,590)
客戶貸款和墊款增加	(30,575,981)	(40,756,029)
賣出回購金融資產款項增加	23,962,574	11,592,600
向中央銀行借款(減少)/增加	(1,465,141)	7,118,760
同業及其他金融機構拆入款項增加	6,092,106	12,354,756
客戶存款及同業及其他金融機構存款增加	8,478,780	75,201,227
以公允價值計量且變動計入當期損益的 金融負債的(減少)/增加	(728,222)	2,420,006
其他經營資產增加	(2,365,953)	(1,670,574)
其他經營負債減少	(2,994,025)	(1,108,408)
經營活動所得現金	46,327,052	21,449,332
已付所得稅	(1,333,692)	(1,408,279)
經營活動所得現金淨額	44,993,360	20,041,053

後附簡要合併中期財務報表附註為本簡要合併中期財務報表的組成部分。

簡要合併中期現金流量表(續)

截至2024年6月30日止六個月期間

(除另有註明外，金額單位均為人民幣千元)

	截至6月30日止六個月期間	
	2024年 (未經審計)	2023年 (未經審計)
投資活動產生的現金流量		
出售及贖回投資證券所收現金	116,967,973	162,910,403
投資證券所收利息收入	8,626,858	9,396,403
出售物業和設備及其他資產時所收現金	33,599	38,855
投資證券所收股利收入	25,619	2,400
購入投資證券所付現金	(173,739,279)	(165,156,175)
購入物業和設備及其他資產時所付現金	(201,320)	(494,620)
購入子公司少數股東股權所付現金	(7,440)	-
投資活動(所用)／所得現金淨額	(48,293,990)	6,697,266
融資活動產生的現金流量		
發行債券所得款項淨額	137,264,437	113,627,383
贖回已發行債券支付的現金	(108,650,000)	(140,700,000)
支付本銀行股東股息	(3,319,502)	(3,116,151)
償付已發行債券利息支付的現金	(386,700)	(626,837)
支付其他與融資活動有關的現金	(223,916)	(42,752)
融資活動所得／(所用)現金淨額	24,684,319	(30,858,357)
現金及現金等價物淨增加／(減少)額	21,383,689	(4,120,038)
現金和現金等價物於1月1日	43,210,418	31,518,342
匯率變動的影響	4,037	18,513
現金和現金等價物於6月30日	43 64,598,144	27,416,817
經營活動所得現金淨額包括：		
收到利息	15,798,700	15,947,641
支付利息	(14,642,827)	(11,530,248)
經營活動收到利息的現金淨額	1,155,873	4,417,393

後附簡要合併中期財務報表附註為本簡要合併中期財務報表的組成部分。

簡要合併中期財務報表附註

截至2024年6月30日止六個月止

(除另有註明外，金額單位均為人民幣千元)

1 公司簡介

重慶農村商業銀行股份有限公司(以下簡稱「本銀行」)是一家於2008年6月27日在中華人民共和國(「中國」)註冊成立的股份制商業銀行。在註冊成立之前，本銀行收購的業務(「業務」)由中國重慶38家農村信用合作社及重慶武隆農村合作銀行(統稱「39家農村信用聯合社」)開展。彼等均由中國重慶市市級重慶市農村信用聯合社(「重慶市農村信用聯合社」)管理。

根據本銀行發起人訂立的發起人協議，本銀行於2008年6月27日收購39家農村信用聯合社及重慶市農村信用聯合社的所有資產及負債，同時業務轉讓予本銀行。

本銀行於2010年12月16日，在香港聯合交易所有限公司上市。於2019年10月29日，在上海證券交易所上市。

本銀行經國家金融監督管理總局(原中國銀行業監督管理委員會，以下簡稱「金融監管總局」)批准持有B0335H250000001號金融許可證，並經重慶市工商行政管理局核准領取統一社會信用代碼91500000676129728J號企業法人營業執照。

本銀行及其子公司(以下簡稱「本集團」)的主要業務包括提供存款、貸款、付款、結算服務、理財及金融租賃等金融服務，以及經有關監管部門核准的其他業務。

2 編製基礎

本未經審計的簡要合併中期財務報表乃根據國際會計準則理事會公佈的《國際會計準則第34號—中期財務報告》及所有適用的《香港聯合交易所有限公司證券上市規則》披露要求編製。

簡要合併中期財務報表附註(續)

截至2024年6月30日止六個月止

(除另有註明外，金額單位均為人民幣千元)

3 主要會計政策

除某些金融工具以公允價值計量外，本未經審計的簡要合併中期財務報表以歷史成本作為編製基礎。本簡要合併中期財務報表的主要會計政策及計算方法與本集團編製2023年度合併財務報表所採用的主要會計政策及計算方法一致。

本簡要合併中期財務報表應與本集團經審計的2023年度合併財務報表一併閱讀。

(1) 與本集團相關的，本集團已採用的於2024年度新生效的準則和修訂

本集團已於本期採用了下列由國際會計準則理事會發佈的國際財務報告準則和修訂。這些準則和修訂於本期強制生效。

			註
(1)	國際財務報告準則第16號(修訂)	售後租回交易中的租賃負債	(i)
(2)	國際會計準則第1號(修訂)(2020)	將負債分類為流動負債或非流動負債	(i)
(3)	國際會計準則第1號(修訂)(2022)	附有契約條件的非流動負債	(i)
(4)	國際會計準則第7號及國際財務報告準則第7號(修訂)	供應商融資安排	(i)
(i)	該準則和修訂的描述已於本集團2023年度合併財務報表中披露。採用上述準則和修訂並未對本集團的財務狀況和經營成果產生重大影響。		

簡要合併中期財務報表附註(續)

截至2024年6月30日止六個月止

(除另有註明外，金額單位均為人民幣千元)

3 主要會計政策(續)

(2) 與本集團相關，已頒佈但尚未生效且本期未採用的準則和修訂

		於此日期起／之後的 年度內生效	註
(1)	國際會計準則第21號(修訂) 缺乏可兌換性	2025年1月1日	(i)
(2)	國際財務報告準則第7號及國際 金融工具的分類和 財務報告準則第9號(修訂) 計量	2026年1月1日	(ii)
(3)	國際財務報告準則第18號 財務報表列示和披露	2027年1月1日	(iii)
(4)	國際財務報告準則第10號及國 投資者與其聯營或 際會計準則第28號(修訂) 合營企業之間的 資產出售／出資	生效日期 已無限期遞延	(i)

(i) 關於這些準則和修訂的描述已於本集團2023年度合併財務報表中披露。本集團預期這些準則和修訂的採用不會對本集團的合併財務報表產生重大影響。

(ii) 國際財務報告準則第7號及國際財務報告準則第9號(修訂): 金融工具的分類和計量

該修訂主要包含對某些金融資產(包括具有ESG和類似特徵的金融資產)的分類作出澄清、通過電子支付系統結算金融負債的新增規定以及對指定為以公允價值計量且其變動計入其他綜合收益的金融資產和具有或有特徵的金融工具增加披露要求。

本集團預期該修訂的採用不會對本集團的合併財務報表產生重大影響。

(iii) 國際財務報告準則第18號: 財務報表列示和披露

2024年4月，國際會計準則理事會發佈新準則《國際財務報告準則第18號: 財務報表列示和披露》，與現行的國際財務報告準則第1號相比，該準則引入的新規定主要包括改進利潤表結構、引入管理層業績指標的披露以及強化信息匯總和解等。

本集團尚在評估因採用該準則對本集團合併財務報表的整體影響。

4 在執行會計政策中所作出的重要會計估計和判斷

編製中期簡要合併財務報表要求管理層對影響會計政策的應用和所報告的資產和負債以及收支的數額作出判斷、估計和假設。實際結果或與此等估計不同。

在編製本中期簡要合併財務報表時，管理層採用本集團會計政策時作出的重大判斷和關鍵估計的不確定性，與本集團在2023年度合併財務報表中採用的相同。

簡要合併中期財務報表附註(續)

截至2024年6月30日止六個月止

(除另有註明外，金額單位均為人民幣千元)

5 利息淨收入

	截至6月30日止六個月期間	
	2024年 (未經審計)	2023年 (未經審計)
利息收入		
客戶貸款和墊款	13,963,851	14,691,323
包括：公司貸款及墊款	7,212,761	7,094,478
個人貸款及墊款	6,326,732	7,161,686
票據貼現	424,358	435,159
金融投資	7,817,570	8,567,213
包括：以攤餘成本計量的金融資產	5,463,793	7,000,897
以公允價值計量且其變動計入其他綜合收益的金融資產	2,353,777	1,566,316
拆放同業及其他金融機構款項	1,219,244	1,173,936
存放中央銀行款項	386,743	406,896
買入返售金融資產	250,808	286,390
存放同業及其他金融機構款項	93,877	68,335
小計	<u>23,732,093</u>	<u>25,194,093</u>
利息支出		
客戶存款	(8,193,838)	(8,284,547)
已發行債券	(1,480,851)	(1,936,776)
向中央銀行借款	(1,170,486)	(1,061,887)
同業及其他金融機構拆入款項	(739,791)	(748,883)
賣出回購金融資產款項	(603,759)	(535,717)
同業及其他金融機構存放款項	(460,810)	(579,926)
租賃負債	(1,521)	(2,786)
小計	<u>(12,651,056)</u>	<u>(13,150,522)</u>
利息淨收入	<u>11,081,037</u>	<u>12,043,571</u>
計入利息收入內		
上市投資利息收入	7,765,022	8,231,008
非上市投資利息收入	52,548	336,205
合計	<u>7,817,570</u>	<u>8,567,213</u>

上市投資主要包括在中國內地銀行間債券市場進行交易的證券及在交易所上市的證券。

簡要合併中期財務報表附註(續)

截至2024年6月30日止六個月止

(除另有註明外，金額單位均為人民幣千元)

6 手續費及佣金淨收入

	截至6月30日止六個月期間	
	2024年 (未經審計)	2023年 (未經審計)
手續費及佣金收入		
代理及受託業務手續費	393,919	425,756
銀行卡手續費	188,666	286,125
資金理財手續費	181,809	91,438
結算及清算手續費	86,260	83,847
其他	233,960	326,152
小計	1,084,614	1,213,318
手續費及佣金支出		
銀行卡費用	(147,609)	(181,301)
結算及清算費用	(17,594)	(12,753)
其他	(20,811)	(26,946)
小計	(186,014)	(221,000)
合計	898,600	992,318

7 交易淨收益

	截至6月30日止六個月期間	
	2024年 (未經審計)	2023年 (未經審計)
以公允價值計量且其變動計入當期損益的金融資產的淨收益	1,411,065	1,298,355
以公允價值計量且其變動計入當期損益的金融負債的淨損失	(419)	(359)
衍生金融工具淨損失	(7,753)	(5,535)
合計	1,402,893	1,292,461

簡要合併中期財務報表附註(續)

截至2024年6月30日止六個月止

(除另有註明外，金額單位均為人民幣千元)

8 其他業務淨損益

	截至6月30日止六個月期間	
	2024年 (未經審計)	2023年 (未經審計)
政府補助	92,308	243,913
租金收入	62,520	35,967
出售物業和設備及其他資產收益淨額	12,029	3,327
匯兌收益	9,859	41,225
罰款及賠償額	2,228	3,348
其他淨(損失)/收益	(3,956)	5,490
合計	<u>174,988</u>	<u>333,270</u>

9 營業支出

	註	截至6月30日止六個月期間	
		2024年 (未經審計)	2023年 (未經審計)
職工成本	(1)	2,128,998	2,911,433
一般營運及管理費用		1,120,731	1,268,447
折舊及攤銷		390,062	387,422
稅金及附加費		188,625	146,827
租賃業務成本		40,404	21,040
其他		61,639	71,350
合計		<u>3,930,459</u>	<u>4,806,519</u>

簡要合併中期財務報表附註(續)

截至2024年6月30日止六個月止

(除另有註明外，金額單位均為人民幣千元)

9 營業支出(續)

(1) 職工成本

	附註	截至6月30日止六個月期間	
		2024年 (未經審計)	2023年 (未經審計)
工資、獎金和津貼		1,530,860	1,992,950
社會保險費		392,036	415,977
住房公積金		189,074	190,088
企業年金		92,124	92,283
工會經費和職工教育經費		55,658	102,913
員工福利		49,746	51,032
補充退休福利	33(1)	(182,650)	66,190
內部退養福利	33(2)	2,150	—
合計		<u>2,128,998</u>	<u>2,911,433</u>

10 信用減值損失

	截至6月30日止六個月期間	
	2024年 (未經審計)	2023年 (未經審計)
客戶貸款和墊款		
以攤餘成本計量的客戶貸款和墊款	2,534,949	1,369,007
以公允價值計量且其變動計入其他綜合收益的客戶貸款和墊款	309	953
金融投資		
以攤餘成本計量的金融資產	(164,074)	281,198
以公允價值計量且其變動計入其他綜合收益的金融資產	67,595	11,525
買入返售金融資產	102,817	(5,634)
其他資產	58,835	59,118
存放同業及其他金融機構款項	4,752	(3,838)
以攤餘成本計量的拆放同業及其他金融機構款項	(49,688)	13,802
信貸承諾	(98,136)	119,149
以公允價值計量且其變動計入其他綜合收益的拆放同業及其他金融機構款項	—	(100)
合計	<u>2,457,359</u>	<u>1,845,180</u>

簡要合併中期財務報表附註(續)

截至2024年6月30日止六個月止

(除另有註明外，金額單位均為人民幣千元)

11 所得稅費用

(1) 所得稅費用

	附註	截至6月30日止六個月期間	
		2024年 (未經審計)	2023年 (未經審計)
所得稅費用包括：			
當期所得稅			
— 中國企業所得稅		1,747,091	1,490,757
遞延稅項	25(2)	(1,057,771)	(393,855)
合計		<u>689,320</u>	<u>1,096,902</u>

(2) 所得稅費用簡要與合併中期利潤表所示利潤的調節表

截至2024年6月30日止六個月期間和截至2023年6月30日止六個月期間的稅項費用與合併利潤表所示利潤的調節表如下：

	註	截至6月30日止六個月期間	
		2024年 (未經審計)	2023年 (未經審計)
稅前利潤		<u>8,250,014</u>	<u>8,217,410</u>
按法定稅率25%計算的稅項		2,062,504	2,054,353
按子公司適用稅率15%計算之所得稅費用差額		1,174	(75,308)
減免稅收入的納稅影響	(a)	(1,101,772)	(956,321)
不可抵扣費用的納稅影響	(b)	35,813	68,174
所得稅稅率變動對前期遞延所得稅資產的影響		(336,092)	—
其他		<u>27,693</u>	<u>6,004</u>
合計		<u>689,320</u>	<u>1,096,902</u>

(a) 減免稅收入主要是根據稅法規定免徵所得稅的中國國債、地方政府債利息收入，及減半徵收的鐵道部債利息收入。

(b) 不可抵扣費用主要為超過稅法抵扣限額的員工成本、業務招待費等。

簡要合併中期財務報表附註(續)

截至2024年6月30日止六個月止

(除另有註明外，金額單位均為人民幣千元)

12 每股盈利

每股基本及稀釋盈利的計算列示如下：

	截至6月30日止六個月期間	
	2024年 (未經審計)	2023年 (未經審計)
盈利：		
本銀行股東應佔本期利潤	7,358,215	6,986,015
減：歸屬於本銀行其他權益工具持有者的本期淨利潤	<u>(78,000)</u>	<u>(78,000)</u>
歸屬於本銀行普通股股東的本期利潤	<u>7,280,215</u>	<u>6,908,015</u>
股數：		
當期發行在外的普通股加權平均數(千)	<u>11,357,000</u>	<u>11,357,000</u>
基本及稀釋每股盈利(人民幣元)	<u>0.64</u>	<u>0.61</u>

截至2024年6月30日止六個月期間及截至2023年6月30日止六個月期間，本集團不存在潛在普通股股份，因此，每股稀釋盈利與每股基本盈利相同。

13 股息

	註	截至6月30日止六個月期間	
		2024年 (未經審計)	2023年 (未經審計)
期間確認為分派之股息			
2023年年度－每股人民幣28.85分	(1)	3,276,495	—
2022年年度－每股人民幣27.14分	(2)	<u>—</u>	<u>3,082,290</u>
已宣告及已派發的永續債利息	(3)	<u>78,000</u>	<u>78,000</u>

(1) 本銀行董事會於2024年3月28日提議2023年度股利分配每股人民幣0.2885元(含稅)，共計人民幣3,276百萬元，並於2024年5月28日經2023年度股東大會批准。

簡要合併中期財務報表附註(續)

截至2024年6月30日止六個月止

(除另有註明外，金額單位均為人民幣千元)

13 股息(續)

- (2) 本銀行董事會於2023年3月30日提議2022年度股利分配每股人民幣0.2714元(含稅)，共計人民幣3,082百萬元，並於2023年5月25日經2022年度股東大會批准。
- (3) 本銀行於2024年4月26日及2023年4月26日，分別派發永續債利息人民幣78百萬元。

14 現金及存放中央銀行款項

	註	2024年6月30日 (未經審計)	2023年12月31日 (未經審計)
庫存現金		2,533,062	3,086,789
存放於中央銀行的法定存款準備金	(1)	45,978,072	46,597,530
存放於中央銀行的超額存款準備金	(2)	4,818,507	6,047,798
存放於中央銀行的其他款項	(3)	20,328	50,583
合計		<u>53,349,969</u>	<u>55,782,700</u>

- (1) 本集團法定準備金存放於中國人民銀行(以下簡稱「人民銀行」)。法定準備金不能用於本集團日常經營用途。

於資產負債表日，本銀行法定存款準備金的繳存比率為：

	2024年6月30日 (未經審計)	2023年12月31日 (經審計)
— 人民幣存款繳存比率	5.00%	5.25%
— 外幣存款繳存比率	<u>4.00%</u>	<u>4.00%</u>

本銀行子公司的存款準備金繳存比率按人民銀行相應規定執行。

- (2) 超額存款準備金指存放於人民銀行用作資金清算用途的資金。
- (3) 存放中央銀行的其他款項主要為繳存人民銀行的財政性存款。財政性存款是指來源於財政性機構並按規定存放於人民銀行的款項，該款項不能用於本集團及本銀行的日常業務運作。人民銀行對繳存的財政性存款不計付利息。

簡要合併中期財務報表附註(續)

截至2024年6月30日止六個月止

(除另有註明外，金額單位均為人民幣千元)

15 存放同業及其他金融機構款項

	2024年6月30日 (未經審計)	2023年12月31日 (經審計)
存放於：		
境內銀行	16,574,409	13,167,704
境內其他金融機構	855,952	1,806,313
境外銀行	344,085	490,554
小計	17,774,446	15,464,571
損失準備	(34,668)	(29,916)
合計	17,739,778	15,434,655

- (1) 於2024年6月30日，本集團和本銀行存放中國境內其他金融機構款項中包括人民幣0.96百萬元存出保證金，該等款項的使用存在限制(2023年12月31日：本集團和本行包括人民幣0.96百萬元存出保證金)。
- (2) 於2024年6月30日及2023年12月31日，本集團及本銀行存放同業及其他金融機構款項賬面餘額均為階段一，按其未來12個月內預期信用損失的金額計算減值準備，賬面餘額和減值準備均不涉及階段之間的轉移。有關存放同業及其他金融機構款項減值準備計提情況以及評估信用風險是否顯著增加的採用依據，參見附註49 (1)。

16 拆放同業及其他金融機構款項

	2024年6月30日 (未經審計)	2023年12月31日 (經審計)
拆放於：		
境內其他金融機構	89,454,049	93,499,442
損失準備	(238,441)	(288,129)
合計	89,215,608	93,211,313

- (1) 於2024年6月30日及2023年12月31日，本集團及本銀行拆放同業及其他金融機構款項賬面餘額均為階段一，按其未來12個月內預期信用損失的金額計算減值準備，賬面餘額和減值準備均不涉及階段之間的轉移。有關本集團及本銀行拆放同業及其他金融機構款項減值準備計提情況以及評估信用風險是否顯著增加的採用依據，參見附註49 (1)。

簡要合併中期財務報表附註(續)

截至2024年6月30日止六個月止

(除另有註明外，金額單位均為人民幣千元)

17 衍生金融資產及負債

	2024年6月30日(未經審計)			2023年12月31日(經審計)		
	合同/ 名義金額	公允價值		合同/ 名義金額	公允價值	
		資產	負債		資產	負債
貨幣衍生工具						
其中：貨幣遠期	998	-	(8)	22,459	685	(569)
外匯掉期	775,758	88	(11,580)	392,522	12,496	(12,329)
利率衍生工具						
其中：利率互換	3,049,190	1,309	(1,309)	7,618,760	2,163	(2,163)
其他衍生工具	592,000	11,361	-	732,000	5,567	-
合計	<u>4,417,946</u>	<u>12,758</u>	<u>(12,897)</u>	<u>8,765,741</u>	<u>20,911</u>	<u>(15,061)</u>

衍生金融工具的名義金額僅為表內所確認的資產或負債的公允價值提供對比的基礎，並不代表所涉及的未來現金流量或當前公允價值，因而也不能反映本集團所面臨的信用風險或市場風險。

本集團通過設定外匯敞口限額管理匯率風險。本集團每日對各幣種業務的交易量及結存量進行監控，通過外匯交易匹配不同幣種的資產和負債，並適當運用衍生金融工具管理外幣資產負債組合和結構性頭寸。由於此類外幣衍生品所管理的組合不斷變化，且相關外匯衍生工具產生的損益及有關外幣資產/負債因匯率波動所產生的損益均已計入匯兌損益，因此本集團對於此類業務未採用套期會計。

18 買入返售金融資產

	2024年6月30日 (未經審計)	2023年12月31日 (經審計)
按擔保物類型分析：		
債券	<u>33,633,534</u>	<u>11,492,609</u>
損失準備	<u>(143,656)</u>	<u>(40,839)</u>
合計	<u>33,489,878</u>	<u>11,451,770</u>

- (1) 於2024年6月30日及2023年12月31日，本集團及本銀行買入返售金融資產賬面餘額均為階段一，按其未來12個月內預期信用損失的金額計算減值準備，賬面餘額和減值準備均不涉及階段之間的轉移。有關本集團及本銀行買入返售金融資產減值準備計提情況以及評估信用風險是否顯著增加的採用依據，參見附註49 (1)。

簡要合併中期財務報表附註(續)

截至2024年6月30日止六個月止

(除另有註明外，金額單位均為人民幣千元)

19 客戶貸款和墊款

(1) 客戶貸款和墊款分析

	註	2024年6月30日 (未經審計)	2023年12月31日 (經審計)
以攤餘成本計量的客戶貸款和墊款賬面餘額 損失準備		645,030,754 (30,126,495)	618,703,855 (29,433,889)
以攤餘成本計量的客戶貸款和墊款賬面價值 以公允價值計量且變動計入 其他綜合收益的客戶貸款和墊款賬面價值	(a)	614,904,259 61,833,822	589,269,966 58,006,784
合計		<u>676,738,081</u>	<u>647,276,750</u>

於資產負債表日，上述客戶貸款和墊款中有部分票據貼現作為有質押負債的擔保物，詳見附註47(5)。

(a) 以攤餘成本計量的客戶貸款和墊款賬面價值

	2024年6月30日 (未經審計)	2023年12月31日 (經審計)
公司貸款和墊款	349,104,718	324,562,236
貿易融資	<u>3,499,295</u>	<u>3,221,503</u>
小計	<u>352,604,013</u>	<u>327,783,739</u>
個人貸款和墊款		
— 個人經營性貸款	123,611,964	120,119,147
— 個人按揭貸款	89,748,405	91,489,198
— 個人消費貸款	63,399,893	64,312,194
— 信用卡透支	<u>15,666,479</u>	<u>14,999,577</u>
小計	<u>292,426,741</u>	<u>290,920,116</u>
損失準備	<u>(30,126,495)</u>	<u>(29,433,889)</u>
以攤餘成本計量的客戶貸款和墊款賬面價值	<u>614,904,259</u>	<u>589,269,966</u>

簡要合併中期財務報表附註(續)

截至2024年6月30日止六個月止

(除另有註明外，金額單位均為人民幣千元)

19 客戶貸款和墊款(續)

(2) 客戶貸款和墊款按擔保方式分佈情況

	2024年6月30日 (未經審計)	2023年12月31日 (經審計)
信用貸款	146,920,584	134,003,092
保證貸款	188,348,338	177,830,133
附擔保物貸款		
其中：抵押貸款	261,431,698	256,972,411
質押貸款	110,163,956	107,905,003
合計	<u>706,864,576</u>	<u>676,710,639</u>

(3) 客戶貸款和墊款按行業分佈情況

	2024年6月30日 (未經審計)		2023年12月31日 (經審計)	
	金額	%	金額	%
租賃和商務服務業	87,631,599	12.40	84,266,594	12.45
水利、環境和公共設施管理業	76,659,890	10.85	74,605,653	11.02
製造業	72,486,901	10.25	65,672,415	9.70
交通運輸、倉儲及郵政業	31,163,223	4.41	27,286,084	4.03
電力、熱力、燃氣及水生產業及供應業	27,780,178	3.93	26,913,078	3.98
批發和零售業	19,997,101	2.83	17,242,540	2.55
建築業	10,998,364	1.56	9,444,560	1.40
衛生和社會工作	6,568,449	0.93	6,849,205	1.01
房地產業	4,658,977	0.66	3,458,108	0.51
農、林、牧、漁業	3,917,140	0.55	2,575,130	0.38
教育業	2,845,078	0.40	2,469,242	0.37
文化、體育和娛樂業	2,211,938	0.31	2,433,645	0.36
金融業	1,473,261	0.21	1,129,611	0.17
其他	4,211,914	0.59	3,437,874	0.51
公司貸款和墊款小計	<u>352,604,013</u>	<u>49.88</u>	<u>327,783,739</u>	<u>48.44</u>
個人貸款和墊款	<u>292,426,741</u>	<u>41.37</u>	<u>290,920,116</u>	<u>42.99</u>
票據貼現	<u>61,833,822</u>	<u>8.75</u>	<u>58,006,784</u>	<u>8.57</u>
合計	<u>706,864,576</u>	<u>100.00</u>	<u>676,710,639</u>	<u>100.00</u>

簡要合併中期財務報表附註(續)

截至2024年6月30日止六個月止

(除另有註明外，金額單位均為人民幣千元)

19 客戶貸款和墊款(續)

(4) 已逾期貸款按擔保方式及逾期期限分佈情況

	2024年6月30日(未經審計)				
	逾期 3個月以內 (含3個月)	逾期 3個月至1年 (含1年)	逾期 1年以上 3年以內 (含3年)	逾期 3年以上	合計
信用貸款	734,436	741,253	344,996	41,407	1,862,092
保證貸款	476,748	303,427	239,537	573,612	1,593,324
抵押貸款	3,190,574	2,384,277	1,545,906	79,400	7,200,157
質押貸款	2,835	2,072	83,569	1,264	89,740
合計	<u>4,404,593</u>	<u>3,431,029</u>	<u>2,214,008</u>	<u>695,683</u>	<u>10,745,313</u>

	2023年12月31日(經審計)				
	逾期 3個月以內 (含3個月)	逾期 3個月至1年 (含1年)	逾期 1年以上 3年以內 (含3年)	逾期 3年以上	合計
信用貸款	712,192	548,331	339,581	40,329	1,640,433
保證貸款	927,014	232,659	398,793	514,951	2,073,417
抵押貸款	1,671,381	2,358,264	1,707,489	57,352	5,794,486
質押貸款	2,258	28,256	64,000	1,264	95,778
合計	<u>3,312,845</u>	<u>3,167,510</u>	<u>2,509,863</u>	<u>613,896</u>	<u>9,604,114</u>

逾期貸款是指所有或部分本金或利息已逾期1天及以上的貸款。

簡要合併中期財務報表附註(續)

截至2024年6月30日止六個月止

(除另有註明外，金額單位均為人民幣千元)

19 客戶貸款和墊款(續)

(5) 客戶貸款和墊款信用風險與預期信用損失情況

(a) 以攤餘成本計量的客戶貸款和墊款的損失準備變動

	2024年1月1日至2024年6月30日止期間(未經審計)			合計
	階段一 未來12個月 預期信用損失	階段二 整個存續期 預期信用損失	階段三 整個存續期 預期信用損失	
於2024年1月1日	17,125,680	5,416,324	6,891,885	29,433,889
轉移：				
至階段一	476,068	(164,185)	(311,883)	-
至階段二	(173,706)	264,743	(91,037)	-
至階段三	(184,809)	(444,553)	629,362	-
本期計提	157,882	977,321	1,399,746	2,534,949
本期轉銷及其他	-	-	(2,501,156)	(2,501,156)
本期收回原核銷貸款	-	-	658,813	658,813
於2024年6月30日	<u>17,401,115</u>	<u>6,049,650</u>	<u>6,675,730</u>	<u>30,126,495</u>
	2023年1月1日至2023年12月31日止期間(經審計)			合計
	階段一 未來12個月 預期信用損失	階段二 整個存續期 預期信用損失	階段三 整個存續期 預期信用損失	
於2023年1月1日	14,175,856	6,246,569	7,169,211	27,591,636
轉移：				
至階段一	959,797	(848,410)	(111,387)	-
至階段二	(271,305)	580,919	(309,614)	-
至階段三	(116,227)	(650,398)	766,625	-
本年計提	2,377,559	87,644	1,655,107	4,120,310
本年轉銷及其他	-	-	(4,209,740)	(4,209,740)
本年收回原核銷貸款	-	-	1,931,683	1,931,683
於2023年12月31日	<u>17,125,680</u>	<u>5,416,324</u>	<u>6,891,885</u>	<u>29,433,889</u>

簡要合併中期財務報表附註(續)

截至2024年6月30日止六個月止

(除另有註明外，金額單位均為人民幣千元)

19 客戶貸款和墊款(續)

(5) 客戶貸款和墊款信用風險與預期信用損失情況(續)

(b) 以公允價值計量且其變動計入其他綜合收益的客戶貸款和墊款損失準備變動

	2024年1月1日至2024年6月30日止期間(未經審計)			合計
	階段一 未來12個月 預期信用損失	階段二 整個存續期 預期信用損失	階段三 整個存續期 預期信用損失	
於2024年1月1日	118,085	-	1,000	119,085
轉移：				
至階段一	-	-	-	-
至階段二	-	-	-	-
至階段三	-	-	-	-
本期計提	309	-	-	309
於2024年6月30日	118,394	-	1,000	119,394

	2023年1月1日至2023年12月31日止期間(經審計)			合計
	階段一 未來12個月 預期信用損失	階段二 整個存續期 預期信用損失	階段三 整個存續期 預期信用損失	
於2023年1月1日	12,532	-	1,000	13,532
轉移：				
至階段一	-	-	-	-
至階段二	-	-	-	-
至階段三	-	-	-	-
本年計提	105,553	-	-	105,553
於2023年12月31日	118,085	-	1,000	119,085

以公允價值計量且其變動計入其他綜合收益的貸款及墊款的損失準備在其他綜合收益中進行確認，並將減值損失計入當期損益，不減少金融資產在資產負債表中列示的賬面價值。

有關本集團和本銀行客戶貸款和墊款的損失準備計提情況以及評估信用風險是否顯著增加的採用依據，參見附註49 (1)。

簡要合併中期財務報表附註(續)

截至2024年6月30日止六個月止

(除另有註明外，金額單位均為人民幣千元)

20 金融投資

	註	2024年6月30日 (未經審計)	2023年12月31日 (經審計)
以公允價值計量且其變動計入 當期損益的金融資產	(1)	99,713,107	110,774,968
以公允價值計量且其變動計入其他 綜合收益的金融資產	(2)	214,418,733	166,235,752
— 債務工具		213,227,895	164,925,901
— 權益工具		1,190,838	1,309,851
以攤餘成本計量的金融資產	(3)	304,883,473	321,772,087
合計		<u>619,015,313</u>	<u>598,782,807</u>

(1) 以公允價值計量且其變動計入當期損益的金融資產

按性質分析

	註	2024年6月30日 (未經審計)	2023年12月31日 (經審計)
基金		65,033,617	36,105,825
同業存單		18,608,256	57,160,877
債券	(a)	13,881,358	14,923,382
資產管理計劃		740,739	755,842
理財產品投資		680,915	731,975
信託計劃		472,726	747,852
其他投資		295,496	349,215
合計		<u>99,713,107</u>	<u>110,774,968</u>
分析			
— 香港以外地區上市		32,775,059	72,423,423
— 非上市		66,938,048	38,351,545
合計		<u>99,713,107</u>	<u>110,774,968</u>

簡要合併中期財務報表附註(續)

截至2024年6月30日止六個月止

(除另有註明外，金額單位均為人民幣千元)

20 金融投資(續)

(1) 以公允價值計量且其變動計入當期損益的金融資產(續)

(a) 債券(按發行機構類別分析)

	2024年6月30日 (未經審計)	2023年12月31日 (經審計)
債券發行方：		
公司債券	7,335,213	6,071,192
金融機構債券	5,333,410	7,347,529
政府債券	654,792	862,930
公共機構及準政府債券	557,943	641,731
合計	<u>13,881,358</u>	<u>14,923,382</u>

以公允價值計量且其變動計入當期損益的金融資產中的債券投資均於中國內地債券市場進行交易。

簡要合併中期財務報表附註(續)

截至2024年6月30日止六個月止

(除另有註明外，金額單位均為人民幣千元)

20 金融投資(續)

(2) 以公允價值計量且其變動計入其他綜合收益的金融資產

	註	2024年6月30日 (未經審計)	2023年12月31日 (經審計)
債務工具：			
公共機構及準政府債券		86,852,124	76,178,520
金融機構債券		62,928,180	44,283,746
同業存單		33,771,285	18,486,086
政府債券		19,934,422	17,054,664
公司債券		9,741,884	8,922,885
小計	(a)	<u>213,227,895</u>	<u>164,925,901</u>
權益工具：			
企業		1,118,576	1,244,139
銀行及非銀行金融機構		72,262	65,712
小計		<u>1,190,838</u>	<u>1,309,851</u>
合計		<u>214,418,733</u>	<u>166,235,752</u>
分析：			
香港以外地區上市	(b)	213,650,681	165,467,700
非上市		768,052	768,052
合計		<u>214,418,733</u>	<u>166,235,752</u>

(a) 於資產負債表日，以公允價值計量且其變動計入其他綜合收益的金融資產中有部分債券作為有質押負債的擔保物，詳見附註47 (5)。

(b) 以公允價值計量且其變動計入其他綜合收益的金融資產列入香港以外地區上市項下的債務工具均於中國內地債券市場上買賣；列入香港以外地區上市項下的權益工具均於中國內地上市。

簡要合併中期財務報表附註(續)

截至2024年6月30日止六個月止

(除另有註明外，金額單位均為人民幣千元)

20 金融投資(續)

(2) 以公允價值計量且其變動計入其他綜合收益的金融資產(續)

以公允價值計量且其變動計入其他綜合收益的債務工具損失準備變動情況分析

	2024年1月1日至2024年6月30日止期間(未經審計)			合計
	階段一 未來12個月 預期信用損失	階段二 整個存續期 預期信用損失	階段三 整個存續期 預期信用損失	
2024年1月1日的損失準備	162,094	-	-	162,094
轉移：				
至階段一	-	-	-	-
至階段二	-	-	-	-
至階段三	-	-	-	-
本期計提	67,595	-	-	67,595
2024年6月30日的損失準備	229,689	-	-	229,689

	2023年1月1日至2023年12月31日止期間(經審計)			合計
	階段一 未來12個月 預期信用損失	階段二 整個存續期 預期信用損失	階段三 整個存續期 預期信用損失	
2023年1月1日的損失準備	11,160	-	-	11,160
轉移：				
至階段一	-	-	-	-
至階段二	-	-	-	-
至階段三	-	-	-	-
本年計提	150,934	-	-	150,934
2023年12月31日的損失準備	162,094	-	-	162,094

以公允價值計量且其變動計入其他綜合收益的債務工具損失準備，在其他綜合收益中確認，並將減值損失或利得計入當期損益，且不減少債務工具在資產負債表中列示的賬面價值。

有關本集團持有的以公允價值計量且其變動計入其他綜合收益的債務工具損失準備計提金額以及評估信用風險是否顯著增加的採用依據，參見附註49(1)。

簡要合併中期財務報表附註(續)

截至2024年6月30日止六個月止

(除另有註明外，金額單位均為人民幣千元)

20 金融投資(續)

(3) 以攤餘成本計量的金融資產

	2024年6月30日 (未經審計)	2023年12月31日 (經審計)
債券(按發行方分析)		
政府債券	176,957,529	186,675,740
公共機構及準政府債券	63,466,276	62,273,765
金融機構債券	32,084,850	33,735,884
公司債券	30,138,588	36,473,890
小計	302,647,243	319,159,279
信託計劃	2,538,135	2,538,135
同業存單	2,362,193	—
債權融資計劃	74,102	2,976,947
總額	307,621,673	324,674,361
損失準備	(2,738,200)	(2,902,274)
淨額	304,883,473	321,772,087
分析		
香港以外地區上市	298,791,940	312,940,891
香港上市	143,104	142,163
非上市	5,948,429	8,689,033
合計	304,883,473	321,772,087

於資產負債表日，以攤餘成本計量的金融資產中有部分債券作為有質押負債的擔保物，詳見附註47(5)。

簡要合併中期財務報表附註(續)

截至2024年6月30日止六個月止

(除另有註明外，金額單位均為人民幣千元)

20 金融投資(續)

(3) 以攤餘成本計量的金融資產(續)

以攤餘成本計量的金融資產損失準備變動情況

	2024年1月1日至2024年6月30日止期間(未經審計)			合計
	階段一 未來12個月 預期信用損失	階段二 整個存續期 預期信用損失	階段三 整個存續期 預期信用損失	
2024年1月1日的損失準備	709,660	42,554	2,150,060	2,902,274
轉移：				
至階段一	-	-	-	-
至階段二	-	-	-	-
至階段三	-	-	-	-
本期轉回	(153,212)	(10,862)	-	(164,074)
2024年6月30日的損失準備	<u>556,448</u>	<u>31,692</u>	<u>2,150,060</u>	<u>2,738,200</u>
	2023年1月1日至2023年12月31日止期間(經審計)			合計
	階段一 未來12個月 預期信用損失	階段二 整個存續期 預期信用損失	階段三 整個存續期 預期信用損失	
2023年1月1日的損失準備	686,334	6,669	1,622,303	2,315,306
轉移：				
至階段一	6,669	(6,669)	-	-
至階段二	(2,067)	2,067	-	-
至階段三	-	-	-	-
本年計提	18,724	40,487	861,770	920,981
本年轉出	-	-	(334,013)	(334,013)
2023年12月31日的損失準備	<u>709,660</u>	<u>42,554</u>	<u>2,150,060</u>	<u>2,902,274</u>

有關本集團持有的以攤餘成本計量的債務工具損失準備計提金額以及評估信用風險是否顯著增加的採用依據，參見附註49 (1)。

簡要合併中期財務報表附註(續)

截至2024年6月30日止六個月止

(除另有註明外，金額單位均為人民幣千元)

21 對子公司，聯營企業及結構化主體的投資

(1) 對子公司的投資

於2024年6月30日，本銀行子公司的基本情況列示如下：

註冊公司名稱	註冊成立日期	公司性質	註冊地/ 主要營運地點	實收資本 (人民幣： 百萬元)	權益比例 %	享有股東大會 表決權比例 %	主要業務
江蘇張家港渝農商村鎮銀行股份有限公司	2010年4月23日	股份有限公司	江蘇	200	90.00	90.00	銀行
四川大竹渝農商村鎮銀行股份有限公司	2010年11月12日	股份有限公司	四川	100	81.00	81.00	銀行
雲南大理渝農商村鎮銀行有限責任公司	2010年12月14日	有限責任公司	雲南	200	100.00	100.00	銀行
雲南祥雲渝農商村鎮銀行有限責任公司	2012年12月4日	有限責任公司	雲南	100	100.00	100.00	銀行
雲南鶴慶渝農商村鎮銀行有限責任公司	2013年1月9日	有限責任公司	雲南	100	100.00	100.00	銀行
廣西鹿寨渝農商村鎮銀行有限責任公司	2013年1月9日	有限責任公司	廣西	100	100.00	100.00	銀行
福建沙縣渝農商村鎮銀行有限責任公司	2013年2月4日	有限責任公司	福建	100	93.00	93.00	銀行
福建福安渝農商村鎮銀行有限責任公司	2013年2月5日	有限責任公司	福建	200	91.00	91.00	銀行
雲南香格里拉渝農商村鎮銀行有限責任公司	2013年4月23日	有限責任公司	雲南	62	100.00	100.00	銀行
福建平潭渝農商村鎮銀行有限責任公司	2013年8月9日	有限責任公司	福建	100	93.50	93.50	銀行
渝農商金融租賃有限責任公司	2014年12月19日	有限責任公司	重慶	2,500	80.00	80.00	金融租賃
福建石獅渝農商村鎮銀行有限責任公司	2015年9月2日	有限責任公司	福建	200	91.00	91.00	銀行
雲南西山渝農商村鎮銀行有限責任公司	2016年1月5日	有限責任公司	雲南	200	100.00	100.00	銀行
渝農商理財有限責任公司	2020年6月28日	有限責任公司	重慶	2,000	100.00	100.00	理財

簡要合併中期財務報表附註(續)

截至2024年6月30日止六個月止

(除另有註明外，金額單位均為人民幣千元)

21 對子公司，聯營企業及結構化主體的投資(續)

(1) 對子公司的投資(續)

截至2024年6月30日止六個月期間，本銀行從江蘇張家港渝農商村鎮銀行股份有限公司少數股東處購買子公司權益，長期股權投資增加68百萬元，權益比例和享有股東大會表決權增加31.50%。

截至2024年6月30日止六個月期間，本銀行從雲南鶴慶渝農商村鎮銀行有限責任公司少數股東處購買子公司權益，長期股權投資增加21百萬元，權益比例和享有股東大會表決權增加19.00%。

除上述事項外，2024年1月1日至2024年6月30日止期間，本銀行對子公司的持股比例及享有的表決權比例沒有發生變化。

上述本銀行控股的14家子公司均由本銀行發起設立。於2024年6月30日和2023年12月31日，本銀行各子公司非控股股東權益的單獨或匯總金額對集團而言均並不重大，因此無需披露進一步信息。

本銀行或其子公司使用各自資產和清償各自負債的能力未受到重大限制。

於2024年6月30日，本銀行認為無需對子公司的投資計提減值準備(2023年12月31日：無)。

(2) 對聯營企業的投資

註冊公司名稱	註冊成立日期	公司性質	註冊地/ 主要營運地點	實收資本 (人民幣： 百萬元)	權益比例 %	享有股東大會 表決權比例 %	主要業務
重慶小米消費金融有限公司	2020年5月29日	有限責任公司	重慶	1,500	30.00	30.00	消費金融

以攤餘成本計量的金融資產損失準備變動情況本集團於聯營公司之權益詳情如下：

	2024年6月30日 (未經審計)	2023年12月31日 (經審計)
投資賬面價值		
非上市	477,343	454,685
本集團在扣除利潤分配後的合併後利潤及 其他綜合收益中所佔的比例	11,971	22,658
	<u>489,314</u>	<u>477,343</u>

簡要合併中期財務報表附註(續)

截至2024年6月30日止六個月止

(除另有註明外，金額單位均為人民幣千元)

21 對子公司，聯營企業及結構化主體的投資(續)

(2) 對聯營企業的投資(續)

重慶小米消費金融有限公司關鍵財務信息如下所示：

	2024年6月30日 (未經審計)	2023年12月31日 (經審計)
資產總額	18,643,638	16,415,591
	2024年1月1日 至6月30日 止期間 (未經審計)	2023年1月1日 至12月31日 止期間 (經審計)
本期／年淨利潤	39,903	75,528

根據上述財務狀況確認本集團所享有的交易：

	2024年6月30日 (未經審計)	2023年12月31日 (經審計)
聯營公司淨資產	1,631,047	1,591,144
持股比例	30.00%	30.00%
本集團佔聯營公司淨資產份額	489,314	477,343

聯營企業以現金股利的形式將資金匯入本集團、或者向本集團償還貸款或預付款項的能力未受到重大限制。

於2024年6月30日，本銀行認為無需對聯營企業的投資計提減值準備(2023年12月31日：無)。

(3) 本集團納入合併範圍的結構化主體已於附註46結構化主體中披露。

簡要合併中期財務報表附註(續)

截至2024年6月30日止六個月止

(除另有註明外，金額單位均為人民幣千元)

22 物業和設備

	建築物	電子設備	汽車	家具及 固定裝置	在建工程	合計
成本						
於2023年1月1日	7,712,575	1,575,568	85,052	1,223,478	512,810	11,109,483
新增	69,622	177,312	-	457,906	193,881	898,721
轉撥	273,831	21,176	11,627	16,356	(322,990)	-
減少	(59,480)	(63,334)	(9,415)	(58,535)	(87,059)	(277,823)
於2023年12月31日(經審計)	7,996,548	1,710,722	87,264	1,639,205	296,642	11,730,381
新增	13,996	54,744	-	8,794	96,689	174,223
轉撥	47,703	61	-	663	(48,427)	-
減少	(38,324)	(18,894)	(2,693)	(22,956)	(7,880)	(90,747)
於2024年6月30日(未經審計)	8,019,923	1,746,633	84,571	1,625,706	337,024	11,813,857
累計折舊						
於2023年1月1日	(4,317,385)	(1,216,447)	(72,801)	(764,372)	-	(6,371,005)
本年計提	(417,599)	(164,428)	(3,529)	(116,450)	-	(702,006)
減少	51,400	61,416	9,132	56,654	-	178,602
於2023年12月31日(經審計)	(4,683,584)	(1,319,459)	(67,198)	(824,168)	-	(6,894,409)
本期計提	(210,317)	(77,973)	(2,444)	(65,152)	-	(355,886)
減少	26,808	18,249	2,613	21,794	-	69,464
於2024年6月30日(未經審計)	(4,867,093)	(1,379,183)	(67,029)	(867,526)	-	(7,180,831)
賬面價值						
於2024年6月30日(未經審計)	3,152,830	367,450	17,542	758,180	337,024	4,633,026
於2023年12月31日(經審計)	3,312,964	391,263	20,066	815,037	296,642	4,835,972

於2024年6月30日，本集團認為無需對物業和設備計提減值準備(2023年12月31日：無)。

簡要合併中期財務報表附註(續)

截至2024年6月30日止六個月止

(除另有註明外，金額單位均為人民幣千元)

22 物業和設備(續)

於2024年6月30日，本集團無重大金額的暫時閒置資產(2023年12月31日：無)。

根據國家的相關規定，本銀行在股份公司成立後需將改制前固定資產的權屬變更至本銀行名下。於2024年6月30日，本銀行尚未全部完成權屬更名手續，本銀行管理層預期未完成的權屬變更手續不會影響本銀行承繼這些資產的權利或對本銀行的經營造成不利影響。

於2024年6月30日，本集團在開展租賃業務的過程中通過經營租賃租出的固定資產賬面價值為人民幣637百萬元(2023年12月31日：677百萬元)。

23 使用權資產

於2024年6月30日，本集團確認的使用權資產主要包括房屋及建築物，主要用於辦公營業；截至2024年6月30日止六個月期間本集團計提折舊金額為人民幣33百萬元(截至2023年12月31日止十二個月期間：人民幣66百萬元)，累計折舊金額為人民幣160百萬元(2023年12月31日：人民幣156百萬元)。

24 商譽

	2024年6月30日 (未經審計)	2023年12月31日 (經審計)
成本及賬面價值	<u>440,129</u>	<u>440,129</u>

於2024年6月30日，根據本銀行評估結果，商譽並未發生減值(2023年12月31日：未發生減值)。

簡要合併中期財務報表附註(續)

截至2024年6月30日止六個月止

(除另有註明外，金額單位均為人民幣千元)

25 遞延所得稅

(1) 已確認的未經抵銷的遞延所得稅資產和負債

	2024年6月30日(未經審計)				
	可抵扣 暫時性差異	遞延 所得稅資產	應納稅 暫時性差異	遞延 所得稅負債	遞延 稅項淨額
損失準備	45,759,657	11,433,053	-	-	11,433,053
已計提未支付的職工成本	3,647,085	910,355	-	-	910,355
退休退養福利	1,152,673	288,168	-	-	288,168
預計負債	405,575	101,394	-	-	101,394
政府補助	69,157	17,289	-	-	17,289
成立日調整資產負債賬面價值	43,453	10,863	(151,104)	(37,776)	(26,913)
金融工具公允價值變動	210,429	52,607	(2,817,272)	(704,318)	(651,711)
折舊及其他	521,482	130,370	(598,237)	(149,559)	(19,189)
合計	<u>51,809,511</u>	<u>12,944,099</u>	<u>(3,566,613)</u>	<u>(891,653)</u>	<u>12,052,446</u>

	2023年12月31日(經審計)				
	可抵扣 暫時性差異	遞延 所得稅資產	應納稅 暫時性差異	遞延 所得稅負債	遞延 稅項淨額
損失準備	43,750,286	10,601,703	-	-	10,601,703
已計提未支付的職工成本	3,032,660	749,955	(52,812)	(13,203)	736,752
退休退養福利	1,041,488	260,234	-	-	260,234
預計負債	504,372	126,093	-	-	126,093
政府補助	70,455	17,614	-	-	17,614
成立日調整資產負債賬面價值	53,583	13,396	(152,600)	(38,150)	(24,754)
金融工具公允價值變動	206,341	41,991	(725,172)	(181,293)	(139,302)
折舊及其他	422,407	105,602	(568,624)	(142,156)	(36,554)
合計	<u>49,081,592</u>	<u>11,916,588</u>	<u>(1,499,208)</u>	<u>(374,802)</u>	<u>11,541,786</u>

簡要合併中期財務報表附註(續)

截至2024年6月30日止六個月止

(除另有註明外，金額單位均為人民幣千元)

25 遞延所得稅(續)

(2) 以下為已確認的主要遞延所得稅資產和遞延所得稅負債及其變動

	2024年1月1日至2024年6月30日止期間(未經審計)			
	期初餘額	本期增減 計入損益	本期增減 計入權益	期末餘額
遞延稅項				
— 損失準備	10,601,703	848,326	(16,976)	11,433,053
— 已計提未支付的職工成本	736,752	173,603	—	910,355
— 退休退養福利	260,234	(2,668)	30,602	288,168
— 預計負債	126,093	(24,699)	—	101,394
— 政府補助	17,614	(325)	—	17,289
— 成立日調整資產負債賬面價值	(24,754)	(2,159)	—	(26,913)
— 金融工具公允價值變動	(139,302)	48,328	(560,737)	(651,711)
— 折舊及其他	(36,554)	17,365	—	(19,189)
合計	<u>11,541,786</u>	<u>1,057,771</u>	<u>(547,111)</u>	<u>12,052,446</u>
	2023年(經審計)			
	年初餘額	本年增減 計入損益	本年增減 計入權益	年末餘額
遞延稅項				
— 損失準備	9,731,170	934,630	(64,097)	10,601,703
— 已計提未支付的職工成本	685,041	51,711	—	736,752
— 退休退養福利	219,602	(7,037)	47,669	260,234
— 預計負債	76,036	50,057	—	126,093
— 政府補助	18,263	(649)	—	17,614
— 成立日調整資產負債賬面價值	(20,646)	(4,108)	—	(24,754)
— 金融工具公允價值變動	134,037	9,460	(282,799)	(139,302)
— 折舊及其他	(70,177)	33,623	—	(36,554)
合計	<u>10,773,326</u>	<u>1,067,687</u>	<u>(299,227)</u>	<u>11,541,786</u>

簡要合併中期財務報表附註(續)

截至2024年6月30日止六個月止

(除另有註明外，金額單位均為人民幣千元)

26 其他資產

	註	2024年6月30日 (未經審計)	2023年12月31日 (經審計)
其他應收款	(1)	1,480,207	908,564
預繳稅金		636,199	449,979
土地使用權		322,826	330,000
無形資產	(2)	282,139	283,999
待清算及結算款項		104,840	–
應收利息	(3)	83,933	34,097
抵債資產	(4)	27,516	31,955
其他		32,542	38,808
合計		<u>2,970,202</u>	<u>2,077,402</u>

(1) 該等金額主要包括應收供應商貨款，其他應收款暫付款項，遞延支出等。

(2) 無形資產主要為計算機軟件，按照10年使用期限攤銷。

於2024年6月30日，本集團通過內部研發形成的無形資產佔無形資產年末賬面價值的比例不重大(2023年12月31日：不重大)。

(3) 應收利息

截至2024年6月30日及2023年12月31日，本集團將基於實際利率法計提的金融工具利息包含在相應金融工具的賬面餘額中核算，將金融工具已到期可收取但於資產負債表日尚未收到的利息列示在其他資產中。

(4) 抵債資產

按類型分析

	2024年6月30日 (未經審計)	2023年12月31日 (經審計)
土地使用權及建築物	35,398	35,503
損失準備	<u>(7,882)</u>	<u>(3,548)</u>
合計	<u>27,516</u>	<u>31,955</u>

簡要合併中期財務報表附註(續)

截至2024年6月30日止六個月止

(除另有註明外，金額單位均為人民幣千元)

27 向中央銀行借款

向中央銀行借款主要包括本銀行與人民銀行敘做的中期借貸便利，央行專項再貸款和支農支小再貸款等，於2024年6月30日，本行中期借貸便利業務本金餘額為人民幣50,300百萬元(2023年12月31日：人民幣55,500百萬元)。

28 同業及其他金融機構存放款項

	2024年6月30日 (未經審計)	2023年12月31日 (經審計)
按交易對手所在地區及類型分析：		
境內銀行	2,028,363	3,637,780
境內其他金融機構	13,184,840	52,285,916
合計	<u>15,213,203</u>	<u>55,923,696</u>

同業及其他金融機構存放款項按現行市場利率計息。

29 同業及其他金融機構拆入款項

	2024年6月30日 (未經審計)	2023年12月31日 (經審計)
按交易對手所在地區及類型分析：		
境內銀行	54,279,619	48,054,606
境內其他金融機構	3,240,414	3,285,883
合計	<u>57,520,033</u>	<u>51,340,489</u>

簡要合併中期財務報表附註(續)

截至2024年6月30日止六個月止

(除另有註明外，金額單位均為人民幣千元)

30 以公允價值計量且其變動計入當期損益的金融負債

	2024年6月30日 (未經審計)	2023年12月31日 (經審計)
合併的結構化主體第三方持有人份額	8,019,780	8,647,320
債券賣空	—	100,954
合計	<u>8,019,780</u>	<u>8,748,274</u>

31 賣出回購金融資產款項

	2024年6月30日 (未經審計)	2023年12月31日 (經審計)
按擔保物類型分析：		
債券	59,340,537	40,746,323
票據	27,852,319	22,563,350
合計	<u>87,192,856</u>	<u>63,309,673</u>

32 客戶存款

	註	2024年6月30日 (未經審計)	2023年12月31日 (經審計)
活期存款			
公司客戶		88,456,381	95,349,857
個人客戶		142,231,757	145,705,680
定期存款			
公司客戶		37,849,599	46,493,197
個人客戶		665,493,081	601,472,318
保證金存款	(1)	7,609,391	7,171,896
其他存款(含應解匯款)		7,334	9,282
合計		<u>941,647,543</u>	<u>896,202,230</u>

簡要合併中期財務報表附註(續)

截至2024年6月30日止六個月止

(除另有註明外，金額單位均為人民幣千元)

32 客戶存款(續)

(1) 按所需保證金的產品分析：

	2024年6月30日 (未經審計)	2023年12月31日 (經審計)
銀行承兌匯票	6,072,186	5,247,430
貸款	933,657	1,241,861
信用證	346,728	351,648
保函	30,870	39,383
其他	225,950	291,574
合計	<u>7,609,391</u>	<u>7,171,896</u>

33 應付職工薪酬

	註	2024年6月30日 (未經審計)	2023年12月31日 (經審計)
工資、獎金和津貼		2,356,767	2,704,793
補充退休福利	(1)	2,518,278	2,619,070
工會經費和職工教育經費		369,388	365,647
內部退養福利	(2)	65,140	75,810
合計		<u>5,309,573</u>	<u>5,765,320</u>

簡要合併中期財務報表附註(續)

截至2024年6月30日止六個月止

(除另有註明外，金額單位均為人民幣千元)

33 應付職工薪酬(續)

(1) 補充退休福利

本集團為符合條件的員工發起已注入資金的設定受益計劃，該設定受益計劃包含補充退休後福利。補充退休福利包括補充養老金和醫療福利。

設定受益計劃通常使本集團面臨精算風險，例如：利率風險、長壽風險和員工福利風險。

- 利率風險：債券利率的降低將導致計劃負債的增加。
- 長壽風險：設定受益計劃負債的現值通過參考僱傭期間和僱傭結束後參與計劃的成員的死亡率或生存年齡的最佳估計來計算。計劃成員預期壽命的增加將導致計劃負債的增加。
- 員工福利風險：設定受益計劃負債的現值通過參考計劃成員的未來福利進行計算。由此，計劃成員福利的增加將導致計劃負債的增加。

本集團聘請韋萊韜悅作為獨立的外部精算機構採用預期累積福利單位法計算本集團於報告期末的補充退休福利。

精算估值採用的主要假設列示如下：

	2024年6月30日 (未經審計)	2023年12月31日 (經審計)
折現率－補充退休福利	2.50%	2.75%
折現率－內部退養福利	1.75%	2.25%
年金繳費年增長率	6.00%	6.00%
平均醫療費用年增長率	7.00%	7.00%
遺屬生活費的預期增長率	4.50%	4.50%
死亡率	中國人身保險業經驗生命表2010 - 2013	

簡要合併中期財務報表附註(續)

截至2024年6月30日止六個月止

(除另有註明外，金額單位均為人民幣千元)

33 應付職工薪酬(續)

(1) 補充退休福利(續)

計入利潤及綜合收益的補充退休福利金額如下：

	註	截至6月30日止六個月期間	
		2024年 (未經審計)	2023年 (未經審計)
服務成本：			
— 當期服務成本		26,960	26,480
— 過去服務成本	(a)	(241,660)	—
淨利息費用		32,050	39,710
計入損益的補充退休福利的組成部分		(182,650)	66,190
設定受益負債淨額的重新計量：	(a)		
— 由於經驗差異產生的精算損失		60	—
— 財務假設變動產生的精算損失		121,931	—
計入其他綜合收益的設定受益成本的組成部分		121,991	—
合計		(60,659)	66,190

簡要合併中期財務報表附註(續)

截至2024年6月30日止六個月止

(除另有註明外，金額單位均為人民幣千元)

33 應付職工薪酬(續)

(1) 補充退休福利(續)

補充退休福利的餘額變動如下：

	2024年1月1日至 6月30日止區間 (未經審計)	2023年 (經審計)
期／年初設定受益義務	2,619,070	2,384,904
利息費用	32,050	76,260
重新計量產生的損失／(利得)	(a)	
— 由於經驗差異產生的精算損失／(利得)	60	(64,700)
— 財務假設變動產生的精算損失	121,931	255,550
當期／年服務成本	26,960	54,900
過去服務成本	(a)	
已支付的福利	(40,133)	(89,164)
期／年末設定受益義務	<u>2,518,278</u>	<u>2,619,070</u>

(a) 計入過去服務成本的計劃變動及重新計量設定受益計劃淨負債所產生的變動主要由於設定收益計劃變更及精算假設和經驗調整所致。

(2) 內部退養福利

內部退養福利包括內退生活費和按月／年發放的補貼、社會保險費和住房公積金、在國家規定的基本醫療制度所支付的醫療費用外，為內退離崗人員提供補充醫療福利，直至其達到正式退休年齡為止。由於該等內退人員不再為本集團帶來經濟利益，本集團將為該內退人員正式退休日期之前提供的內部退養福利比照辭退福利處理。

自2024年1月1日至6月30日止期間，本集團就內部退養福利計提人民幣2百萬元(2023年度：人民幣7百萬元)計入職工薪酬，並實際支付人民幣13百萬元(2023年度：人民幣35百萬元)。

簡要合併中期財務報表附註(續)

截至2024年6月30日止六個月止

(除另有註明外，金額單位均為人民幣千元)

34 已發行債券

(1) 已發行債券按類別分析如下：

	2024年6月30日 (未經審計)	2023年12月31日 (經審計)
已發行同業存單	134,993,235	97,247,336
已發行債券	14,294,745	22,332,056
合計	<u>149,287,980</u>	<u>119,579,392</u>

(2) 已發行債券的增減變動：

		2024年1月1日至2024年6月30日止期間(未經審計)				
註	期初餘額	本期發行/ 增加	本期償還/ 減少	利息及 折溢價攤銷	期末餘額	
已發行同業存單 (a)	97,247,336	137,264,437	(100,650,000)	1,131,462	134,993,235	
已發行債券 (b)	22,332,056	-	(8,386,700)	349,389	14,294,745	
合計	<u>119,579,392</u>	<u>137,264,437</u>	<u>(109,036,700)</u>	<u>1,480,851</u>	<u>149,287,980</u>	

		2023年(經審計)				
註	年初餘額	本年發行/ 增加	本年償還/ 減少	利息及 折溢價攤銷	年末餘額	
已發行同業存單 (a)	143,558,606	227,978,856	(277,310,000)	3,019,874	97,247,336	
已發行債券 (b)	27,510,570	6,996,887	(12,902,400)	726,999	22,332,056	
合計	<u>171,069,176</u>	<u>234,975,743</u>	<u>(290,212,400)</u>	<u>3,746,873</u>	<u>119,579,392</u>	

於2024年6月30日，上述已發行債券均未違約(於2023年12月31日：未違約)。

簡要合併中期財務報表附註(續)

截至2024年6月30日止六個月止

(除另有註明外，金額單位均為人民幣千元)

34 已發行債券(續)

(2) 已發行債券的增減變動：(續)

(a) 於2024年6月30日，本集團及本銀行在銀行間市場公開發行但尚未到期的同業存單共計108筆，最長期限為366天(於2023年12月31日，本集團及本行在銀行間市場公開發行但尚未到期的同業存單共計92筆，最長期限為366天)。

(b) 於資產負債表日，本集團發行的債券情況如下表所示：

	註	2024年6月30日 (未經審計)	2023年12月31日 (經審計)
於2024年6月到期的固定利率綠色金融債	(i)	–	3,055,796
於2025年7月到期的固定利率普通金融債	(ii)	5,143,384	5,070,190
於2025年12月到期的固定利率綠色金融債	(iii)	2,033,221	2,003,143
於2026年4月到期的固定利率「三農」專項金融債	(iv)	2,010,210	2,039,052
於2026年9月到期的固定利率普通金融債	(v)	5,107,930	5,037,991
於2029年6月到期的固定利率二級資本債券	(vi)	–	5,125,884
合計		<u>14,294,745</u>	<u>22,332,056</u>

簡要合併中期財務報表附註(續)

截至2024年6月30日止六個月止

(除另有註明外，金額單位均為人民幣千元)

34 已發行債券(續)

(2) 已發行債券的增減變動:(續)

(b) 於資產負債表日，本集團發行的債券情況如下表所示:(續)

- (i) 於2021年6月3日，本行發行了三年期固定利率綠色金融債券，票面年利率為3.29%，每年付息一次。
- (ii) 於2022年7月5日，本行發行了三年期固定利率普通金融債券，票面年利率為2.93%，每年付息一次。
- (iii) 於2022年12月6日，本行發行了三年期固定利率綠色金融債券，票面年利率為3.00%，每年付息一次。
- (iv) 於2023年4月24日，本行發行了三年期固定利率「三農」金融債券，票面年利率為2.90%，每年付息一次。
- (v) 於2023年9月19日，本銀行發行了三年期固定利率普通金融債券，票面年利率為2.80%，每年付息一次。
- (vi) 於2019年6月13日，本行發行了十年期固定利率二級資本債券，票面年利率為4.60%，每年付息一次。在有關監管機構核准的前提下，本行可以選擇在本期債券第五個計息年度的最後一日(即2024年6月14日)按面值全部贖回債券。該二級資本債券具有減記特徵，當發生發行檔中約定的監管觸發事件時，本行有權對該債券的本金進行全額減記，任何尚未支付的累積應付利息亦將不再支付。

本銀行於2024年6月14日行使了贖回權，按面值將該二級資本債券全部贖回。

簡要合併中期財務報表附註(續)

截至2024年6月30日止六個月止

(除另有註明外，金額單位均為人民幣千元)

35 其他負債

	註	2024年6月30日 (未經審計)	2023年12月31日 (經審計)
其他應付款項	(1)	6,349,961	6,744,819
應付票據		1,777,677	844,417
稅金與其他應付稅項	(2)	566,463	406,906
預計負債	(3)	405,207	504,749
遞延收入	(4)	219,993	290,667
應付股息		78,195	43,202
合同負債		24,742	68,478
合計		<u>9,422,238</u>	<u>8,903,238</u>

(1) 其他應付款項

	註	2024年6月30日 (未經審計)	2023年12月31日 (經審計)
應付融資租賃款押金		4,595,398	4,341,154
提供代理服務產生的應付款項		660,934	882,534
預提費用		254,880	250,279
待清算及結算款項		47,039	377,870
長期借款	(a)	31,331	31,331
其他		760,379	861,651
合計		<u>6,349,961</u>	<u>6,744,819</u>

(a) 該等金額是指自國際農業發展基金取得的轉貸款資金以用於支持中國的小額信貸。

於2024年6月30日及2023年12月31日，該等貸款的固定計息年利率為0.75%；2024年6月30日，該等轉貸款的剩餘期限約為19年，該等條款與授予客戶相關借款的條款相似。

簡要合併中期財務報表附註(續)

截至2024年6月30日止六個月止

(除另有註明外，金額單位均為人民幣千元)

35 其他負債(續)

(2) 稅金與其他應付稅項

	2024年6月30日 (未經審計)	2023年12月31日 (經審計)
增值稅	466,370	350,322
個人所得稅	41,097	5,106
城市維護建設稅	27,089	26,976
其他	31,907	24,502
合計	<u>566,463</u>	<u>406,906</u>

(3) 預計負債

	2024年6月30日 (未經審計)	2023年12月31日 (經審計)
信貸承諾預期信用損失準備	(a) 309,687	407,823
其他	95,520	96,926
合計	<u>405,207</u>	<u>504,749</u>

(a) 信貸承諾預期信用損失準備

	2024年1月1日至2024年6月30日止期間(未經審計)			合計
	階段一 未來12個月 預期信用損失	階段二 整個存續期 預期信用損失	階段三 整個存續期 預期信用損失	
於2024年1月1日	344,802	53,743	9,278	407,823
轉移：				
至階段一	1,425	(578)	(847)	-
至階段二	(46)	55	(9)	-
至階段三	(749)	(401)	1,150	-
本期(轉回)/計提	<u>(60,200)</u>	<u>(51,706)</u>	<u>13,770</u>	<u>(98,136)</u>
於2024年6月30日	<u>285,232</u>	<u>1,113</u>	<u>23,342</u>	<u>309,687</u>

簡要合併中期財務報表附註(續)

截至2024年6月30日止六個月止

(除另有註明外，金額單位均為人民幣千元)

35 其他負債(續)

(3) 預計負債(續)

(a) 信貸承諾預期信用損失準備(續)

	2023年1月1日至2023年12月31日止期間(經審計)			合計
	階段一 未來12個月 預期信用損失	階段二 整個存續期 預期信用損失	階段三 整個存續期 預期信用損失	
於2023年1月1日	152,252	29,549	9,937	191,738
轉移：				
至階段一	2,729	(543)	(2,186)	-
至階段二	(8)	14	(6)	-
至階段三	(10)	(148)	158	-
本期計提	189,839	24,871	1,375	216,085
於2023年12月31日	344,802	53,743	9,278	407,823

(4) 遞延收入

遞延收入主要包含融資租賃遞延收入及政府補助。遞延收入將在未來期間進行攤銷確認。

	2024年6月30日 (未經審計)	2023年12月31日 (經審計)
遞延租賃收入	152,096	221,463
政府補助	67,897	69,204
合計	219,993	290,667

簡要合併中期財務報表附註(續)

截至2024年6月30日止六個月止

(除另有註明外，金額單位均為人民幣千元)

36 股本

	2024年6月30日 (未經審計)	2023年12月31日 (經審計)
境內上市(A股)，每股面值人民幣1元	8,843,664	8,843,664
境外上市(H股)，每股面值人民幣1元	2,513,336	2,513,336
股本	11,357,000	11,357,000

37 其他權益工具

	2024年6月30日 (未經審計)	2023年12月31日 (經審計)
永續債	5,997,648	5,997,648

(1) 期末發行在外的永續債情況：

發行在外的金融工具	發行時間	會計分類	初始 利率	發行價格 (人民幣元)	數量 (百萬張)	金額 (人民幣百萬元)	到期日	轉股條件	轉換情況
2021年重慶農村商業銀行 股份有限公司無固定期限 資本債券	24/08/2021	權益類	4.00%	100元/張	40	4,000	無到期日	無	無
2022年重慶農村商業銀行 股份有限公司無固定期限 資本債券	28/04/2022	權益類	3.90%	100元/張	20	2,000	無到期日	無	無
減：發行費用						(2)			
賬面價值						5,998			

簡要合併中期財務報表附註(續)

截至2024年6月30日止六個月止

(除另有註明外，金額單位均為人民幣千元)

37 其他權益工具(續)

(2) 主要條款

經相關監管機構批准，本銀行於2022年4月28日在全國銀行間債券市場發行了總規模為人民幣2,000百萬元的無固定期限資本債券(以下簡稱「永續債」)。永續債的單位票面金額為人民幣100元，前5年票面利率為3.90%，每5年可重置利率。該利率由基準利率加上初始固定利差確定，初始固定利差為該次永續債發行時利率與基準利率之間的差值，且在存續期內保持不變。

經相關監管機構批准，本銀行於2021年8月24日在全國銀行間債券市場發行了總規模為人民幣4,000百萬元的永續債。永續債的單位票面金額為人民幣100元，前5年票面利率為4.00%，每5年可重置利率。該利率由基準利率加上初始固定利差確定，初始固定利差為該次永續債發行時利率與基準利率之間的差值，且在存續期內保持不變。

上述永續債的存續期與本銀行持續經營存續期一致。自發行之日起5年後，在滿足贖回先決條件且得到監管部門批准的前提下，本銀行有權於每年付息日全部或部分贖回該債券。在永續債發行後，如發生不可預計的監管規則變化導致永續債不再計入其他一級資本，本銀行有權全部而非部分地贖回永續債。

上述永續債的受償順序在存款人、一般債權人和處於高於本次永續債順位的次級債務之後，本銀行股東持有的所有類別股份之前；上述永續債與本銀行其他償還順序相同的其他一級資本工具同順位受償。

當無法生存觸發事件發生時，本銀行有權在無需獲得債券持有人同意的情況下，將上述債券的本金進行部分或全部減記。上述債券按照存續票面金額在設有同一觸發事件的所有其他一級資本工具存續票面總金額中所佔的比例進行減記。

上述債券採用非累積利息支付方式，本銀行有權部分或全部取消該債券的派息，且不構成違約事件。本銀行可以自由支配取消的債券利息用於償付其他到期債務，但直至決定重新開始向該債券持有人全額派息前，本銀行將不會向普通股股東進行收益分配。

簡要合併中期財務報表附註(續)

截至2024年6月30日止六個月止

(除另有註明外，金額單位均為人民幣千元)

37 其他權益工具(續)

(3) 期末發行在外的永續債變動情況表：

發行在外的金融工具	期初		本期變動		期末	
	數量 (百萬張)	賬面價值 (人民幣千元)	數量 (百萬張)	賬面價值 (人民幣千元)	數量 (百萬張)	賬面價值 (人民幣千元)
2021年重慶農村商業銀行股份有限公司無固定期限資本債券	40	3,998,338	-	-	40	3,998,338
2022年重慶農村商業銀行股份有限公司無固定期限資本債券	20	1,999,310	-	-	20	1,999,310
合計	60	5,997,648	-	-	60	5,997,648

(4) 歸屬於權益工具持有者的權益

	2024年6月30日 (未經審計)	2023年12月31日 (經審計)
歸屬於本銀行股東的權益	127,811,777	122,173,769
歸屬於本銀行普通股持有者的權益	121,814,129	116,176,121
歸屬於本銀行其他權益持有者的權益	5,997,648	5,997,648
非控制性權益	1,888,481	1,767,981
歸屬於普通股持有者的非控制性權益	1,888,481	1,767,981

本銀行向其他權益工具持有者的股利分配情況參見附註42。

簡要合併中期財務報表附註(續)

截至2024年6月30日止六個月止

(除另有註明外，金額單位均為人民幣千元)

38 資本公積

本銀行按股份溢價發行股份，股份溢價在扣除直接發行成本(主要包括承銷費及專業費用)後計入資本公積；本銀行購買少數股東權益產生股本溢價，股本溢價為購買少數股東權益取得的長期股權投資與按照新增持股比例計算應享有子公司自合併日開始持續計算的淨資產份額之間的差額。

本銀行購買少數股東權益為權益交易，所支付任何對價的公允價值與相關應佔所收購子公司淨資產賬面價值的差額記錄為資本公積。

本銀行資本公積為2010年定向增發人民幣普通股之溢價人民幣910百萬元；2010年於香港聯合交易所首次公開發行境外上市外資股(H股)之溢價人民幣7,706百萬元；2017年定向增發人民幣普通股之溢價人民幣3,291百萬元；及2019年首次公開發行股票(A股)之溢價人民幣8,531百萬元。股本溢價扣除直接發行成本後計入資本公積，直接發行成本主要包括承銷費及專業機構服務費。

39 投資重估儲備

	總額	稅務影響	淨值
於2023年1月1日	(461,016)	115,254	(345,762)
本年公允價值變動損益			
於以公允價值計量且變動計入其他綜合收益的 金融資產出售時重新分類到損益	1,792,073	(448,018)	1,344,055
於以公允價值計量且變動計入其他綜合收益的 金融資產出售時不能重新分類到損益	(404,489)	101,122	(303,367)
於2023年12月31日(經審計)	926,568	(231,642)	694,926
本期公允價值變動損益			
於以公允價值計量且變動計入其他綜合收益的 金融資產出售時重新分類到損益	2,435,172	(608,793)	1,826,379
於以公允價值計量且變動計入其他綜合收益的 金融資產出售時不能重新分類到損益	(124,321)	31,080	(93,241)
於2024年6月30日(未經審計)	3,237,419	(809,355)	2,428,064

簡要合併中期財務報表附註(續)

截至2024年6月30日止六個月止

(除另有註明外，金額單位均為人民幣千元)

40 盈餘公積

根據中華人民共和國的相關法律，本銀行及子公司需按其淨利潤提取10%作為不可分配法定盈餘公積。當法定盈餘公積累計額達到股本的50%時，可以不再提取法定盈餘公積。

在提取法定盈餘公積後，經股東大會批准，本銀行可自行決定按企業會計準則所確定的淨利潤提取任意盈餘公積。經股東大會批准，本銀行提取的任意盈餘公積可用於彌補本銀行可能的虧損或轉增本銀行的資本。

截至2024年6月30日止期間，本銀行未提取法定盈餘公積(截至2023年6月30日止期間：本銀行未提取法定盈餘公積)。本銀行不提取任意盈餘公積(截至2023年6月30日止期間：不提取)。

41 一般準備

本銀行須按財政部頒佈的《金融企業準備金計提管理辦法》(財金[2012] 20號)的規定，在提取單項和組合預期信用損失的基礎上，於權益內設立及維持一般準備金用以彌補尚未識別的潛在預期信用損失。一般準備金應不低於政策界定的風險資產總額的1.5%。

截至2024年6月30日止六個月期間，本銀行根據中國監管要求提取人民幣約1,073百萬元(截至2023年6月30日止六個月期間：人民幣約1,124百萬元)作為一般準備。

本集團一般準備還包括本銀行下屬子公司根據其所屬行業用法提取的其他一般準備金。

簡要合併中期財務報表附註(續)

截至2024年6月30日止六個月止

(除另有註明外，金額單位均為人民幣千元)

42 保留盈利

本集團的保留盈利變動載列如下：

	2024年1月1日至 6月30日止期間 (未經審計)	2023年1月1日至 12月31日止期間 (經審計)
期／年初保留盈利	50,008,344	44,675,479
本期／年利潤	7,358,215	10,902,355
提取至盈餘公積	-	(980,417)
提取至一般準備	(1,238,531)	(1,268,783)
對普通股持有者的股利分配	(3,276,495)	(3,082,290)
對其他權益工具持有者的股利分配	(78,000)	(238,000)
期／年末保留盈利	<u>52,773,533</u>	<u>50,008,344</u>

43 現金和現金等價物

就合併現金流量表而言，現金和現金等價物包括原始期限在三個月以內的以下餘額：

	2024年6月30日 (未經審計)	2023年12月31日 (經審計)
庫存現金	2,533,062	3,086,789
存放於中央銀行的超額準備金	4,818,507	6,047,798
存放同業及其他金融機構款項	11,773,167	13,786,582
拆放同業及其他金融機構款項	11,850,000	8,998,857
買入返售金融資產	33,623,408	11,290,392
合計	<u>64,598,144</u>	<u>43,210,418</u>

簡要合併中期財務報表附註(續)

截至2024年6月30日止六個月止

(除另有註明外，金額單位均為人民幣千元)

44 分部分析

本集團主要在重慶地區開展業務，營運分部根據有關本集團構成的內部報告確認。董事會及相關管理委員會(主要營運決策者)會定期審閱該等報告，以為各分部分配資源及評估其表現。本集團主要在中國重慶市經營，主要客戶及非流動資產均位於中國重慶市。本集團主要營運決策者根據業務活動審查財務信息，以便分配資源及評估表現。

根據中國企業適用的會計準則及財務法規，分部資產及負債和分部收入及業績均按照本集團的會計政策作為基礎計量。分部會計政策與用於編製合併財務報表的政策之間並無重大差異。

內部費用和轉讓定價乃參照市場利率確定，並已於各分部的業績狀況中反映。內部費用和轉讓價格調整產生的利息收入和支出定義為分部間利息收入／支出。從協力廠商取得的利息收入和支出定義為外部利息收入／支出。

公司銀行業務

公司銀行業務分部涵蓋為公司客戶、政府機關和金融機構提供的銀行產品和服務。這些產品和服務包括活期賬戶、存款、透支、貸款、與貿易相關的產品及其他信貸服務、外幣業務等。

零售銀行業務

個人銀行業務分部涵蓋為個人客戶提供的銀行產品和服務。這些產品和服務包括儲蓄存款、個人貸款、信用卡及借記卡、支付結算、代理基金和保險等。

金融市場業務

金融市場業務分部涵蓋為自身進行的債務工具投資，提供貨幣市場交易或回購交易等。該業務分部的經營成果包括分部間由於生息資產和付息負債業務而引起的內部資金盈餘或短缺的損益影響。

未分配

未分配系指不包括在上述報告分部中的其他業務或不能按照合理基準進行分配的業務，包括股權投資業務、所得稅費用等。

簡要合併中期財務報表附註(續)

截至2024年6月30日止六個月止

(除另有註明外，金額單位均為人民幣千元)

44 分部分析(續)

	2024年1月1日至2024年6月30日止期間(未經審計)					
	公司銀行業務	零售銀行業務	金融市場業務	分部合計	未分配	合計
外部利息收入	7,691,550	6,659,043	9,381,500	23,732,093	-	23,732,093
外部利息支出	(945,784)	(7,181,761)	(4,523,511)	(12,651,056)	-	(12,651,056)
分部間利息(支出)/收入	(2,765,348)	6,506,824	(3,741,476)	-	-	-
利息淨收入	3,980,418	5,984,106	1,116,513	11,081,037	-	11,081,037
手續費及佣金收入	223,740	465,264	395,610	1,084,614	-	1,084,614
手續費及佣金支出	(6,070)	(161,260)	(18,684)	(186,014)	-	(186,014)
手續費及佣金淨收入	217,670	304,004	376,926	898,600	-	898,600
交易淨收益	-	-	1,402,893	1,402,893	-	1,402,893
享有聯營企業的利潤份額	-	-	-	-	11,971	11,971
其他業務淨收益	80,396	42,564	21,754	144,714	30,274	174,988
以公允價值計量且變動計入其他綜合收益的 金融資產終止確認產生的淨收益	-	-	190,652	190,652	-	190,652
以攤餘成本計量的金融資產終止確認產生的 淨收益	-	-	882,025	882,025	-	882,025
營業收入	4,278,484	6,330,674	3,990,763	14,599,921	42,245	14,642,166
營業支出	(1,148,318)	(1,844,852)	(937,289)	(3,930,459)	-	(3,930,459)
信用減值損失	(1,329,193)	(1,172,344)	44,178	(2,457,359)	-	(2,457,359)
其他資產減值損失	(4,334)	-	-	(4,334)	-	(4,334)
稅前利潤	1,796,639	3,313,478	3,097,652	8,207,769	42,245	8,250,014
所得稅費用	-	-	-	-	(689,320)	(689,320)
本期利潤	1,796,639	3,313,478	3,097,652	8,207,769	(647,075)	7,560,694
包括在營業支出中的折舊及攤銷	154,364	183,085	93,017	430,466	-	430,466
資本性支出	58,817	94,495	48,008	201,320	-	201,320
	2024年6月30日(未經審計)					
	公司銀行業務	個人銀行業務	金融市場業務	分部合計	未分配	合計
分部資產	361,159,057	280,013,636	850,734,156	1,491,906,849	18,404,274	1,510,311,123
分部負債	141,713,466	811,359,507	425,295,051	1,378,368,024	2,242,841	1,380,610,865
補充信息 一信貸承諾	14,451,069	28,802,267	-	43,253,336	-	43,253,336

簡要合併中期財務報表附註(續)

截至2024年6月30日止六個月止

(除另有註明外，金額單位均為人民幣千元)

44 分部分析(續)

	2023年1月1日至2023年6月30日止期間(未經審計)					
	公司銀行業務	個人銀行業務	金融市場業務	分部合計	未分配	合計
外部利息收入	7,602,325	7,495,894	10,095,874	25,194,093	-	25,194,093
外部利息支出	(1,024,387)	(7,186,617)	(4,939,518)	(13,150,522)	-	(13,150,522)
分部間利息(支出)/收入	(2,271,890)	5,580,982	(3,309,092)	-	-	-
利息淨收入	4,306,048	5,890,259	1,847,264	12,043,571	-	12,043,571
手續費及佣金收入	246,858	628,217	338,243	1,213,318	-	1,213,318
手續費及佣金支出	(23,279)	(173,845)	(23,876)	(221,000)	-	(221,000)
手續費及佣金淨收入	223,579	454,372	314,367	992,318	-	992,318
交易淨收益	-	-	1,292,461	1,292,461	-	1,292,461
享有聯營企業的利潤份額	-	-	-	-	(17,101)	(17,101)
其他業務淨收益	99,717	141,465	84,486	325,668	7,602	333,270
以公允價值計量且變動計入其他綜合收益的 金融資產終止確認產生的淨收益	-	-	208,974	208,974	-	208,974
以攤餘成本計量的金融資產終止確認產生的 淨收益	-	-	15,616	15,616	-	15,616
營業收入	4,629,344	6,486,096	3,763,168	14,878,608	(9,499)	14,869,109
營業支出	(1,336,720)	(2,318,187)	(1,151,612)	(4,806,519)	-	(4,806,519)
信用減值損失	(417,992)	(1,096,482)	(330,706)	(1,845,180)	-	(1,845,180)
稅前利潤	2,874,632	3,071,427	2,280,850	8,226,909	(9,499)	8,217,410
所得稅費用	-	-	-	-	(1,096,902)	(1,096,902)
本期利潤	2,874,632	3,071,427	2,280,850	8,226,909	(1,106,401)	7,120,508
包括在營業支出中的折舊及攤銷	128,784	186,854	92,824	408,462	-	408,462
資本性支出	137,557	238,556	118,507	494,620	-	494,620

	2023年6月30日(未經審計)					
	公司銀行業務	個人銀行業務	金融市場業務	分部合計	未分配	合計
分部資產	334,244,256	284,470,231	802,665,978	1,421,380,465	17,410,633	1,438,791,098
分部負債	168,622,227	744,682,232	403,232,079	1,316,536,538	2,081,291	1,318,617,829
補充信息 - 信貸承諾	17,232,370	26,381,330	-	43,613,700	-	43,613,700

本集團不存在對單一主要外部客戶存在較大依賴程度的情況。

簡要合併中期財務報表附註(續)

截至2024年6月30日止六個月止

(除另有註明外，金額單位均為人民幣千元)

45 關聯方關係及其交易

(1) 本行的子公司情況

本行子公司的情況詳見附註21 (1)。

(2) 本行的聯營企業情況

本行不重要聯營企業的情況詳見附註21 (2)。

(3) 不存在控制關係的關聯方

本行與不存在控制關係的關聯方之間存在若干關聯交易。交易均以市場價格為定價基礎，按正常業務程式進行，或按交易雙方協商的合同約定進行處理，並視交易類型及交易內容由相應決策機構審批。

認定為本行關聯方的主要股東

持有本行5%以上(含5%)股份或持有資本總額或股份不足5%但對本行經營管理有重大影響的股東名稱及持股比例如下：

股東名稱	2024年6月30日 (未經審計)	2023年12月31日 (經審計)
重慶渝富資本運營集團有限公司 (以下簡稱「渝富公司」)	8.70%	8.70%
重慶市城市建設投資(集團)有限公司 (以下簡稱「城建投公司」)	7.02%	7.02%
重慶發展置業管理有限公司 (以下簡稱「發展置業公司」)	5.19%	5.19%
重慶發展投資有限公司(以下簡稱「發展投資公司」)	4.02%	4.02%
上海豫園旅遊商城(集團)股份有限公司	1.33%	1.33%
廈門市匯尚泓股權投資有限公司	0.98%	0.98%

簡要合併中期財務報表附註(續)

截至2024年6月30日止六個月止

(除另有註明外，金額單位均為人民幣千元)

45 關聯方關係及其交易(續)

(4) 關聯方交易

本集團與關聯方進行的重大交易的金額及於資產負債表日的重大往來款項餘額和重大表外項目如下：

	渝富公司及 其關聯法人	城建投公司及 其關聯法人	發展置業公司 及其關聯法人	其他關聯法人	關聯自然人	合計	佔有關同類 交易金額/ 餘額的比例
於2024年1月1日至2024年6月30日期間進行的重大交易金額如下(未經審計):							
利息收入	182,674	68,851	69,097	3,436	938	324,996	1.37%
利息支出	(42,022)	(2,973)	(9,958)	(77,766)	(2,235)	(134,954)	1.07%
手續費及佣金收入	7,568	3	74	14	4	7,663	0.71%
交易淨收益/(損失)	3,749	(48,557)	1,115	(7,432)	-	(51,125)	(3.64%)
營業支出	-	-	-	(25,542)	-	(25,542)	0.65%
其他綜合收益	26,023	3,334	24,845	(109,922)	-	(55,720)	(3.39%)
於2024年6月30日重大往來款項的餘額如下(未經審計):							
存放同業及其他金融機構款項	-	2	-	916,550	-	916,552	5.16%
衍生金融資產	899	-	55	11,381	-	12,335	96.68%
客戶貸款和墊款	10,529,641	3,456,349	3,412,068	-	55,260	17,453,318	2.47%
以公允價值計量且其變動計入當期損益的金融資產	-	285,445	-	-	-	285,445	0.29%
以公允價值計量且其變動計入其他綜合收益的金融資產	1,375,725	237,778	1,100,798	292,162	-	3,006,463	1.40%
以攤餘成本計量的金融資產	-	668,429	151,071	168,313	-	987,813	0.32%
同業及其他金融機構存放款項	(137,643)	(3)	-	-	-	(137,646)	0.90%
同業及其他金融機構拆入款項	(705,979)	(201,956)	-	(302,935)	-	(1,210,870)	2.11%
衍生金融負債	(899)	-	(55)	(20)	-	(974)	7.55%
客戶存款	(6,240,552)	(327,494)	(1,714,814)	(634,892)	(129,845)	(9,047,597)	0.96%
已發行債券	-	-	-	(3,700,000)	-	(3,700,000)	2.48%
於2024年6月30日的重大表外項目如下(未經審計):							
未使用的信用卡額度	-	-	-	-	75,040	75,040	0.26%
保函	35,000	400,000	-	-	-	435,000	30.17%
委託貸款	900,000	-	-	-	-	900,000	30.08%
關聯擔保公司擔保的貸款餘額	5,983,097	-	225,908	-	-	6,209,005	0.88%
關聯擔保公司擔保的金融投資餘額	912,000	-	-	-	-	912,000	0.15%
關聯方投資本集團發行的理財產品	16,216	-	-	-	143,568	159,784	0.13%

簡要合併中期財務報表附註(續)

截至2024年6月30日止六個月止

(除另有註明外，金額單位均為人民幣千元)

45 關聯方關係及其交易(續)

(4) 關聯方交易(續)

	渝富公司及 其關聯法人	城建投公司及 其關聯法人	發展置業公司 及其關聯法人	其他關聯法人	關聯自然人	合計	佔有關同類 交易金額/ 餘額的比例
於2023年1月1日至2023年6月30日止期間進行的重大交易金額如下(未經審計):							
利息收入	108,946	56,937	63,451	10,903	1,467	241,704	0.96%
利息支出	(40,537)	(13,564)	(22,728)	(74,581)	(4,485)	(155,895)	1.19%
手續費及佣金收入	6,725	4	588	14	4	7,335	0.60%
交易淨收益	11,333	1,212	-	(1,309)	-	11,236	0.87%
其他綜合收益	9,370	1,470	11,697	(53,454)	-	(30,917)	(4.09%)
於2023年12月31日重大往來款項的餘額如下(經審計):							
存放同業及其他金融機構款項	-	2	-	1,134,987	-	1,134,989	7.34%
衍生金融資產	778	-	87	4,057	-	4,922	23.54%
客戶貸款和墊款	11,043,621	2,812,860	2,294,193	-	93,880	16,244,554	2.40%
以公允價值計量且其變動計入 其他綜合收益的金融資產	1,640,283	231,162	921,757	402,084	-	3,195,286	1.92%
以攤餘成本計量的金融資產	-	111,607	153,557	258,258	-	523,422	0.16%
同業及其他金融機構拆入款項	(613,620)	(100,930)	-	(800,507)	-	(1,515,057)	2.95%
衍生金融負債	(778)	-	(87)	-	-	(865)	5.74%
客戶存款	(4,477,448)	(91,845)	(1,443,436)	(662,514)	(117,754)	(6,792,997)	0.76%
已發行債券	-	-	-	(7,650,000)	-	(7,650,000)	6.40%
於2023年12月31日的重大表外項目如下(經審計):							
未使用的信用卡額度	-	-	-	-	397,937	397,937	1.43%
保函	55,000	400,000	-	-	-	455,000	28.43%
關聯擔保公司擔保的貸款餘額	6,149,183	-	194,269	-	-	6,343,452	0.94%
關聯擔保公司擔保的金融投資餘額	2,106,820	-	-	-	-	2,106,820	0.35%
關聯方投資本集團發行的理財產品	9,679	-	-	-	334,881	344,560	0.29%

上述與關聯方進行的交易是按一般商業條款和正常業務程式進行的，其定價原則與獨立第三方機構交易一致。

簡要合併中期財務報表附註(續)

截至2024年6月30日止六個月止

(除另有註明外，金額單位均為人民幣千元)

45 關聯方關係及其交易(續)

(5) 關鍵管理人員薪酬

關鍵管理人員是指在本集團內有權利並負責計劃、指揮和控制本行或本集團活動的人員。

本期，董事和其他關鍵管理人員的薪酬如下：

	截至6月30日止六個月期間	
	2024年 (未經審計)	2023年 (未經審計)
已支付薪酬(稅前)	1,029	1,348
退休金計劃供款	358	463
其他貨幣性收入	94	132
合計	<u>1,481</u>	<u>1,943</u>

關鍵管理人員薪酬指根據內外部管理規定，獲批准發放的本期擔任董事、關鍵管理人員的薪酬，包括按照外部監管規定發放的截至2024年6月30日止六個月期間的基本年薪、預發績效年薪。

根據國家有關部門的規定，該等關鍵人員在截至2024年6月30日止六個月期間的薪酬總額在報表日尚未最終確定，但本集團管理層預計最終確認的薪酬差額不會對本集團截至2024年6月30日止六個月期間的合併財務報表產生重大影響。

截至2024年6月30日止六個月期間向本集團關鍵管理人員及他們的家屬提供的貸款金額及利息收入均不重大。

簡要合併中期財務報表附註(續)

截至2024年6月30日止六個月止

(除另有註明外，金額單位均為人民幣千元)

45 關聯方關係及其交易(續)

(6) 本銀行與子公司之間的交易

本行於報告期內與子公司進行的重大交易金額如下：

	截至6月30日止六個月期間	
	2024年 (未經審計)	2023年 (未經審計)
利息收入	91,082	86,077
利息支出	(1,089)	(975)

截至2024年6月30日止六個月期間和截至2023年6月30日止六個月期間，本銀行與子公司的其他交易往來金額不重大。

本行於報告期末與子公司之間的重大往來款項餘額如下：

	2024年6月30日 (未經審計)	2023年12月31日 (經審計)
存放同業及其他金融機構款項	1,093,912	1,282,785
拆放同業及其他金融機構款項	4,692,143	7,251,131
同業及其他金融機構存放款項	(1,092,188)	(1,281,143)

截至2024年6月30日止六個月期間和截至2023年12月31日止十二個月期間，本行與子公司的其他交易往來金額均不重大。

上述集團內部交易及餘額在編製合併財務報表時均已抵銷。

於2024年6月30日及2023年12月31日，本行購買子公司發行的理財產品本金餘額為人民幣3,417百萬元及人民幣4,174百萬元。

簡要合併中期財務報表附註(續)

截至2024年6月30日止六個月止

(除另有註明外，金額單位均為人民幣千元)

45 關聯方關係及其交易(續)

(7) 本集團與聯營企業之間的交易

本集團於報告期末與聯營企業之間的重大往來款項餘額如下：

	2024年6月30日 (未經審計)	2023年12月31日 (經審計)
拆放同業及其他金融機構款項	200,177	-
同業及其他金融機構存放款項	(241,075)	(227,612)

(8) 與年金計劃的交易

本集團除向設立的企業年金基金正常供款外，於報告期內未發生其他重大關聯交易。

46 結構化主體

(1) 本集團管理的未納入合併範圍內的結構化主體

本集團發起設立的未納入合併財務報表範圍內的結構化主體，主要包括本集團發行的理財產品。這些結構化主體的性質和目的主要是管理投資者的資產並收取管理費，其融資方式是向投資者發行投資產品。本集團在這些未納入合併財務報表範圍的結構化主體中享有的權益主要包括直接持有投資或通過管理這些結構化主體收取管理費收入。

於2024年6月30日，本集團發起設立的未納入合併財務報表範圍的未到期理財產品整體規模為人民幣1,158.53億元(2023年12月31日：人民幣1,095.64億元)。截至2024年6月30日止六個月期間，本集團於上述理財產品中收取的管理費收入為人民幣182百萬元(截至2023年6月30日止六個月期間：人民幣91百萬元)。

截至2024年6月30日止六個月期間和2023年度，本集團與理財業務主體或任一參與方之間不存在由於上述理財產品導致的，增加本集團風險或減少本集團利益的協議性流動性安排、擔保或其他承諾，亦不存在本集團優先於他方承擔理財產品損失的條款。

截至2024年6月30日止六個月期間和2023年度，本集團發行的理財產品對本集團利益未造成損失，也未遇到財務困難。

簡要合併中期財務報表附註(續)

截至2024年6月30日止六個月止

(除另有註明外，金額單位均為人民幣千元)

46 結構化主體(續)

(2) 本集團持有投資的其他未納入合併範圍的結構化主體

為了更好地運用資金獲取收益，本集團投資於部分其他機構發行或管理的未納入合併範圍的結構化主體，並記錄了其產生的交易利得或損失以及利息收入。於2024年6月30日及2023年12月31日，本集團由於持有以上未納入合併範圍的結構化主體而產生的最大損失風險敞口涉及金額見下表。

	2024年6月30日(未經審計)			合計
	以公允價值 計量且其變動 計入當期損益的 金融資產	以公允價值 計量且其變動 計入其他綜合 收益的金融資產	以攤餘成本 計量的金融資產	
資產支持證券	-	1,596,572	16,056,862	17,653,434
基金投資	63,551,619	-	-	63,551,619
資產管理計劃和信託計劃	1,213,465	-	388,075	1,601,540
理財產品	680,915	-	-	680,915
其他投資	10,051	760,052	-	770,103
合計	<u>65,456,050</u>	<u>2,356,624</u>	<u>16,444,937</u>	<u>84,257,611</u>

	2023年12月31日(經審計)			合計
	以公允價值 計量且其變動 計入當期損益的 金融資產	以公允價值 計量且其變動 計入其他綜合 收益的金融資產	以攤餘成本 計量的金融資產	
資產支持證券	-	1,974,648	24,528,045	26,502,693
基金投資	34,986,334	-	-	34,986,334
資產管理計劃和信託計劃	1,503,694	-	388,075	1,891,769
理財產品	731,975	-	-	731,975
其他投資	10,051	760,052	-	770,103
合計	<u>37,232,054</u>	<u>2,734,700</u>	<u>24,916,120</u>	<u>64,882,874</u>

資產支持證券及信託計劃的基礎資產主要為信貸類資產或信託貸款，其中資產支持證券均由金融機構發行。基金投資、資產管理計劃及理財產品的基礎資產主要為同業類型資產和債券類型資產。其他投資主要為本集團作為債權人，因債務人債務重組而獲取的抵債資產。

簡要合併中期財務報表附註(續)

截至2024年6月30日止六個月止

(除另有註明外，金額單位均為人民幣千元)

46 結構化主體(續)

(3) 納入合併範圍的結構化主體

本集團管理或投資多個結構化主體，主要包括基金投資、資產管理計劃、信託計劃、理財產品及資產支持證券等。為判斷是否控制該類結構化主體，本集團主要評估其通過參與設立相關結構化主體時的決策和參與度及相關合同安排等所享有的對該類結構化主體的整體經濟利益(包括預期直接持有產生的收益以及管理費)以及對該類結構化主體的決策權範圍。若本集團通過投資合同等安排同時對該類結構化主體擁有權力、通過參與該結構化主體的相關活動而享有可變回報以及有能力運用本集團對該類結構化主體的權力影響可變回報，則本集團認為能夠控制該類結構化主體，並將此類結構化主體納入合併財務報表範圍。若本集團對該類結構化主體的主要業務不擁有實質性權力，或在擁有權力的結構化主體中所佔的整體經濟利益比例不重大導致本集團作為代理人而不是主要責任人，則本集團無需將此類結構化主體納入合併財務報表範圍。

本集團投資的納入合併範圍的結構化主體包括本集團持有的部分基金投資、資產管理計劃以及由子公司渝農商理財有限責任公司發行的部分理財產品。於2024年6月30日，納入合併範圍的結構化主體的資產規模為人民幣24,206百萬元(2023年12月31日：人民幣25,933百萬元)。本集團根據集團的會計政策將此等投資和相應負債按照有關資產或負債的性質分別計入對應的金融資產或金融負債。

47 或有債務及承諾

(1) 法律訴訟

本集團在正常業務經營中存在法律訴訟事項。於2024年6月30日，根據法庭判決或者法律顧問的意見確認的未決訴訟預計負債餘額不重大(2023年12月31日，根據法庭判決或者法律顧問的意見確認的未決訴訟預計負債餘額不重大)。該等訴訟最終結果存在不確定性，經與法律顧問諮詢後，本集團管理層認為該等法律訴訟的最終結果不會對本集團的財務狀況或經營成功產生重大影響。

(2) 資本承諾

	2024年6月30日 (未經審計)	2023年12月31日 (經審計)
已批准但未簽訂或未履行的合同	247,039	414,624

簡要合併中期財務報表附註(續)

截至2024年6月30日止六個月止

(除另有註明外，金額單位均為人民幣千元)

47 或有債務及承諾(續)

(3) 信貸承諾

本集團信貸承諾包括信用卡透支額度、已簽發承兌的銀行承兌匯票、財務擔保以及信用證服務。

信用卡額度金額是指未支用信用卡額度全部支用時的金額。銀行承兌匯票是指本集團對客戶簽發的匯票作出的兌付承諾。本集團預期大部分的承兌匯票均會與客戶償付款項同時結清。保函及信用證的承諾金額是指假如交易另一方未能完全履行合約時可能出現的最大損失額。

有關信用卡額度可能在到期前未被支用，因此以下所述的金額並不代表未來的預期現金流出。

	2024年6月30日 (未經審計)	2023年12月31日 (經審計)
未使用的信用卡額度	28,802,267	27,898,120
銀行承兌匯票	10,141,130	11,051,344
已開具的信用證	2,867,966	2,736,008
保函	1,441,973	1,600,443
合計	<u>43,253,336</u>	<u>43,285,915</u>

本集團向特定客戶提供信貸承諾。本集團董事認為該等信貸承諾是有條件的、可撤銷的，故不包含於上述信貸承諾披露中。

按信用風險加權計算的信貸承諾金額

	2024年6月30日 (未經審計)	2023年12月31日 (經審計)
信貸承諾	<u>28,652,805</u>	<u>12,266,527</u>

按信用風險加權計算的信貸承諾是根據監管部門頒佈的指引計算，取決於(其中包括)交易對手的信用能力和到期期限。或有債務及信貸承諾採用的風險權重介於0%至100%不等。

簡要合併中期財務報表附註(續)

截至2024年6月30日止六個月止

(除另有註明外，金額單位均為人民幣千元)

47 或有債務及承諾(續)

(4) 經營租賃承諾

於資產負債表日，本集團未納入租賃負債計量的經營租賃承諾不重大。

(5) 擔保物

作為擔保物的資產

本集團與作為擔保物的資產相關的有質押負債於資產負債表日的賬面價值如下：

	2024年6月30日(未經審計)		2023年12月31日(經審計)	
	擔保物	相關負債	擔保物	相關負債
債券	195,294,510	169,874,000	171,231,094	151,012,190
票據	<u>27,849,326</u>	<u>27,852,319</u>	<u>22,557,512</u>	<u>22,563,350</u>
合計	<u>223,143,836</u>	<u>197,726,319</u>	<u>193,788,606</u>	<u>173,575,540</u>

收到的擔保物

本集團根據部分買入返售金融資產協議的條款，接受了在擔保物所有人無任何違約的情況下可以出售或再次用於擔保的擔保物。於2024年6月30日，本集團未持有在擔保物所有人無任何違約的情況下可以出售或再次用於擔保的擔保物。於2023年12月31日，本集團接受的在擔保物所有人無任何違約的情況下可以出售或再次用於擔保的擔保物的證券公允價值為人民幣207百萬元。於2023年12月31日，上述作為擔保物的證券已全部出售或向外抵押，但有義務到期返還。該等交易按相關業務的常規及慣常條款進行。

簡要合併中期財務報表附註(續)

截至2024年6月30日止六個月止

(除另有註明外，金額單位均為人民幣千元)

47 或有債務及承諾(續)

(6) 債券承銷及兌付承諾

本集團及本行於資產負債表日無不可撤銷的債券承銷承諾。

作為中國國債承銷商，若債券持有人於債券到期日前兌付債券，本集團有責任為債券持有人兌付該債券，該債券於到期日前的兌付金額是按票面價值加上兌付日未付利息。應付債券持有人的應計利息按照財政部和人民銀行有關規則計算，兌付金額可能與兌付日市場上交易的相近似債券的公允價值不同。

本集團於資產負債表日按票面價值對已出售但未到期的中國國債的兌付承諾如下：

	2024年6月30日 (未經審計)	2023年12月31日 (經審計)
兌付義務	6,439,418	6,845,294

48 金融資產轉移

(1) 資產證券化

在資產證券化交易中，本集團將資產出售給特殊目的信託，再由特殊目的信託向投資者發行資產支持證券。本集團在該等業務中可能會持有部分資產支持證券，從而對所轉讓信貸資產保留了部分風險和報酬。本集團會按照風險和報酬的保留程度，分析判斷是否終止確認相關信貸資產。

於2024年6月30日和2023年12月31日，本集團的已轉讓信貸資產已到期。

(2) 信貸資產轉讓

截至2024年6月30日止六個月期間，本集團無通過向第三方轉讓處置不良貸款的本金(截至2023年6月30日止六個月期間，本集團通過向第三方轉讓處置不良貸款的本金不重大)。本集團按照風險和報酬的保留程度，分析判斷是否終止確認相關信貸資產，經評價本集團已終止確認相關信貸資產。

簡要合併中期財務報表附註(續)

截至2024年6月30日止六個月止

(除另有註明外，金額單位均為人民幣千元)

48 金融資產轉移(續)

(3) 賣出回購交易

在日常經營活動中，本集團與某些對手方簽訂賣出回購合約。本集團向對手方賣出債券以及票據同時與對手方約定在未來特定日期以約定價格回購該等債券以及票據。合約中明確規定，在合約期限內本銀行並未向對手方轉移該等債券及票據的法定所有權。但在合約期限內，本集團不可再次出售或對外抵押該等債券及票據，除非雙方另有約定。由於本集團保留了債券及票據所有權上幾乎所有的風險和報酬，本集團並未在資產負債表中終止確認上述債券及票據，但將其認定為向對手方借款的質押物。

(4) 證券借出交易

於證券借出交易中，交易對手在本集團無任何違約的情況下，可以將上述證券出售或再次用於擔保，但同時需承擔在協議規定的到期日將上述證券歸還於本集團的義務。對於上述交易，本集團認為本集團保留了相關證券的絕大部分風險和報酬，故未對相關證券進行終止確認。截至2024年6月30日，本集團及本銀行的證券借出交易票面金額為人民幣23,800百萬元(2023年12月31日：人民幣22,950百萬元)。

49 金融風險管理

本集團在日常活動中面臨各種金融工具的風險，主要包括：

- 信用風險
- 市場風險
- 流動性風險

本集團主要風險管理為維持風險處於可接受的參數範圍，以及滿足監管規定。

本集團通過制定風險管理政策，設定風險控制，以及通過相關的最新信息系統來識別、分析、監控和報告風險情況。本集團還定期複核風險管理政策及系統，以反映市場、產品及行業最佳做法的變化。

簡要合併中期財務報表附註(續)

截至2024年6月30日止六個月止

(除另有註明外，金額單位均為人民幣千元)

49 金融風險管理(續)

風險管理框架

董事會下設風險管理委員會。風險管理委員會負責制定本集團及本銀行的整體風險管理及內部控制策略，監控信用風險、市場風險、流動性風險及操作風險，定期評估整體風險情況、風險承受能力及管理能力，就本集團及本銀行的風險管理及內部控制作出推薦意見及建議。

遵照風險管理委員會制定的風險管理策略，本集團的風險管理部制定及實施相關風險管理政策及程序，以監控本集團金融工具造成的風險。

(1) 信用風險

信用風險是指由於客戶或交易對手未能履行義務而可能造成虧損的風險。操作失誤導致的未獲授權或不恰當墊款、承諾或投資，也會產生信用風險。本集團面臨的主要信用風險源於向客戶發放的貸款和墊款及其他資產負債表內外面臨信用風險的業務。

本行依據《商業銀行金融資產風險分類辦法》、《農村合作金融機構信貸資產風險分類指引》等監管文件衡量及管理本行表內外承擔信用風險的金融資產品質。構建完整風險分類管理體系，明確風險分類管理職責；制定《重慶農村商業銀行金融資產風險分類管理辦法》，明確各類金融資產的風險分類方法、以及「初分、認定、審批」的風險分類管理流程。本行將金融資產分為正常類、關注類、次級類、可疑類、損失類，後三類合稱為不良資產。

五級分類核心定義如下：

正常類：債務人能夠履行合同，沒有客觀證據表明本金、利息或收益不能按時足額償付。

關注類：雖然存在一些可能對履行合同產生不利影響的因素，但債務人目前有能力償付本金、利息或收益。

次級類：債務人無法足額償付本金、利息或收益，或金融資產已經發生信用減值。

可疑類：債務人已經無法足額償付本金、利息或收益，金融資產已發生顯著信用減值。

損失類：在採取所有可能的措施後，只能收回極少部分金融資產，或損失全部金融資產。

本集團執行財政部《金融企業呆賬核銷管理辦法》，對採取了必要措施和實施必要程序後，仍無法收回且符合呆賬認定條件的債權，按流程提交審批後，將其進行核銷。截至2024年6月30日止六個月期間，本集團核銷不良貸款人民幣2,478.19百萬元(截至2023年6月30日止六個月期間：本集團核銷不良貸款人民幣1,900.82百萬元)。

簡要合併中期財務報表附註(續)

截至2024年6月30日止六個月止

(除另有註明外，金額單位均為人民幣千元)

49 金融風險管理(續)

風險管理框架(續)

(1) 信用風險(續)

貸款

本集團定期制定行業投資指引，對包括授信調查、審查、審批、支用出賬、貸後監控和不良貸款管理等信貸業務環節實行全流程管理，通過嚴格准入、規範信貸管理流程，強化客戶調查、放款審核和貸後監控，提高抵質押品風險緩釋效果，加快不良貸款清收處置，持續推進信貸及投資管理系統建設等，持續提升本集團的信用風險管理水平。

同業往來

本集團對金融機構採取「集團對集團」的授信原則。對於與本集團有資金往來的金融機構和單一金融機構均設定有信用額度。

債券及其他票據

本集團通過控制投資規模、設定發行主體准入名單、評級准入、統一授信、投後管理等機制管理債券及其他票據的信用風險敞口。

其他金融資產

其他金融資產主要包括資管產品、債權融資計劃、基金、信託計劃、他行理財等。本集團對合作的金融機構實行評級准入制度，對資管產品穿透至最終融資方進行統一授信，並定期進行後續風險管理。

信貸承諾

信貸承諾的主要目的是確保客戶能夠獲得所需的資金。開出保函、承兌匯票和信用證等信貸承諾為本集團作出的不可撤銷的承諾，即本集團承諾代客戶向第三方機構付款或在客戶無法履行其對第三方機構的付款義務時將代其履行支付義務，存在客戶違反合約條款而需本集團代替客戶付款的可能性，並承擔與貸款相近的信用風險，因此本集團對此類交易採用同等風險管理程序及政策。

(a) 預期信用損失計量

信用風險敞口風險分組

本集團根據產品類型、客戶類型、客戶所屬行業及市場分佈等信用風險特徵，對信用風險敞口進行風險分組。

簡要合併中期財務報表附註(續)

截至2024年6月30日止六個月止

(除另有註明外，金額單位均為人民幣千元)

49 金融風險管理(續)

風險管理框架(續)

(1) 信用風險(續)

(a) 預期信用損失計量(續)

金融工具風險階段劃分

本集團基於評估金融工具信用風險自初始確認後是否已顯著增加或已發生信用減值，將各筆業務劃分入三個風險階段，計提預期信用損失。金融工具三個階段的主要定義列示如下：

階段一：自初始確認後信用風險無顯著增加的金融工具。需確認金融工具未來12個月內的預期信用損失金額。

階段二：自初始確認起信用風險顯著增加，但尚無客觀減值證據的金融工具。需確認金融工具在整個存續期內的預期信用損失金額。

階段三：在資產負債表日存在客觀減值證據的金融資產。需確認金融工具在整個存續期內的預期信用損失金額。

信用風險顯著增加的判斷

本集團進行金融資產的階段劃分時充分考慮反映其信用風險是否出現顯著變化的各種合理且有依據的信息，包括前瞻性信息。主要考慮因素有內外部信用評級、償債能力、經營能力、貸款合同條款、還款行為等。本集團以單項金融工具或者具有相似信用風險特徵的金融工具組合為基礎，通過比較金融工具在資產負債表日發生違約的風險與在初始確認日發生違約的風險，以確定金融工具預計存續期內發生違約風險的變化情況。

本集團通過設置定量、定性標準以判斷金融工具的信用風險自初始確認後是否發生顯著變化，主要考慮以下因素：

- 債務人償付利息或本金逾期超過30天，但未超過90天；
- 債務人的評級較初始確認時顯著下降；
- 債務人經營或財務情況出現重大不利變化；
- 其他表明金融資產發生信用風險顯著增加的客觀證據。

簡要合併中期財務報表附註(續)

截至2024年6月30日止六個月止

(除另有註明外，金額單位均為人民幣千元)

49 金融風險管理(續)

風險管理框架(續)

(1) 信用風險(續)

(a) 預期信用損失計量(續)

違約及已發生信用減值的定義

本集團結合違約等級和客戶風險分類變化等多個定量、定性標準，評估債務人是否發生信用減值。當金融工具符合以下一項或多項條件時，本集團將該金融資產定義為已發生違約及已發生信用減值資產。本集團評估債務人是否發生信用減值時，主要考慮以下因素：

- 客戶評級為D級；
- 發行方或債務人發生重大財務困難；
- 債務人違反合同條款，如償付利息或本金逾期90天以上；
- 債權人出於與債務人財務困難有關的經濟或合同考慮，給予債務人在任何其他情況下都不會做出的讓步；
- 債務人很可能破產或進行其他債務重組；
- 發行方或債務人財務困難導致該金融資產的活躍市場消失；
- 其他表明金融資產發生減值的客觀證據。

簡要合併中期財務報表附註(續)

截至2024年6月30日止六個月止

(除另有註明外，金額單位均為人民幣千元)

49 金融風險管理(續)

風險管理框架(續)

(1) 信用風險(續)

(a) 預期信用損失計量(續)

預期信用損失計量的參數

根據信用風險是否發生顯著增加以及資產是否已發生信用減值，本集團對不同的資產分別以12個月或整個存續期的預期信用損失計量損失準備。風險參數模型法的預期信用損失是違約概率(PD)、違約損失率(LGD)及違約風險敞口(EAD)三者的乘積折現後的結果。相關定義如下：

違約概率：是指在未來某個特定時期內，如未來12個月或整個存續期間，債務人不能按照合同約定償還本息或履行相關義務的可能性。

違約損失率：是指債務人如果發生違約將給債權人所造成的損失金額佔債權金額的比率，即損失的嚴重程度。本集團違約損失率根據不同貸款擔保方式，獲取回收率數據並進而計算得出違約損失率數值。

違約風險敞口：是指在未來12個月或在整個剩餘存續期中，在違約發生時，本集團應被償付的金額。

本集團採用現金流折現法計量已發生信用減值的大額風險客戶金融資產減值損失。採用現金流折現法的金融資產，基於該資產的賬面總額與按一定折現率折現的估計未來現金流量的現值之間的差額，來計量預期信用損失。

本集團定期回顧計量預期信用損失的相關假設，包括但不限於各期限下的違約概率和違約損失率的變動情況。

本報告期內，估計技術或關鍵假設未發生重大變化。

簡要合併中期財務報表附註(續)

截至2024年6月30日止六個月止

(除另有註明外，金額單位均為人民幣千元)

49 金融風險管理(續)

風險管理框架(續)

(1) 信用風險(續)

(a) 預期信用損失計量(續)

前瞻性信息

本集團評估預期信用損失時考慮了前瞻性信息。

本集團通過進行歷史數據分析，識別出影響各業務類型信用風險及預期信用損失的關鍵經濟指標，如重慶生產總值同比增長率、廣義貨幣同比增長率、城鎮居民人均可支配收入同比增長率等。通過分析這些關鍵經濟指標的變化來計算宏觀經濟環境對預期信用損失的前瞻性影響。本集團定期對這些經濟指標進行預測，並提供未來一年經濟情況的最佳估計。

本集團從萬得信息技術股份有限公司公佈的中國宏觀經濟數據庫採集上述關鍵經濟指標的時間序列數據，結合行內數據，建立預測模型。在此基礎上，結合專家經驗判斷，在模型預測值的基礎上上下浮動一定比例作為未來關鍵經濟指標預測值並確定樂觀、基礎和悲觀三種情景的權重。

與其他經濟預測類似，對預計值和發生可能性的估計具有的高度的固有不確定性，因此實際結果可能同預測存在一定差異。本集團定期對宏觀經濟指標的預測值進行更新。本集團最終計量的損失準備是多種宏觀經濟情景下預期信用損失的加權結果。本集團認為這些預測體現了集團對可能結果的最佳估計。

截至2024年6月30日止六個月期間，本集團對重慶地區生產總值(GDP)同比增長率基準情景預測值範圍為4.4% - 6.6%。本集團在評估減值模型中所使用的預測信息時充分考慮了內外部環境的不確定性，對宏觀經濟預測值進行了審慎調整。

不同情景的權重採取基準情景為主，其餘情景為輔的原則，結合專家判斷設置，本集團2024年6月30日基準情景權重略高於其他情景權重。

簡要合併中期財務報表附註(續)

截至2024年6月30日止六個月止

(除另有註明外，金額單位均為人民幣千元)

49 金融風險管理(續)

風險管理框架(續)

(1) 信用風險(續)

(a) 預期信用損失計量(續)

敏感性分析

預期信用損失對模型中使用的參數，前瞻性預測的宏觀經濟變數，三種情景下的權重概率及運用專家判斷時考慮的其他因素等是敏感的。這些輸入參數、假設、模型和判斷的變化將對信用風險顯著增加以及預期信用損失的計量產生影響。

於2024年6月30日，假設樂觀情形的權重減少10%，而基準情形的權重增加10%，本集團的信用損失準備增加人民幣379百萬元；假設悲觀情形的權重減少10%，而基準情形的權重增加10%，本集團的信用損失準備減少人民幣821百萬元。

於2023年12月31日，假設樂觀情形的權重減少10%，而基準情形的權重增加10%，本集團的信用損失準備增加人民幣502百萬元；假設悲觀情形的權重減少10%，而基準情形的權重增加10%，本集團的信用損失準備減少人民幣1,198百萬元。

簡要合併中期財務報表附註(續)

截至2024年6月30日止六個月止

(除另有註明外，金額單位均為人民幣千元)

49 金融風險管理(續)

風險管理框架(續)

(1) 信用風險(續)

(b) 最大信用風險敞口

於資產負債表日，本集團不考慮任何擔保物及其他信用增級措施的最大信用風險敞口詳情如下：

	2024年6月30日 (未經審計)	2023年12月31日 (經審計)
存放中央銀行款項	50,816,907	52,695,911
存放同業及其他金融機構款項	17,739,778	15,434,655
拆放同業及其他金融機構款項	89,215,608	93,211,313
衍生金融資產	12,758	20,911
買入返售金融資產	33,489,878	11,451,770
客戶貸款和墊款	676,738,081	647,276,750
金融投資		
—以公允價值計量且其變動計入當期損益的 金融資產	99,713,107	110,774,968
—以公允價值計量且其變動計入 其他綜合收益的債務工具	214,418,733	166,235,752
—以攤餘成本計量的金融資產	304,883,473	321,772,087
其他金融資產	1,669,632	969,833
表內項目小計	1,488,697,955	1,419,843,950
表外信貸承諾	42,943,649	42,878,092
合計	1,531,641,604	1,462,722,042

簡要合併中期財務報表附註(續)

截至2024年6月30日止六個月止

(除另有註明外，金額單位均為人民幣千元)

49 金融風險管理(續)

風險管理框架(續)

(1) 信用風險(續)

(b) 最大信用風險敞口(續)

本集團根據資產的品質狀況對資產風險特徵進行內部分層管理，按內部評級尺規、違約天數等指標將納入預期信用損失計量的金融資產在各階段內部進一步區分為「風險等級一」、「風險等級二」、「風險等級三」和「違約」，該分層管理的結果為本公司為內部信用風險管理目的所使用。「風險等級一」指資產品質良好，評級較高，或暫未出現逾期情況，或不存在理由懷疑資產預期將發生違約；「風險等級二」指評級中等，或者雖然出現了一定的逾期情況，但資產品質較好或存在可能對資產違約產生不利影響的因素，但不存在足夠理由懷疑資產預期會發生違約；「風險等級三」指評級較低，或逾期情況較為嚴重，或存在對資產違約產生較明顯不利影響的因素，但尚未出現表明已發生違約的事件；「違約」的標準與已發生信用減值的定義一致。

本集團對以攤餘成本計量的客戶貸款和墊款的最大信用風險敞口按內部分層管理的分析如下：

	2024年6月30日(未經審計)			
	階段一	階段二	階段三	合計
信用等級				
風險等級一	529,861,473	3,831,906	–	533,693,379
風險等級二	89,151,606	10,258,746	–	99,410,352
風險等級三	–	3,265,399	–	3,265,399
違約	–	–	8,661,624	8,661,624
賬面總額	619,013,079	17,356,051	8,661,624	645,030,754
損失準備	(17,401,115)	(6,049,650)	(6,675,730)	(30,126,495)
賬面淨額	601,611,964	11,306,401	1,985,894	614,904,259

簡要合併中期財務報表附註(續)

截至2024年6月30日止六個月止

(除另有註明外，金額單位均為人民幣千元)

49 金融風險管理(續)

風險管理框架(續)

(1) 信用風險(續)

(b) 最大信用風險敞口(續)

	2023年12月31日(經審計)			
	階段一	階段二	階段三	合計
信用等級				
風險等級一	509,133,682	1,568,195	–	510,701,877
風險等級二	85,302,465	10,986,806	–	96,289,271
風險等級三	–	3,306,339	–	3,306,339
違約	–	–	8,406,368	8,406,368
賬面總額	594,436,147	15,861,340	8,406,368	618,703,855
損失準備	(17,125,680)	(5,416,324)	(6,891,885)	(29,433,889)
賬面淨額	577,310,467	10,445,016	1,514,483	589,269,966

簡要合併中期財務報表附註(續)

截至2024年6月30日止六個月止

(除另有註明外，金額單位均為人民幣千元)

49 金融風險管理(續)

風險管理框架(續)

(1) 信用風險(續)

(c) 金融工具信用品質分析

於2024年6月30日，本集團納入減值範圍的金融工具風險階段劃分如下：

	2024年6月30日(未經審計)							
	賬面餘額				預期信用損失準備			
	第一階段	第二階段	第三階段	合計	第一階段	第二階段	第三階段	合計
<i>以攤餘成本計量的金融資產</i>								
存放中央銀行款項	50,816,907	-	-	50,816,907	-	-	-	-
存放同業及其他金融機構款項	17,774,446	-	-	17,774,446	(34,668)	-	-	(34,668)
拆放同業及其他金融機構款項	89,454,049	-	-	89,454,049	(238,441)	-	-	(238,441)
買入返售金融資產	33,633,534	-	-	33,633,534	(143,656)	-	-	(143,656)
客戶貸款和墊款	619,013,079	17,356,051	8,661,624	645,030,754	(17,401,115)	(6,049,650)	(6,675,730)	(30,126,495)
以攤餘成本計量的金融資產	304,304,466	779,072	2,538,135	307,621,673	(556,448)	(31,692)	(2,150,060)	(2,738,200)
其他金融資產	1,728,640	25,596	241,715	1,995,951	(98,155)	(7,617)	(220,547)	(326,319)
合計	<u>1,116,725,121</u>	<u>18,160,719</u>	<u>11,441,474</u>	<u>1,146,327,314</u>	<u>(18,472,483)</u>	<u>(6,088,959)</u>	<u>(9,046,337)</u>	<u>(33,607,779)</u>
<i>以公允價值計量且其變動計入其他綜合收益的金融資產</i>								
客戶貸款和墊款	61,832,822	-	1,000	61,833,822	(118,394)	-	(1,000)	(119,394)
以公允價值計量且其變動計入其他綜合收益的債務工具	<u>213,227,895</u>	<u>-</u>	<u>-</u>	<u>213,227,895</u>	<u>(229,689)</u>	<u>-</u>	<u>-</u>	<u>(229,689)</u>
合計	<u>275,060,717</u>	<u>-</u>	<u>1,000</u>	<u>275,061,717</u>	<u>(348,083)</u>	<u>-</u>	<u>(1,000)</u>	<u>(349,083)</u>
信貸承諾	<u>43,105,511</u>	<u>16,843</u>	<u>130,982</u>	<u>43,253,336</u>	<u>(285,232)</u>	<u>(1,113)</u>	<u>(23,342)</u>	<u>(309,687)</u>

簡要合併中期財務報表附註(續)

截至2024年6月30日止六個月止

(除另有註明外，金額單位均為人民幣千元)

49 金融風險管理(續)

風險管理框架(續)

(1) 信用風險(續)

(c) 金融工具信用品質分析(續)

於2023年12月31日，本集團納入減值範圍的金融工具風險階段劃分如下：

	2023年12月31日(經審計)							
	賬面餘額				預期信用損失準備			
	第一階段	第二階段	第三階段	合計	第一階段	第二階段	第三階段	合計
<i>以攤餘成本計量的金融資產</i>								
存放中央銀行款項	52,695,911	-	-	52,695,911	-	-	-	-
存放同業及其他金融機構款項	15,464,571	-	-	15,464,571	(29,916)	-	-	(29,916)
拆放同業及其他金融機構款項	93,499,442	-	-	93,499,442	(288,129)	-	-	(288,129)
買入返售金融資產	11,492,609	-	-	11,492,609	(40,839)	-	-	(40,839)
客戶貸款和墊款	594,436,147	15,861,340	8,406,368	618,703,855	(17,125,680)	(5,416,324)	(6,891,885)	(29,433,889)
以攤餘成本計量的金融資產	320,929,644	1,206,582	2,538,135	324,674,361	(709,660)	(42,554)	(2,150,060)	(2,902,274)
其他金融資產	973,554	38,900	222,896	1,235,350	(49,776)	(12,107)	(203,634)	(265,517)
合計	<u>1,089,491,878</u>	<u>17,106,822</u>	<u>11,167,399</u>	<u>1,117,766,099</u>	<u>(18,244,000)</u>	<u>(5,470,985)</u>	<u>(9,245,579)</u>	<u>(32,960,564)</u>
<i>以公允價值計量且其變動計入其他綜合收益的金融資產</i>								
客戶貸款和墊款	58,005,784	-	1,000	58,006,784	(118,085)	-	(1,000)	(119,085)
以公允價值計量且其變動計入其他綜合收益的債務工具	164,925,901	-	-	164,925,901	(162,094)	-	-	(162,094)
合計	<u>222,931,685</u>	<u>-</u>	<u>1,000</u>	<u>222,932,685</u>	<u>(280,179)</u>	<u>-</u>	<u>(1,000)</u>	<u>(281,179)</u>
信貸承諾	43,047,892	191,045	46,978	43,285,915	(344,802)	(53,743)	(9,278)	(407,823)

簡要合併中期財務報表附註(續)

截至2024年6月30日止六個月止

(除另有註明外，金額單位均為人民幣千元)

49 金融風險管理(續)

風險管理框架(續)

(1) 信用風險(續)

(d) 集中度風險

如交易對手集中於某一行業或地區或共同具備某些經濟特性，其信用風險通常會相應提高。同時，不同行業和地區的經濟發展均有其獨特的特點，因此不同的行業和地區的信用風險亦不相同。

(i) 客戶貸款和墊款

本集團客戶貸款和墊款的行業風險集中度情況詳見附註19 (3)。

(ii) 債券及其他投資

本集團採用信用評級方法監控持有的債券及其他投資組合信用風險狀況。債券及其他投資評級參照中國人民銀行認可的評級機構的評級。

於資產負債表日，債券及其他投資的賬面餘額由評級機構評定的信用評級分佈如下：

	2024年6月30日(未經審計)			合計
	以公允價值計量且其變動計入當期損益的金融資產	以公允價值計量且其變動計入其他綜合收益的債務工具投資	以攤餘成本計量的金融資產	
債券：				
AAA級	5,342,463	65,303,874	110,806,981	181,453,318
AA級	1,097,515	664,207	6,418,934	8,180,656
未評級債券及其他投資：				
公共機構及准政府債券	557,943	86,852,124	61,816,531	149,226,598
政府債券	654,792	16,705,005	95,813,285	113,173,082
基金投資	65,033,617	-	-	65,033,617
同業存單	18,608,256	33,771,285	2,362,193	54,741,734
公司債券	6,198,176	7,704,151	19,002,440	32,904,767
金融機構債券	30,469	2,227,249	8,789,072	11,046,790
信託及資產管理計劃	1,213,465	-	2,538,135	3,751,600
理財產品	680,915	-	-	680,915
其他投資	295,496	-	74,102	369,598
合計	<u>99,713,107</u>	<u>213,227,895</u>	<u>307,621,673</u>	<u>620,562,675</u>

簡要合併中期財務報表附註(續)

截至2024年6月30日止六個月止

(除另有註明外，金額單位均為人民幣千元)

49 金融風險管理(續)

風險管理框架(續)

(1) 信用風險(續)

(d) 集中度風險(續)

(ii) 債券及其他投資(續)

	2023年12月31日(經審計)			合計
	以公允價值計量且其變動計入當期損益的金融資產	以公允價值計量且其變動計入其他綜合收益的債務工具投資	以攤餘成本計量的金融資產	
債券：				
AAA級	7,197,313	45,814,430	115,897,863	168,909,606
AA級	1,221,560	656,543	8,383,285	10,261,388
未評級債券及其他投資：				
公共機構及准政府債券	641,731	76,178,520	60,657,551	137,477,802
政府債券	862,930	16,206,864	105,375,429	122,445,223
同業存單	57,160,877	18,486,086	-	75,646,963
基金投資	36,105,825	-	-	36,105,825
公司債券	4,999,848	7,381,470	23,431,725	35,813,043
金融機構債券	-	201,988	5,413,426	5,615,414
信託及資產管理計劃	1,503,694	-	2,538,135	4,041,829
理財產品	731,975	-	-	731,975
其他投資	349,215	-	2,976,947	3,326,162
合計	110,774,968	164,925,901	324,674,361	600,375,230

(e) 重組貸款和墊款

根據金融監管總局、人民銀行頒佈並於2023年7月1日生效的《商業銀行金融資產風險分類辦法》，重組貸款是指本集團由於借款人發生財務困難，為促使借款人償還債務，對借款合同作出有利於借款人調整的貸款，或對借款人現有貸款提供再融資，包括借新還舊、新增貸款等。於2024年6月30日，本集團符合上述辦法要求的重組貸款餘額為人民幣3,151百萬元。(於2023年12月31日：本集團符合上述辦法要求的重組貸款餘額為人民幣614百萬元)。

簡要合併中期財務報表附註(續)

截至2024年6月30日止六個月止

(除另有註明外，金額單位均為人民幣千元)

49 金融風險管理(續)

風險管理框架(續)

(1) 信用風險(續)

(f) 已發生信用減值的客戶貸款和墊款

擔保物和其他信用增級涵蓋和未涵蓋情況

	2024年6月30日 (未經審計)	2023年12月31日 (經審計)
涵蓋部分	5,574,991	5,503,604
未涵蓋部分	3,087,633	2,903,764
總額	8,662,624	8,407,368

(2) 市場風險

市場風險是指因市場價格(包括利率、外匯匯率和股票價格)的不利變動而使本集團表內和表外業務發生虧損的風險。市場風險主要存在於本集團的自營交易業務中。

本集團的利率風險主要包括來自商業銀行業務的結構性利率風險和其資金交易頭寸的風險。利率風險源於本集團的多項業務，資產負債重新定價日的錯配是利率風險的主要來源。

本集團的外匯風險是指外幣匯率變動導致以外幣計價資產和負債進行的交易使本集團因外匯敞口而蒙受虧損的風險。

簡要合併中期財務報表附註(續)

截至2024年6月30日止六個月止

(除另有註明外，金額單位均為人民幣千元)

49 金融風險管理(續)

風險管理框架(續)

(2) 市場風險(續)

(a) 利率風險

本集團的利率風險源於生息資產和付息負債的約定到期日和重新定價日期限的不匹配，以及資產負債所依據的基準利率變動不一致。

本集團持續監測可能影響到央行基準利率的宏觀經濟因素，根據市場變化情況對內外部定價策略進行優化，利用內部資金轉移定價(FTP)等定價工具引導調整業務組合重定價期限，通過限額管理機制強化業務條線利率風險管理。

簡要合併中期財務報表附註(續)

截至2024年6月30日止六個月止

(除另有註明外，金額單位均為人民幣千元)

49 金融風險管理(續)

風險管理框架(續)

(2) 市場風險(續)

(a) 利率風險(續)

(i) 重定價日結構分析

下表列示於相關資產負債表日的金融資產和金融負債按預期下一個重定價日期(或到期日，以較早者為準)的分佈。

	2024年6月30日(未經審計)					合計
	不計息	3個月以內	3個月至1年	1年至5年	5年以上	
金融資產						
現金及存放中央銀行款項	2,574,167	50,775,802	-	-	-	53,349,969
存放同業及其他金融機構款項	23,316	12,249,439	5,458,075	8,948	-	17,739,778
拆放同業及其他金融機構款項	786,114	40,123,936	47,407,271	898,287	-	89,215,608
衍生金融資產	12,758	-	-	-	-	12,758
買入返售金融資產	10,127	33,479,751	-	-	-	33,489,878
客戶貸款和墊款(註i)	1,756,565	108,474,464	465,868,603	84,794,218	15,844,231	676,738,081
金融投資(註ii)	75,306,358	54,887,418	73,651,019	246,754,628	168,415,890	619,015,313
其他金融資產	1,669,632	-	-	-	-	1,669,632
金融資產合計	82,139,037	299,990,810	592,384,968	332,456,081	184,260,121	1,491,231,017
金融負債						
向中央銀行借款	737,680	17,849,874	87,371,083	-	-	105,958,637
同業及其他金融機構存放款項	83,263	15,129,940	-	-	-	15,213,203
同業及其他金融機構拆入款項	505,729	28,092,804	27,899,000	1,022,500	-	57,520,033
以公允價值計量且其變動計入 當期損益的金融負債	8,019,780	-	-	-	-	8,019,780
衍生金融負債	12,897	-	-	-	-	12,897
賣出回購金融資產款項	89,748	76,355,164	10,747,944	-	-	87,192,856
客戶存款	15,130,654	338,189,443	424,733,625	163,593,821	-	941,647,543
已發行債券	296,990	68,115,575	66,877,661	13,997,754	-	149,287,980
租賃負債	-	20,917	34,230	81,538	10,041	146,726
其他金融負債	8,174,502	-	-	-	31,331	8,205,833
金融負債合計	33,051,243	543,753,717	617,663,543	178,695,613	41,372	1,373,205,488
利率風險敞口/(缺口)	49,087,794	(243,762,907)	(25,278,575)	153,760,468	184,218,749	118,025,529

簡要合併中期財務報表附註(續)

截至2024年6月30日止六個月止

(除另有註明外，金額單位均為人民幣千元)

49 金融風險管理(續)

風險管理框架(續)

(2) 市場風險(續)

(a) 利率風險(續)

(i) 重定價日結構分析(續)

	2023年12月31日(經審計)					合計
	不計息	3個月以內	3個月至1年	1年至5年	5年以上	
金融資產						
現金及存放中央銀行款項	3,163,907	52,618,793	-	-	-	55,782,700
存放同業及其他金融機構款項	14,027	14,204,055	1,207,582	8,991	-	15,434,655
拆放同業及其他金融機構款項	1,084,753	41,548,423	49,779,741	798,396	-	93,211,313
衍生金融資產	20,911	-	-	-	-	20,911
買入返售金融資產	10,717	11,441,053	-	-	-	11,451,770
客戶貸款和墊款(註i)	1,891,885	345,556,747	196,189,454	86,615,045	17,023,619	647,276,750
金融投資(註ii)	47,917,100	54,235,821	91,427,391	212,602,097	192,600,398	598,782,807
其他金融資產	969,833	-	-	-	-	969,833
金融資產合計	55,073,133	519,604,892	338,604,168	300,024,529	209,624,017	1,422,930,739
金融負債						
向中央銀行借款	475,864	18,225,000	88,460,872	-	-	107,161,736
同業及其他金融機構存放款項	351,993	21,901,703	33,670,000	-	-	55,923,696
同業及其他金融機構拆入款項	418,290	15,512,895	34,859,304	550,000	-	51,340,489
以公允價值計量且其變動計入 當期損益的金融負債	8,748,274	-	-	-	-	8,748,274
衍生金融負債	15,061	-	-	-	-	15,061
賣出回購金融資產款項	169,139	58,530,630	4,609,904	-	-	63,309,673
客戶存款	18,605,885	503,879,065	188,995,460	184,721,820	-	896,202,230
已發行債券	336,220	39,673,625	60,573,415	13,996,560	4,999,572	119,579,392
租賃負債	-	14,768	40,243	90,736	19,466	165,213
其他金融負債	7,601,107	-	-	-	31,331	7,632,438
金融負債合計	36,721,833	657,737,686	411,209,198	199,359,116	5,050,369	1,310,078,202
利率風險敞口/(缺口)	18,351,300	(138,132,794)	(72,605,030)	100,665,413	204,573,648	112,852,537

簡要合併中期財務報表附註(續)

截至2024年6月30日止六個月止

(除另有註明外，金額單位均為人民幣千元)

49 金融風險管理(續)

風險管理框架(續)

(2) 市場風險(續)

(a) 利率風險(續)

(i) 重定價日結構分析(續)

註i 以上列示為3個月以內的客戶貸款和墊款包括於2024年6月30日和2023年12月31日的逾期金額(扣除損失準備)，逾期金額是指該等所有或部分本金或利息已逾期的貸款和墊款。

註ii 金融投資包括以公允價值計量且其變動計入當期損益的金融資產、以公允價值計量且其變動計入其他綜合收益的金融資產及以攤餘成本計量的金融資產。

(ii) 利率敏感性分析

下表列示了本集團在所有貨幣的收益率同時平行上升或下降100個基點的情況下，基於資產負債表日的生息資產與付息負債的結構，對淨利潤及其他綜合收益的影響。

	2024年6月30日(未經審計)		2023年12月31日(經審計)	
	淨利潤	其他綜合收益	淨利潤	其他綜合收益
增加100個基點	<u>(460,308)</u>	<u>(3,158,415)</u>	<u>149,907</u>	<u>(3,663,547)</u>
減少100個基點	<u>460,308</u>	<u>3,275,315</u>	<u>(151,180)</u>	<u>3,920,444</u>

考慮到活期存款利率的變動頻率及幅度低於其他產品的特徵，在上述分析中剔除收益率曲線變動對與活期存款相關的利息支出的影響。

對淨利潤的影響是指基於一定利率變動對期／年末持有的預計未來一年內進行利率重定價／或到期的金融資產及金融負債所產生的淨利潤的影響。

簡要合併中期財務報表附註(續)

截至2024年6月30日止六個月止

(除另有註明外，金額單位均為人民幣千元)

49 金融風險管理(續)

風險管理框架(續)

(2) 市場風險(續)

(a) 利率風險(續)

(ii) 利率敏感性分析(續)

對其他綜合收益的影響是指基於一定利率變動對期／年末持有的以公允價值計量且其變動計入其他綜合收益的債務工具進行重估后，對公允價值變動的影響。

上述利率敏感性分析假設所有在三個月內及三個月後但一年內重新定價或到期的資產和負債均在有關期間中間重新定價或到期，以及收益率曲線隨利率變化而平行移動，未考慮管理層為減低利率風險而可能採取的風險管理活動。由於實際情況與假設可能存在不一致，利率增減導致本集團淨利息收入及權益出現的實際變化可能與此敏感性分析的結果不同。

(b) 外匯風險

匯率風險是市場匯率發生不利變動導致損失的可能性。本集團主要經營人民幣業務，部分交易涉及美元與港元等，其他幣種交易則較少。本集團外幣交易主要涉及外幣資金業務、外幣存貸款業務和代客外匯買賣以及貨幣衍生工具交易等。本集團的匯率風險主要來源於外幣資產負債幣種結構錯配以及貨幣衍生工具。

集團通過設定外匯敞口限額管理匯率風險。本集團每日對各幣種業務的交易量及結存量進行監控，通過外匯交易匹配不同幣種的資產和負債，並適當運用衍生金融工具管理外幣資產負債組合和結構性頭寸。同時，本集團定期進行匯率風險敏感性分析。

簡要合併中期財務報表附註(續)

截至2024年6月30日止六個月止

(除另有註明外，金額單位均為人民幣千元)

49 金融風險管理(續)

風險管理框架(續)

(2) 市場風險(續)

(b) 外匯風險(續)

(i) 匯率風險敞口

本集團於資產負債表日的匯率風險敞口如下：

	2024年6月30日(未經審計)				合計
	人民幣	美元 折合人民幣	港幣 折合人民幣	其他幣種 折合人民幣	
金融資產					
現金及存放中央銀行款項	53,333,619	16,241	109	-	53,349,969
存放同業及其他金融機構款項	17,278,723	409,782	12,724	38,549	17,739,778
拆放同業及其他金融機構款項	89,215,608	-	-	-	89,215,608
衍生金融資產	12,670	88	-	-	12,758
買入返售金融資產	33,489,878	-	-	-	33,489,878
客戶貸款和墊款	676,674,622	63,459	-	-	676,738,081
金融投資(註i)	618,872,209	143,104	-	-	619,015,313
其他金融資產	1,669,632	-	-	-	1,669,632
金融資產合計	1,490,546,961	632,674	12,833	38,549	1,491,231,017
金融負債					
向中央銀行借款	105,958,637	-	-	-	105,958,637
同業及其他金融機構存放款項	15,213,203	-	-	-	15,213,203
同業及其他金融機構拆入款項	57,520,033	-	-	-	57,520,033
以公允價值計量且其變動計入 當期損益的金融負債	8,019,780	-	-	-	8,019,780
衍生金融負債	1,309	8,607	2,524	457	12,897
賣出回購金融資產款項	87,192,856	-	-	-	87,192,856
客戶存款	941,238,202	369,493	489	39,359	941,647,543
已發行債券	149,287,980	-	-	-	149,287,980
租賃負債	146,726	-	-	-	146,726
其他金融負債	8,174,500	31,331	-	2	8,205,833
金融負債合計	1,372,753,226	409,431	3,013	39,818	1,373,205,488
淨頭寸	117,793,735	223,243	9,820	(1,269)	118,025,529
信貸承諾	42,882,229	359,243	-	11,864	43,253,336

簡要合併中期財務報表附註(續)

截至2024年6月30日止六個月止

(除另有註明外，金額單位均為人民幣千元)

49 金融風險管理(續)

風險管理框架(續)

(2) 市場風險(續)

(b) 外匯風險(續)

(i) 匯率風險敞口(續)

	2023年12月31日(經審計)				合計
	人民幣	美元 折合人民幣	港幣 折合人民幣	其他幣種 折合人民幣	
金融資產					
現金及存放中央銀行款項	55,759,424	23,149	127	-	55,782,700
存放同業及其他金融機構款項	14,829,309	365,311	185,655	54,380	15,434,655
拆放同業及其他金融機構款項	92,535,373	675,940	-	-	93,211,313
衍生金融資產	8,415	12,425	71	-	20,911
買入返售金融資產	11,451,770	-	-	-	11,451,770
客戶貸款和墊款	647,059,149	217,601	-	-	647,276,750
金融投資(註i)	598,640,644	142,163	-	-	598,782,807
其他金融資產	969,833	-	-	-	969,833
金融資產合計	<u>1,421,253,917</u>	<u>1,436,589</u>	<u>185,853</u>	<u>54,380</u>	<u>1,422,930,739</u>
金融負債					
向中央銀行借款	107,161,736	-	-	-	107,161,736
同業及其他金融機構存放款項	55,923,696	-	-	-	55,923,696
同業及其他金融機構拆入款項	51,092,141	248,348	-	-	51,340,489
以公允價值計量且其變動計入 當期損益的金融負債	8,748,274	-	-	-	8,748,274
衍生金融負債	2,162	632	101	12,166	15,061
賣出回購金融資產款項	63,309,673	-	-	-	63,309,673
客戶存款	895,711,509	464,090	309	26,322	896,202,230
已發行債券	119,579,392	-	-	-	119,579,392
租賃負債	165,213	-	-	-	165,213
其他金融負債	7,590,481	41,955	-	2	7,632,438
金融負債合計	<u>1,309,284,277</u>	<u>755,025</u>	<u>410</u>	<u>38,490</u>	<u>1,310,078,202</u>
淨頭寸	<u>111,969,640</u>	<u>681,564</u>	<u>185,443</u>	<u>15,890</u>	<u>112,852,537</u>
信貸承諾	<u>42,909,358</u>	<u>370,075</u>	<u>-</u>	<u>6,482</u>	<u>43,285,915</u>

註i 金融投資包括以公允價值計量且其變動計入當期損益的金融資產、以公允價值計量且其變動計入其他綜合收益的金融資產及以攤餘成本計量的金融資產。

簡要合併中期財務報表附註(續)

截至2024年6月30日止六個月止

(除另有註明外，金額單位均為人民幣千元)

49 金融風險管理(續)

風險管理框架(續)

(2) 市場風險(續)

(b) 外匯風險(續)

(ii) 匯率敏感性分析

下表列示了在人民幣兌美元的即期與遠期匯率升值5%或貶值5%的情況下，對淨利潤的潛在影響。

	淨利潤及權益敏感性	
	2024年6月30日 (未經審計)	2023年12月31日 (經審計)
人民幣升值5%	(8,372)	(25,559)
人民幣貶值5%	8,372	25,559

對淨利潤的影響來自於貨幣性資產與負債淨頭寸受人民幣匯率變動的影響。

對淨利潤的影響是基於本集團報告期末淨外匯頭寸保持不變的假設確定的。在實際操作中，本集團基於對外幣匯率變動走勢的判斷，通過主動調整外幣敞口及運用適當的衍生工具以降低外匯風險。因此，上述分析可能與實際情況存在差異。

簡要合併中期財務報表附註(續)

截至2024年6月30日止六個月止

(除另有註明外，金額單位均為人民幣千元)

49 金融風險管理(續)

風險管理框架(續)

(3) 流動性風險

流動性風險是負債到期時缺乏資金還款的風險。資產和負債的現金流或期限的不匹配，均可能產生上述風險。

本集團資產負債管理委員會根據流動性、安全性、盈利性的原則制定資產負債比例管理指標體系，並依據監管要求及經營預期確定各指標年度目標值，分解下達至全行執行。

本集團建立了資產、負債管理指標監測制度和流動性備付制及應急管理措施，以降低本集團面臨的流動性風險。本集團按照監管部門的要求計算流動性指標，並定期上報監管部門。

可用於償還所有負債及用於支付發行在外貸款承諾的資產包括現金及存放中央銀行款項、存放同業款項、拆放同業及其他金融機構款項、以公允價值計量且其變動計入當期損益的金融資產等。在正常經營過程中，大部分到期存款金額並不會在到期日立即提取而是繼續留在本集團。

簡要合併中期財務報表附註(續)

截至2024年6月30日止六個月止

(除另有註明外，金額單位均為人民幣千元)

49 金融風險管理(續)

風險管理框架(續)

(3) 流動性風險(續)

(a) 剩餘到期日分析

下表列示於各資產負債表日，本集團金融資產與金融負債根據相關剩餘到期日的分析：

	2024年6月30日(未經審計)							合計
	逾期/無限期	即期償還	1個月以內	1個月至3個月	3個月至12個月	1年至5年	5年以上	
金融資產								
現金及存放中央銀行款項	45,977,623	7,351,569	-	20,777	-	-	-	53,349,969
存放同業及其他金融機構款項	-	10,431,221	1,123,539	700,867	5,475,159	8,992	-	17,739,778
拆放同業及其他金融機構款項	-	-	11,982,185	28,597,236	47,737,453	898,734	-	89,215,608
衍生金融資產	-	-	175	433	9,488	2,662	-	12,758
買入返售金融資產	-	-	33,489,878	-	-	-	-	33,489,878
客戶貸款和墊款	3,538,586	-	41,754,303	37,525,266	200,061,134	201,761,936	192,096,856	676,738,081
金融投資(註i)	1,874,409	43,922,366	16,182,417	18,601,015	75,817,705	277,669,961	184,947,440	619,015,313
其他金融資產	83,933	1,585,699	-	-	-	-	-	1,669,632
金融資產合計	51,474,551	63,290,855	104,532,497	85,445,594	329,100,939	480,342,285	377,044,296	1,491,231,017
金融負債								
向中央銀行借款	-	-	3,796,473	14,791,049	87,371,115	-	-	105,958,637
同業及其他金融機構存放款項	-	1,130,249	4,523,371	9,559,583	-	-	-	15,213,203
同業及其他金融機構拆入款項	-	-	12,479,032	15,865,692	28,142,806	1,032,503	-	57,520,033
以公允價值計量且其變動計入 當期損益的金融負債	-	3,574,521	22,620	925,441	2,275,198	1,222,000	-	8,019,780
衍生金融負債	-	-	6,873	673	5,351	-	-	12,897
賣出回購金融資產款項	-	-	63,976,613	12,452,228	10,764,015	-	-	87,192,856
客戶存款	-	248,894,195	36,593,018	55,295,803	433,006,423	167,858,104	-	941,647,543
已發行債券	-	-	36,016,394	32,099,180	66,877,661	14,294,745	-	149,287,980
租賃負債	-	-	9,455	11,462	34,230	81,538	10,041	146,726
其他金融負債	-	1,962,214	175,676	1,058,673	1,086,921	3,352,322	570,027	8,205,833
金融負債合計	-	255,561,179	157,599,525	142,059,784	629,563,720	187,841,212	580,068	1,373,205,488
淨頭寸	51,474,551	(192,270,324)	(53,067,028)	(56,614,190)	(300,462,781)	292,501,073	376,464,228	118,025,529

簡要合併中期財務報表附註(續)

截至2024年6月30日止六個月止

(除另有註明外，金額單位均為人民幣千元)

49 金融風險管理(續)

風險管理框架(續)

(3) 流動性風險(續)

(a) 剩餘到期日分析(續)

	2023年12月31日(經審計)							合計
	逾期/無限期	即期償還	1個月以內	1個月至3個月	3個月至12個月	1年至5年	5年以上	
金融資產								
現金及存放中央銀行款項	46,624,950	9,134,587	-	23,163	-	-	-	55,782,700
存放同業及其他金融機構款項	-	10,848,825	3,204,631	159,009	1,213,164	9,026	-	15,434,655
拆放同業及其他金融機構款項	-	-	9,540,096	32,604,867	50,267,253	799,097	-	93,211,313
衍生金融資產	-	-	71	966	14,959	4,915	-	20,911
買入返售金融資產	-	-	11,451,770	-	-	-	-	11,451,770
客戶貸款和墊款	2,936,734	-	39,288,110	44,366,199	181,023,146	194,993,275	184,669,286	647,276,750
金融投資(註i)	2,047,141	15,705,570	6,197,002	26,502,691	94,806,923	237,509,474	216,014,006	598,782,807
其他金融資產	34,097	935,736	-	-	-	-	-	969,833
金融資產合計	51,642,922	36,624,718	69,681,680	103,656,895	327,325,445	433,315,787	400,683,292	1,422,930,739
金融負債								
向中央銀行借款	-	-	7,965,619	10,735,009	88,461,108	-	-	107,161,736
同業及其他金融機構存放款項	-	981,149	7,971,122	13,083,565	33,887,860	-	-	55,923,696
同業及其他金融機構拆入款項	-	-	5,593,514	10,151,722	35,044,732	550,521	-	51,340,489
以公允價值計量且其變動計入 當期損益的金融負債	-	1,409,284	100,954	2,121,080	3,078,590	2,038,366	-	8,748,274
衍生金融負債	-	-	-	-	14,139	922	-	15,061
賣出回購金融資產款項	-	-	54,617,236	4,061,709	4,630,728	-	-	63,309,673
客戶存款	-	270,407,938	91,828,273	148,710,246	191,224,856	194,030,917	-	896,202,230
已發行債券	-	-	6,462,481	33,211,144	60,629,506	14,150,377	5,125,884	119,579,392
租賃負債	-	-	5,554	9,214	40,243	90,736	19,466	165,213
其他金融負債	-	2,500,788	133,260	278,461	1,116,067	3,320,116	283,746	7,632,438
金融負債合計	-	275,299,159	174,678,013	222,362,150	418,127,829	214,181,955	5,429,096	1,310,078,202
淨頭寸	51,642,922	(238,674,441)	(104,996,333)	(118,705,255)	(90,802,384)	219,133,832	395,254,196	112,852,537

註i 金融投資包括以公允價值計量且其變動計入當期損益的金融資產、以公允價值計量且其變動計入其他綜合收益的金融資產及以攤餘成本計量的金融資產。

簡要合併中期財務報表附註(續)

截至2024年6月30日止六個月止

(除另有註明外，金額單位均為人民幣千元)

49 金融風險管理(續)

風險管理框架(續)

(3) 流動性風險(續)

(b) 未折現合同現金流分析

下表列示於各報告期末按合同到期日的剩餘期限金融資產與金融負債的現金流。這些金融工具的實際現金流量可能與下表的分析結果有差異。

	2024年6月30日(未經審計)							合計
	逾期/無限期	即期償還	1個月以內	1個月至3個月	3個月至12個月	1年至5年	5年以上	
金融資產								
現金及存放中央銀行款項	45,977,623	7,351,569	-	20,777	-	-	-	53,349,969
存放同業及其他金融機構款項	-	10,431,221	1,123,542	700,885	5,476,043	8,994	-	17,740,685
拆放同業及其他金融機構款項	-	-	11,982,311	28,598,310	47,745,060	899,055	-	89,224,736
買入返售金融資產	-	-	33,494,671	-	-	-	-	33,494,671
客戶貸款及墊款	4,713,070	-	42,460,597	39,058,797	212,308,452	238,069,871	330,117,904	866,728,691
金融投資(註i)	1,874,409	43,922,366	17,345,439	21,227,734	86,912,537	315,730,719	207,181,165	694,194,369
其他金融資產	83,933	1,585,699	-	-	-	-	-	1,669,632
金融資產合計	52,649,035	63,290,855	106,406,560	89,606,503	352,442,092	554,708,639	537,299,069	1,756,402,753
金融負債								
向中央銀行借款	-	-	3,985,996	14,984,343	88,129,397	-	-	107,099,736
同業及其他金融機構存放款項	-	1,130,249	4,527,706	9,600,503	-	-	-	15,258,458
同業及其他金融機構拆入款項	-	-	12,490,995	15,942,358	28,611,521	1,082,991	-	58,127,865
以公允價值計量且其變動計入 當期損益的金融負債	-	3,574,521	22,620	925,441	2,275,198	1,222,000	-	8,019,780
賣出回購金融資產款項	-	-	63,986,074	12,480,561	10,827,805	-	-	87,294,440
客戶存款	-	248,894,195	36,616,493	55,475,222	438,875,651	176,619,154	-	956,480,715
已發行債券	-	-	36,060,000	32,241,836	67,824,137	14,839,245	-	150,965,218
租賃負債	-	-	9,806	11,799	36,928	86,300	10,377	155,210
其他金融負債	-	1,962,214	175,676	1,058,673	1,086,921	3,352,322	570,027	8,205,833
金融負債合計	-	255,561,179	157,875,366	142,720,736	637,667,558	197,202,012	580,404	1,391,607,255
淨頭寸	52,649,035	(192,270,324)	(51,468,806)	(53,114,233)	(285,225,466)	357,506,627	536,718,665	364,795,498
衍生金融工具								
按總額結算								
- 流入合計	-	-	354,565	26,499	395,171	2,662	-	778,897
- 流出合計	-	-	(361,262)	(24,460)	(391,034)	-	-	(776,756)
按淨額結算	-	-	(75)	(275)	(859)	-	-	(1,309)
衍生金融工具合計	-	-	(6,872)	1,764	3,278	2,662	-	832
信貸承諾	1,213,914	28,802,267	969,776	4,490,021	6,438,182	1,311,176	28,000	43,253,336

簡要合併中期財務報表附註(續)

截至2024年6月30日止六個月止

(除另有註明外，金額單位均為人民幣千元)

49 金融風險管理(續)

風險管理框架(續)

(3) 流動性風險(續)

(b) 未折現合同現金流分析(續)

	2023年12月31日(經審計)							合計
	逾期/無限期	即期償還	1個月以內	1個月至3個月	3個月至12個月	1年至5年	5年以上	
金融資產								
現金及存放中央銀行款項	46,624,950	9,134,587	-	23,163	-	-	-	55,782,700
存放同業及其他金融機構款項	-	10,848,825	3,204,675	159,838	1,226,046	9,032	-	15,448,416
拆放同業及其他金融機構款項	-	-	9,547,327	32,770,608	51,020,490	823,397	-	94,161,822
買入返售金融資產	-	-	11,453,571	-	-	-	-	11,453,571
客戶貸款及墊款	3,973,362	-	39,976,948	45,754,217	193,199,050	226,987,279	321,491,780	831,382,636
金融投資(註i)	2,047,141	15,705,570	7,529,307	28,957,746	105,881,853	280,030,146	245,834,364	685,986,127
其他金融資產	34,097	935,736	-	-	-	-	-	969,833
金融資產合計	52,679,550	36,624,718	71,711,828	107,665,572	351,327,439	507,849,854	567,326,144	1,695,185,105
金融負債								
向中央銀行借款	-	-	8,168,439	10,928,306	89,658,795	-	-	108,755,540
同業及其他金融機構存放款項	-	981,149	7,978,393	13,114,992	34,235,192	-	-	56,309,726
同業及其他金融機構拆入款項	-	-	5,601,080	10,208,472	35,656,779	584,621	-	52,050,952
以公允價值計量且其變動計入 當期損益的金融負債	-	1,409,284	100,954	2,121,080	3,078,590	2,038,366	-	8,748,274
賣出回購金融資產款項	-	-	54,624,159	4,069,565	4,659,704	-	-	63,353,428
客戶存款	-	270,407,938	91,920,590	149,257,635	193,518,831	203,598,312	-	908,703,306
已發行債券	-	-	6,470,000	33,360,000	61,615,873	15,673,507	5,355,884	122,475,264
租賃負債	-	-	5,971	10,053	43,428	98,304	21,993	179,749
其他金融負債	-	2,500,788	133,260	278,461	1,116,067	3,320,116	283,746	7,632,438
金融負債合計	-	275,299,159	175,002,846	223,348,564	423,583,259	225,313,226	5,661,623	1,328,208,677
淨頭寸	52,679,550	(238,674,441)	(103,291,018)	(115,682,992)	(72,255,820)	282,536,628	561,664,521	366,976,428
衍生金融工具								
按總額結算								
— 流入合計	-	-	4,391	11,760	408,330	8,314	-	432,795
— 流出合計	-	-	(4,320)	-	(405,655)	(4,320)	-	(414,295)
按淨額結算	-	-	-	-	(1,304)	(858)	-	(2,162)
衍生金融工具合計	-	-	71	11,760	1,371	3,136	-	16,338
信貸承諾	1,031,915	27,898,120	2,790,064	5,135,678	5,200,103	1,202,035	28,000	43,285,915

註i 金融投資包括以公允價值計量且其變動計入當期損益的金融資產、以公允價值計量且其變動計入其他綜合收益的金融資產及以攤餘成本計量的金融資產。

簡要合併中期財務報表附註(續)

截至2024年6月30日止六個月止

(除另有註明外，金額單位均為人民幣千元)

50 金融工具的公允價值

(1) 以持續性基礎計量的金融資產及金融負債的公允價值

於報告期末，本集團部分金融資產與金融負債以公允價值計量。下述列示了該等金融資產與金融負債的公允價值確定方法(主要為採用的估值方法及參數值)，以及按照參數值的可觀察程度確定的公允價值層級(第一層級到第三層級)：

- 第一層次：指公允價值來自活躍市場上可確認資產或負債標價(未經調整)的金融工具。
- 第二層次：指公允價值的計算來自第一層次不包括的並非金融資產或負債可觀察的可直接(即價格)或間接(即來自價格)取得標價的參數值的金融工具。
- 第三層次：指運用含有不能根據可觀察市場數據(不可觀察參數值)確定的資產或負債的參數值的估值技術確定其公允價值。

在估計資產與負債的公允價值時，本集團在可行的範圍內採用可直接觀察的市場數據，如於交易所上市的股權之市場價格。在第一層次參數值不可獲取時，其他金融資產和金融負債的公允價值根據公認定價模型，包括在可行的範圍內採用對類似工具可觀察當前市場交易價格按照折現現金流使用分析而確定。

本集團採用的估值技術主要是金融工具現金流折現模型。現金流折現模型中採用的主要參數包括交易價格、利率以及對手方信用風險溢價。若模型中採用的上述參數均實質上基於可觀察的市場數據且(或)可從活躍公開市場中取得，則該等金融工具分類為第二層次。

簡要合併中期財務報表附註(續)

截至2024年6月30日止六個月止

(除另有註明外，金額單位均為人民幣千元)

50 金融工具的公允價值(續)

(1) 以持續性基礎計量的金融資產及金融負債的公允價值(續)

下表按公允價值三層次列示了本集團以公允價值計量的金融工具於資產負債表日的賬面價值：

	2024年6月30日(未經審計)			合計
	第一層次 公允價值計量	第二層次 公允價值計量	第三層次 公允價值計量	
持續的公允價值計量				
資產				
衍生金融資產	-	12,638	120	12,758
客戶貸款和墊款	-	-	61,833,822	61,833,822
以公允價值計量且其變動計入 當期損益的金融資產				
— 債券	-	13,881,358	-	13,881,358
— 基金	42,493,851	22,539,766	-	65,033,617
— 資產管理計劃和信託計劃	938,825	-	274,640	1,213,465
— 同業存單	-	18,608,256	-	18,608,256
— 理財產品	215,050	465,865	-	680,915
— 其他投資	285,445	-	10,051	295,496
以公允價值計量且其變動計入 其他綜合收益的金融資產				
— 債券	-	179,456,610	-	179,456,610
— 同業存單	-	33,771,285	-	33,771,285
— 權益工具	422,786	-	768,052	1,190,838
持續以公允價值計量的資產總額	<u>44,355,957</u>	<u>268,735,778</u>	<u>62,886,685</u>	<u>375,978,420</u>
負債				
衍生金融負債	-	(12,897)	-	(12,897)
以公允價值計量且其變動計入 當期損益的金融負債				
	<u>(3,574,522)</u>	<u>(4,445,258)</u>	<u>-</u>	<u>(8,019,780)</u>
持續以公允價值計量的負債總額	<u>(3,574,522)</u>	<u>(4,458,155)</u>	<u>-</u>	<u>(8,032,677)</u>

簡要合併中期財務報表附註(續)

截至2024年6月30日止六個月止

(除另有註明外，金額單位均為人民幣千元)

50 金融工具的公允價值(續)

(1) 以持續性基礎計量的金融資產及金融負債的公允價值(續)

	2023年12月31日(經審計)			合計
	第一層次 公允價值計量	第二層次 公允價值計量	第三層次 公允價值計量	
持續的公允價值計量				
資產				
衍生金融資產	-	19,400	1,511	20,911
客戶貸款和墊款	-	-	58,006,784	58,006,784
以公允價值計量且其變動計入 當期損益的金融資產				
— 債券	-	14,923,382	-	14,923,382
— 基金	13,521,392	22,584,433	-	36,105,825
— 資產管理計劃和信託計劃	1,229,054	-	274,640	1,503,694
— 同業存單	-	57,160,877	-	57,160,877
— 理財產品	324,435	407,540	-	731,975
— 其他投資	339,164	-	10,051	349,215
以公允價值計量且其變動計入 其他綜合收益的金融資產				
— 債券	-	146,439,815	-	146,439,815
— 同業存單	-	18,486,086	-	18,486,086
— 權益工具	541,799	-	768,052	1,309,851
持續以公允價值計量的資產總額	<u>15,955,844</u>	<u>260,021,533</u>	<u>59,061,038</u>	<u>335,038,415</u>
負債				
衍生金融負債	-	(15,061)	-	(15,061)
以公允價值計量且其變動計入 當期損益的金融負債	<u>(1,409,284)</u>	<u>(7,338,990)</u>	<u>-</u>	<u>(8,748,274)</u>
持續以公允價值計量的負債總額	<u>(1,409,284)</u>	<u>(7,354,051)</u>	<u>-</u>	<u>(8,763,335)</u>

於報告期內，本集團金融資產及負債在各層次之間無重大轉移。

簡要合併中期財務報表附註(續)

截至2024年6月30日止六個月止

(除另有註明外，金額單位均為人民幣千元)

50 金融工具的公允價值(續)

(1) 以持續性基礎計量的金融資產及金融負債的公允價值(續)

(a) 第一層次的公允價值計量

對於有可靠的活躍市場(如經授權的證券交易所或交易活躍的開放式基金管理人)報價的，採用資產負債表日前最後一個交易日活躍市場的收盤價或贖回價作為公允價值。

(b) 第二層次的公允價值計量

本集團劃分為第二層次的金融工具主要包括債券投資、同業存單、定期開放式基金投資及理財產品投資等。

債券和同業存單的公允價值按照相關證券結算機構或交易所估值系統公佈的估值結果確定，定期開放式基金投資及理財產品投資的公允價值按照管理人公佈的份額淨值確定。相關機構在估值的過程中採用了反映市場狀況的可觀察輸入值。

(c) 第三層次的公允價值計量

本集團制定了相關流程來確定持續的第三層次公允價值計量中合適的估值技術和輸入值，並定期覆核相關流程以及公允價值確定的合適性。

本集團劃分為第三層次的金融工具主要包括票據貼現、資產管理計劃、信託計劃以及非上市抵債股權等。公允價值基於第三方提供的資產淨值或基礎資產(主要包括在銀行間市場交易的債券、貨幣市場金融工具)的公允價值計算或以現金流折現模型為基礎，該估值模型中涉及的不可觀察輸入值包括風險調整折現率等。

以上假設及方法為本集團資產及負債公允價值的計算提供了統一的基礎，然而，由於其他機構可能會使用不同的方法及假設，因此，各金融機構所披露的公允價值未必完全具有可比性。

簡要合併中期財務報表附註(續)

截至2024年6月30日止六個月止

(除另有註明外，金額單位均為人民幣千元)

50 金融工具的公允價值(續)

(2) 以持續性基礎計量的公允價值層級第三層次的每類金融工具的變動

2024年1月1日至2024年6月30日止期間(未經審計)

	期初餘額	本期利得或損失總額		購買和結算		期末餘額	對於期末持有的資產，計入損益的當期末實現利得
		計入損益	計入其他綜合收益	購買	結算		
資產							
衍生工具							
— 衍生金融資產	1,511	(724)	-	-	(667)	120	(403)
客戶貸款和墊款							
— 以公允價值計量且其變動計入其他綜合收益的客戶貸款和墊款	58,006,784	424,358	24,183	74,173,226	(70,794,729)	61,833,822	-
以公允價值計量且其變動計入當期損益的金融資產							
— 資產管理計劃和信託計劃	274,640	-	-	-	-	274,640	-
— 其他投資	10,051	-	-	-	-	10,051	-
以公允價值計量且其變動計入其他綜合收益的金融資產							
— 非上市股權	768,052	-	-	-	-	768,052	-
合計	59,061,038	423,634	24,183	74,173,226	(70,795,396)	62,886,685	(403)

簡要合併中期財務報表附註(續)

截至2024年6月30日止六個月止

(除另有註明外，金額單位均為人民幣千元)

50 金融工具的公允價值(續)

(2) 以持續性基礎計量的公允價值層級第三層次的每類金融工具的變動(續)

2023年度(經審計)

	年初餘額	本年利得或損失總額		購買和結算		期末餘額	對於年末持有的資產，計入損益的當年末實現利得
		計入損益	計入其他綜合收益	購買	結算		
資產							
衍生工具							
- 衍生金融資產	1,473	(4,682)	-	4,720	-	1,511	(4,682)
客戶貸款和墊款							
- 以公允價值計量且其變動計入其他綜合收益的客戶貸款和墊款	51,220,270	829,048	60,529	125,261,880	(119,364,943)	58,006,784	-
- 以公允價值計量且其變動計入當期損益的金融資產							
- 資產管理計劃和信託計劃	8,317,248	(696,840)	-	195	(7,345,963)	274,640	(697,042)
- 其他投資	12,630	(2,579)	-	-	-	10,051	(2,579)
- 以公允價值計量且其變動計入其他綜合收益的金融資產							
- 非上市股權	8,000	-	(321,691)	1,081,743	-	768,052	-
合計	59,559,621	124,947	(261,162)	126,348,538	(126,710,906)	59,061,038	(704,303)

簡要合併中期財務報表附註(續)

截至2024年6月30日止六個月止

(除另有註明外，金額單位均為人民幣千元)

50 金融工具的公允價值(續)

(3) 以非持續性基礎計量的金融資產及金融負債的公允價值

下表列示了於合併財務狀況表內未按公允價值列示的該等金融資產及負債的賬面價值及公允價值。賬面價值與公允價值相若的金融資產及負債，例如：存放中央銀行款項、存放同業及其他金融機構款項、拆放同業及其他金融機構款項、買入返售金融資產、客戶貸款和墊款、向中央銀行借款、同業及其他金融機構存放款項、同業及其他金融機構拆入款項、賣出回購金融資產款項及客戶存款並不包括於下表中。

	2024年6月30日(未經審計)		2023年12月31日(經審計)	
	賬面價值	公允價值	賬面價值	公允價值
金融資產				
以攤餘成本計量的金融資產	<u>304,883,473</u>	<u>321,425,749</u>	<u>321,772,087</u>	<u>333,257,319</u>
金融負債				
已發行債券	<u>149,287,980</u>	<u>149,505,706</u>	<u>119,579,392</u>	<u>119,751,404</u>

對於上述不以公允價值計量的金融資產和金融負債，本集團主要按下述方法來決定其公允價值：

- 以攤餘成本計量的金融資產中的債券、同業存單以及應付債券的公允價值是採用相關證券結算機構的報價來確定的，相關報價機構在形成報價過程中採用了反映市場狀況的可觀察輸入值。
- 以攤餘成本計量的金融資產中的信託計劃和債權融資計劃投資無活躍市場報價或可參考的機構報價，因此本集團對該類投資的公允價值根據現金流折現方法進行估算，所採用的折現率為本集團根據報告期末相關投資的信用風險調整後的收益率曲線。

簡要合併中期財務報表附註(續)

截至2024年6月30日止六個月止

(除另有註明外，金額單位均為人民幣千元)

51 資本管理

本集團資本管理的目標如下：

- 保障本集團及本銀行持續經營的能力，以持續為股東及其他利益相關者提供回報及利益；
- 支持本集團及本銀行的穩定及成長；
- 以有效率及注重風險的方法分配資本，為股東提供最大的經風險調整後的收益；及
- 維持充足的資本基礎，以支持業務的發展。

本集團自2024年1月1日起根據國家金融監督管理總局下發的《商業銀行資本管理辦法》計算資本充足率。於2024年6月30日及2023年12月31日，本集團滿足各項法定監管要求。

表內加權信用風險資產採用不同的風險權重進行計算，風險權重根據每一項資產、交易對手的信用、市場及其他相關的風險確定，並考慮合格抵押和擔保的影響。表外信用風險敞口也採用了相同的方法計算，同時針對其或有損失的特性進行了調整。市場風險加權資產根據簡化標準法計量。操作風險加權資產根據標準法計量。

本集團按照監管要求及有關規定計算下列的核心一級資本淨額、一級資本淨額和資本淨額。

簡要合併中期財務報表附註(續)

截至2024年6月30日止六個月止

(除另有註明外，金額單位均為人民幣千元)

51 資本管理(續)

	2024年6月30日 (未經審計)	2023年12月31日 (經審計)
資本基礎組成部分		
核心一級資本：		
股本	11,357,000	11,357,000
資本公積	20,887,778	20,895,218
盈餘公積和一般準備	35,178,478	33,939,947
未分配利潤	52,773,533	50,008,344
非控制性權益	1,031,620	997,399
其他	1,617,340	(24,388)
核心一級資本總額	<u>122,845,749</u>	<u>117,173,520</u>
扣除項：		
商譽	(440,129)	(440,129)
其他無形資產	(282,139)	(283,999)
其他應在核心一級資本中扣除的項目	5,189	7,784
核心一級資本淨額	<u>122,128,670</u>	<u>116,457,176</u>
其他一級資本：		
其他權益工具	5,997,648	5,997,648
非控制性權益	137,549	132,986
一級資本淨額	<u>128,263,867</u>	<u>122,587,810</u>
二級資本		
二級資本工具及其溢價可計入金額	-	5,000,000
超額損失準備	10,157,465	9,806,474
非控制性權益	275,099	265,973
資本淨額	<u>138,696,431</u>	<u>137,660,257</u>

52 財務報表日後事項

本行擬實施年度中期分紅派息，具體方案將在履行公司治理程序後公告並實施。

除上述事項外，本集團及本行無重大的財務報表資產負債表日後事項。

53 比較數據

為與本期財務報表列報方式保持一致，個別比較數據已經過重分類。

財務報表補充資料(未經審閱)

2024年1月1日至6月30日止期間

(除特別說明外，金額單位均為人民幣百萬元)

流動性比率(以百分比列示)

本集團

	2024年 6月30日	2023年 12月31日
人民幣流動資產與人民幣流動負債比率	95.86	91.42
外幣流動資產與外幣流動負債比率	220.88	87.62

流動性覆蓋率(以百分比列示)

本集團

	2024年 6月30日	2023年 12月31日
流動性覆蓋率	338.40	414.05

貨幣集中度

本集團

	等值人民幣			合計
	美元	港元	其他	
於2024年6月30日				
現貨資產	639.5	12.9	38.7	691.1
現貨負債	(492.8)	(189.0)	(4,548.7)	(5,230.5)
遠期購置	565.8	175.2	4,535.8	5,276.8
遠期沽售	(37.4)	-	(3.8)	(41.2)
淨長倉	675.1	(0.9)	22.0	696.2
於2023年12月31日				
現貨資產	1,415.7	186.9	52.9	1,655.5
現貨負債	(784.2)	(187.5)	(4,438.6)	(5,410.3)
遠期購置	209.2	-	4,412.2	4,621.4
遠期沽售	(216.9)	-	-	(216.9)
淨長倉	623.8	(0.6)	26.5	649.7

財務報表補充資料(未經審閱)(續)

2024年1月1日至6月30日止期間

(除特別說明外，金額單位均為人民幣百萬元)

國際債權

本集團主要在中國內地經營業務，國際債權包括向中國內地以外的對手方提出的債權以及中國內地的外幣債權。

國際債權主要包括存放中央銀行款項、存放同業及其他金融機構款項、拆放同業及其他金融機構款項、客戶貸款和墊款。

國際債權已按不同國家或地區予以披露。在考慮了風險轉讓因素的基礎上凡達到國際債權總額10%的國家或地區須分別列示。風險轉讓是指債務人的債務擔保是由另一國家的對手方出具，或債務由某一銀行的海外分行承擔，而其總行設在另一國家的情況。

	銀行及 其他金融機構	非銀行私人機構	金額
於2024年6月30日			
亞太區	245.2	206.6	451.8
— 其中：香港應佔部分	110.0	—	110.0
北美	215.5	—	215.5
歐洲	20.0	—	20.0
合計	<u>480.7</u>	<u>206.6</u>	<u>687.3</u>

	銀行及 其他金融機構	非銀行私人機構	金額
於2023年12月31日			
亞太區	1,081.6	364.2	1,445.8
— 其中：香港應佔部分	265.6	—	265.6
北美	193.1	—	193.1
歐洲	31.2	—	31.2
合計	<u>1,305.9</u>	<u>364.2</u>	<u>1,670.1</u>

財務報表補充資料(未經審閱)(續)

2024年1月1日至6月30日止期間

(除特別說明外，金額單位均為人民幣百萬元)

地區分部

按地區分部編製數據時，營業收入總額根據獲得收益的支行所處位置予以分配。下表載列於所示期間縣域支行及主城支行應佔營業收入總額。

	2024年1月1日至2024年6月30日止期間			2023年1月1日至2023年6月30日止期間		
	縣域(註)	主城	合計	縣域(註)	主城	合計
利息淨收入	1,676.5	9,404.5	11,081.0	2,107.9	9,935.7	12,043.6
手續費及佣金淨收入	352.2	546.4	898.6	462.5	529.8	992.3
交易淨收益	-	1,402.9	1,402.9	-	1,292.5	1,292.5
享有聯營企業利潤的份額	-	12.0	12.0	-	(17.1)	(17.1)
其他業務淨收益	12.4	162.6	175.0	16.2	317.1	333.3
以公允價值計量且其變動計入其他綜合收益的金融資產終止確認產生的淨收益	-	190.7	190.7	-	209.0	209.0
以攤餘成本計量的金融資產終止確認產生的淨收益	-	882.0	882.0	-	15.6	15.6
營業收入總額	2,041.1	12,601.1	14,642.2	2,586.6	12,282.6	14,869.2
內部轉移收支	4,892.4	(4,892.4)	-	4,107.3	(4,107.3)	-
調整後的收益	6,933.5	7,708.7	14,642.2	6,693.9	8,175.3	14,869.2

註：縣域是指重慶市除主城九區以外的地區。縣域也包括十二家村鎮銀行子公司及曲靖分行的信息。

財務報表補充資料(未經審閱)(續)

2024年1月1日至6月30日止期間

(除特別說明外，金額單位均為人民幣百萬元)

(以百分比列示)	2024年6月30日		2023年12月31日	
	縣域	主城	縣域	主城
存款	73.79	26.21	72.18	27.82
貸款	48.91	51.09	49.30	50.70
資產	53.01	46.99	51.93	48.07
存貸比	49.75	146.34	51.57	137.62

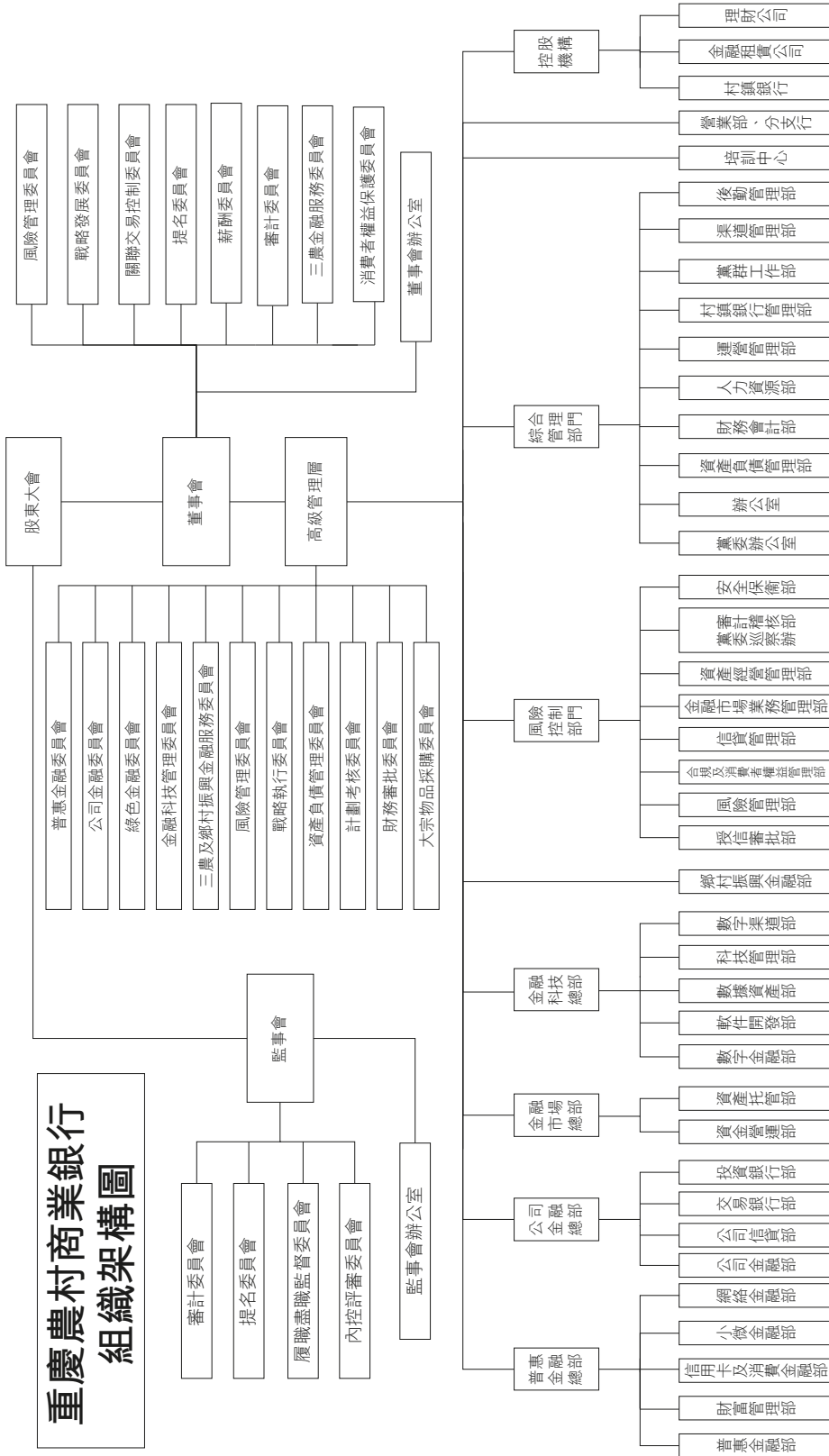
(以百分比列示)	2024年6月30日		2023年12月31日	
	縣域	主城	縣域	主城
年化平均總資產回報率	0.80	0.64	0.86	0.73
手續費及佣金淨收入佔營業收入比率	5.08	7.09	5.50	7.40
成本收入比率	29.76	21.77	34.08	34.20

資本充足率

本集團按照《商業銀行資本管理辦法》及相關規定計算下列的核心一級資本充足率、一級資本充足率和資本充足率。

	2024年6月30日	2023年12月31日
核心一級資本充足率	13.83%	13.53%
一級資本充足率	14.53%	14.24%
資本充足率	15.71%	15.99%
核心一級資本淨額	122,128,670	116,457,176
一級資本淨額	128,263,867	122,587,810
資本淨額	138,696,431	137,660,257
風險加權資產：		
信用風險加權資產	822,754,674	794,324,413
市場風險加權資產	6,881,435	11,692,838
操作風險加權資產	53,334,730	54,867,679

組織架構圖



重慶農村商業銀行股份有限公司
Chongqing Rural Commercial Bank Co., Ltd.

(於中華人民共和國註冊成立的股份有限公司)
(a joint stock limited company incorporated in the People's Republic of China with limited liability)

 客户服务热线 | 网址
95389 | www.cqrcb.com